



Gasdruckfedern mit Befestigungen nach Ford-Norm WDX-Europa



Art.-Nr: 2.2503.00.0907.10000

2-18657-2007.3 □

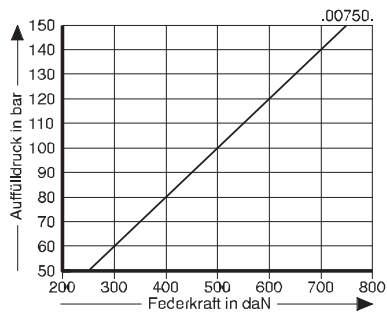
09/2007



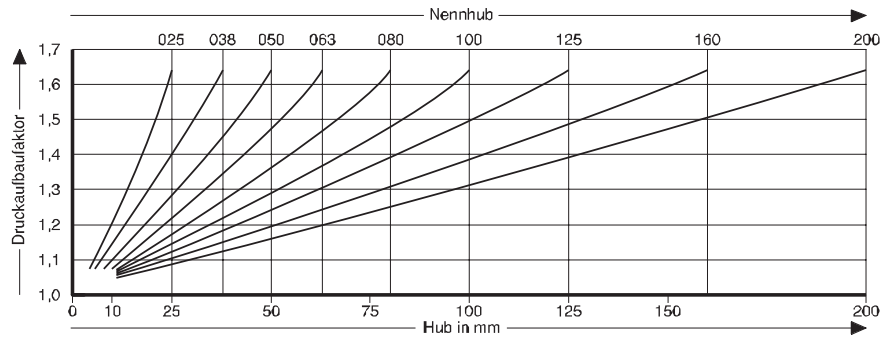
Diagramme

2480.13.00750.

Anfangsfederkraft in
Abhängigkeit vom Auffülldruck



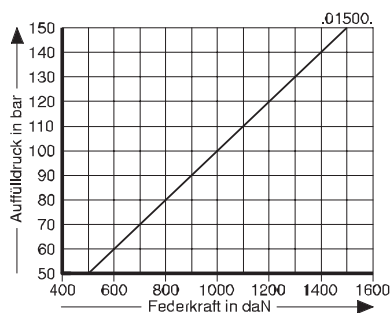
Hubabhängiges Druckaufbaudiagramm



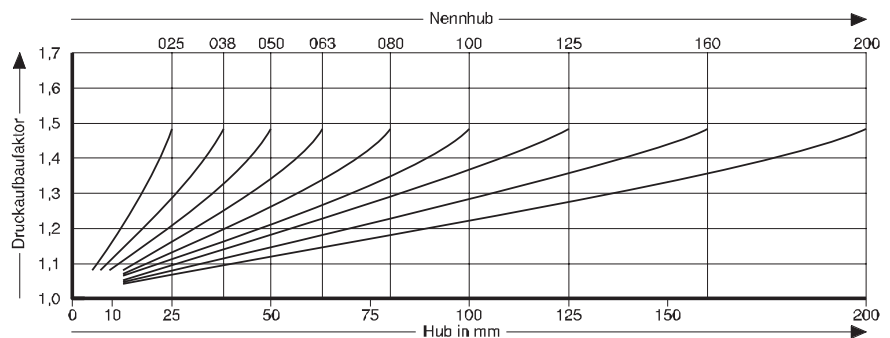
Druckaufbaufaktor gilt für unabhängige Gasvolumenverdrängung ohne Einflussgrößen

2480.12.01500.

Anfangsfederkraft in
Abhängigkeit vom Auffülldruck



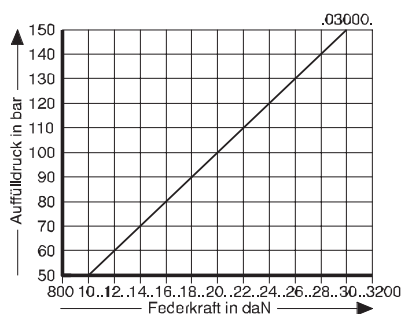
Hubabhängiges Druckaufbaudiagramm



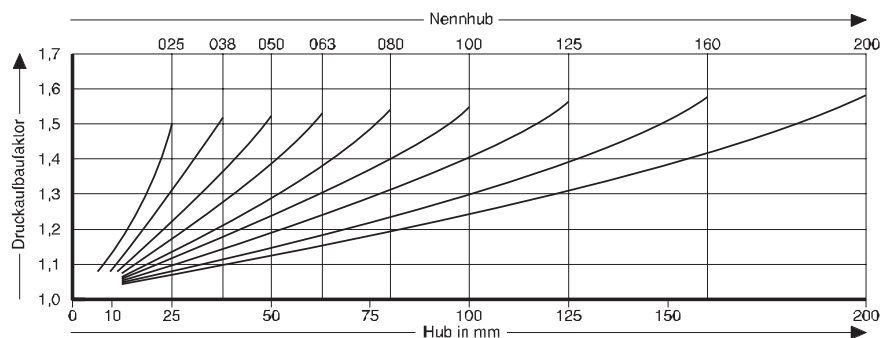
Druckaufbaufaktor gilt für unabhängige Gasvolumenverdrängung ohne Einflussgrößen

2480.13.03000.

Anfangsfederkraft in
Abhängigkeit vom Auffülldruck



Hubabhängiges Druckaufbaudiagramm



Druckaufbaufaktor gilt für unabhängige Gasvolumenverdrängung ohne Einflussgrößen

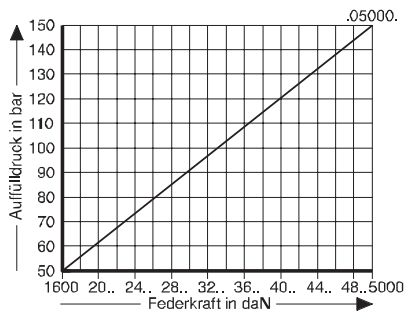
2 - 18658 - 2007-2 □



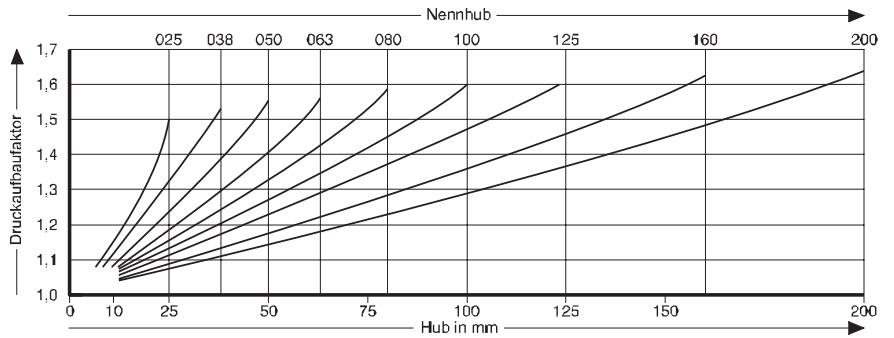
Diagramme

2480.13.05000.

Anfangsfederkraft in
Abhängigkeit vom Auffülldruck



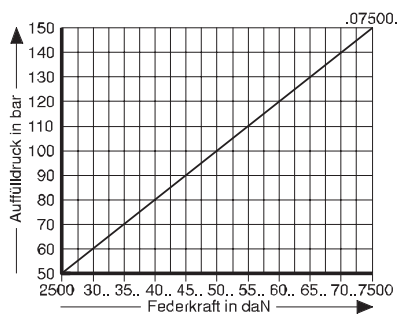
Hubabhängiges Druckaufbaudiagramm



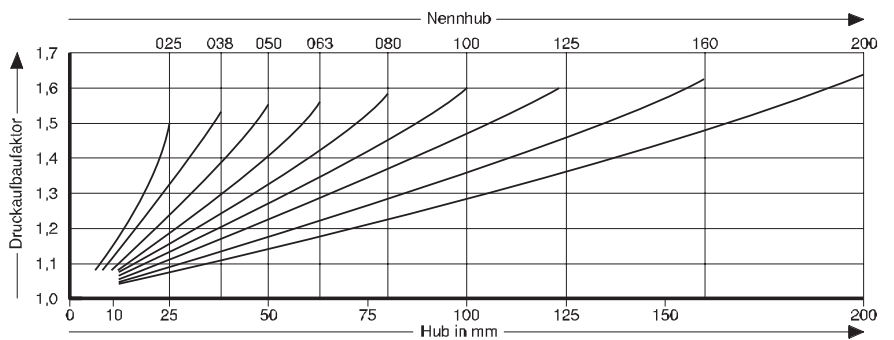
Druckaufbaufaktor gilt für unabhängige Gasvolumenverdrängung ohne Einflussgrößen

2480.13.07500.

Anfangsfederkraft in
Abhängigkeit vom Auffülldruck



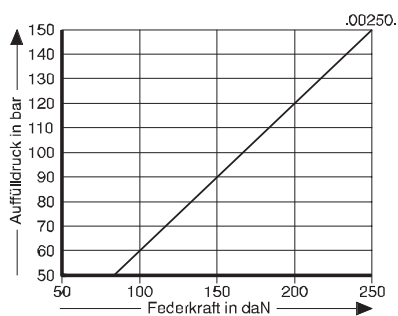
Hubabhängiges Druckaufbaudiagramm



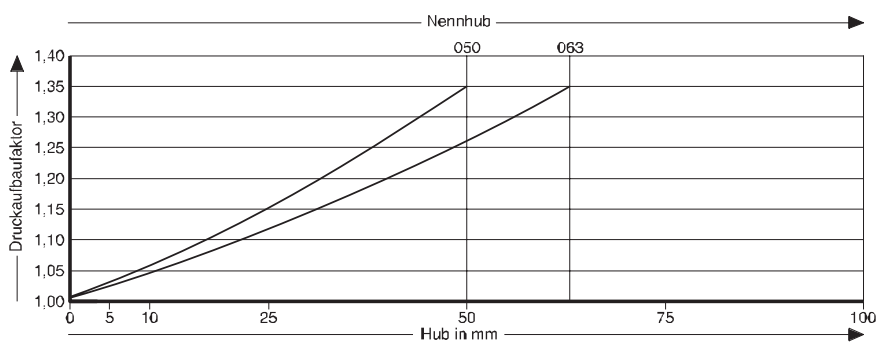
Druckaufbaufaktor gilt für unabhängige Gasvolumenverdrängung ohne Einflussgrößen

2480.12.00250.

Anfangsfederkraft in
Abhängigkeit vom Auffülldruck



Hubabhängiges Druckaufbaudiagramm



Druckaufbaufaktor gilt für unabhängige Gasvolumenverdrängung ohne Einflussgrößen



2480.13.00750.025.01 0

Ausführung für autonomen Einsatz
 ("0" entspricht "S" laut Ford-Norm)

1

**Ausführung für Verbundanschluss
 ohne Ventil, drucklos**
 ("1" entspricht "P" laut Ford-Norm)

Bezeichnung aus WDX-Nr.

z.B.: WDX 357201

Federtype ohne Befestigung

.03

Bezeichnung aus WDX-Nr.

z.B.: WDX 357203

Federtype mit geteiltem Spannflansch 2480.022.

.04

Bezeichnung aus WDX-Nr.

z.B.: WDX 357204

Federtype mit Bundflansch 2480.055.

.05

Bezeichnung aus WDX-Nr.

z.B.: WDX 357205

**Federtype mit Klemmbefestigung 2480.043.
 und Flanschplatte 2480.048.**

.06

Bezeichnung aus WDX-Nr.

z.B.: WDX 357206

Federtype ohne Befestigung

Federhub (25 mm)

Anfangsfederkraft (750 daN)

FIBRO-Gasdruckfeder-Standard



2480.1x. 010
WDX 357201- ... -DM S

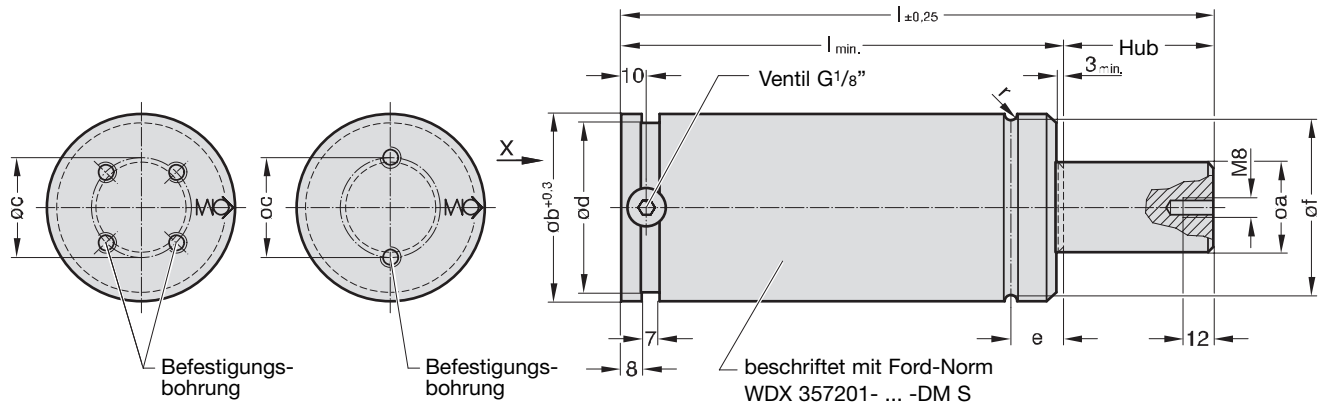
Gasdruckfedern mit Befestigungen
nach Ford-Norm

Ansicht X

für Gasdruckfeder
1500 daN bis 7500 daN

Ansicht X

für Gasdruckfeder
mit 750 daN



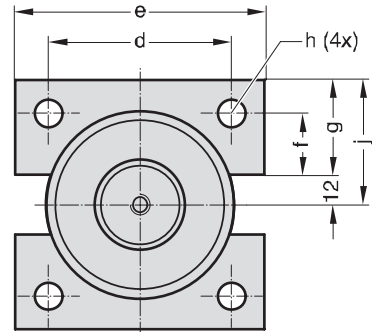
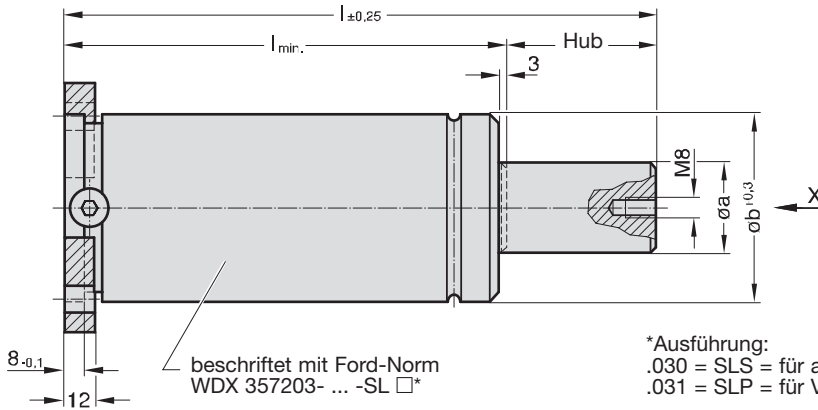
FIBRO-Bestell-Nr.	Ford-Norm WDX	a	b	l_{min}	l	c	d	e	f	r	Befestigungsbohrungen
2480.13.00750.025.010	357201-07-02-DM S	25	50	120	145	20	43	17,5	46	2	2x M 8x13
2480.13.00750.038.010	357201-07-03-DM S			133,1	171,2						
2480.13.00750.050.010	357201-07-05-DM S			145	195						
2480.13.00750.063.010	357201-07-06-DM S			158,5	222						
2480.13.00750.080.010	357201-07-08-DM S			175	255						
2480.13.00750.100.010	357201-07-10-DM S			195	295						
2480.13.00750.125.010	357201-07-12-DM S			220	345						
2480.13.00750.160.010	357201-07-16-DM S			255	415						
2480.13.00750.200.010	357201-07-20-DM S			295	495						
2480.12.01500.025.010	357201-15-02-DM S	36	75	135	160	40	68	21	70	2,5	4x M 8x13
2480.12.01500.038.010	357201-15-03-DM S			148,1	186,2						
2480.12.01500.050.010	357201-15-05-DM S			160	210						
2480.12.01500.063.010	357201-15-06-DM S			173,5	237						
2480.12.01500.080.010	357201-15-08-DM S			190	270						
2480.12.01500.100.010	357201-15-10-DM S			210	310						
2480.12.01500.125.010	357201-15-12-DM S			235	360						
2480.12.01500.160.010	357201-15-16-DM S			270	430						
2480.12.01500.200.010	357201-15-20-DM S			310	510						
2480.13.03000.025.010	357201-30-02-DM S	50	95	145	170	60	87	24	90	2,5	4x M 8x13
2480.13.03000.038.010	357201-30-03-DM S			158,1	196,2						
2480.13.03000.050.010	357201-30-05-DM S			170	220						
2480.13.03000.063.010	357201-30-06-DM S			183,5	247						
2480.13.03000.080.010	357201-30-08-DM S			200	280						
2480.13.03000.100.010	357201-30-10-DM S			220	320						
2480.13.03000.125.010	357201-30-12-DM S			245	370						
2480.13.03000.160.010	357201-30-16-DM S			280	440						
2480.13.03000.200.010	357201-30-20-DM S			320	520						
2480.13.05000.025.010	357201-50-02-DM S	65	120	165	190	80	112	25,5	115	2,5	4x M10x16
2480.13.05000.038.010	357201-50-03-DM S			178,1	216,2						
2480.13.05000.050.010	357201-50-05-DM S			190	240						
2480.13.05000.063.010	357201-50-06-DM S			203,5	267						
2480.13.05000.080.010	357201-50-08-DM S			220	300						
2480.13.05000.100.010	357201-50-10-DM S			240	340						
2480.13.05000.125.010	357201-50-12-DM S			265	390						
2480.13.05000.160.010	357201-50-16-DM S			300	460						
2480.13.05000.200.010	357201-50-20-DM S			340	540						
2480.13.07500.025.010	357201-75-02-DM S	80	150	180	205	100	142	27,5	145	2,5	4x M10x16
2480.13.07500.038.010	357201-75-03-DM S			193,1	231,2						
2480.13.07500.050.010	357201-75-05-DM S			205	255						
2480.13.07500.063.010	357201-75-06-DM S			218,5	282						
2480.13.07500.080.010	357201-75-08-DM S			235	315						
2480.13.07500.100.010	357201-75-10-DM S			255	355						
2480.13.07500.125.010	357201-75-12-DM S			280	405						
2480.13.07500.160.010	357201-75-16-DM S			315	475						
2480.13.07500.200.010	357201-75-20-DM S			355	555						

2480.1x.03□
WDX 357203- ... - SL □

Gasdruckfedern mit Befestigungen nach Ford-Norm



Ansicht X
für Gasdruckfedern
750 daN bis 7500 daN
(Einzel-Bestell-Nummer:
geteilter Spannflansch 2480.022.00750 - .07500)



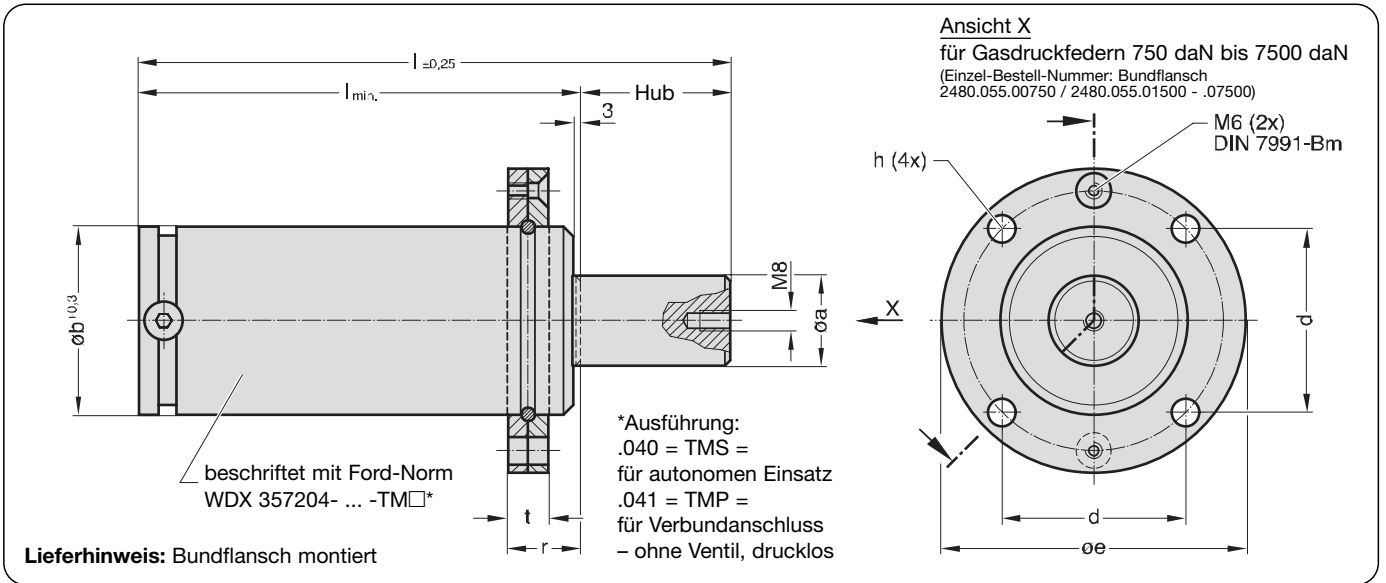
*Ausführung:
.030 = SLS = für autonomen Einsatz
.031 = SLP = für Verbundanschluss – ohne Ventil,drucklos

FIBRO-Bestell-Nr.	Ford-Norm WDX	a	b	l _{min}	l	d	e	f	g	h	j
2480.13.00750.025.03□*	357203-07-02-SL □*	25	50	120	145	56,5	80	16,25	28	ø9	40
2480.13.00750.038.03□*	357203-07-03-SL □*			133,1	171,2						
2480.13.00750.050.03□*	357203-07-05-SL □*			145	195						
2480.13.00750.063.03□*	357203-07-06-SL □*			158,5	222						
2480.13.00750.080.03□*	357203-07-08-SL □*			175	255						
2480.13.00750.100.03□*	357203-07-10-SL □*			195	295						
2480.13.00750.125.03□*	357203-07-12-SL □*			220	345						
2480.13.00750.160.03□*	357203-07-16-SL □*			255	415						
2480.13.00750.200.03□*	357203-07-20-SL □*			295	495						
2480.12.01500.025.03□*	357203-15-02-SL □*	36	75	135	160	73,5	100	24,75	38	ø 11	50
2480.12.01500.038.03□*	357203-15-03-SL □*			148,1	186,2						
2480.12.01500.050.03□*	357203-15-05-SL □*			160	210						
2480.12.01500.063.03□*	357203-15-06-SL □*			173,5	237						
2480.12.01500.080.03□*	357203-15-08-SL □*			190	270						
2480.12.01500.100.03□*	357203-15-10-SL □*			210	310						
2480.12.01500.125.03□*	357203-15-12-SL □*			235	360						
2480.12.01500.160.03□*	357203-15-16-SL □*			270	430						
2480.12.01500.200.03□*	357203-15-20-SL □*			310	510						
2480.13.03000.025.03□*	357203-30-02-SL □*	50	95	145	170	92	120	34	48	ø 13	60
2480.13.03000.038.03□*	357203-30-03-SL □*			158,1	196,2						
2480.13.03000.050.03□*	357203-30-05-SL □*			170	220						
2480.13.03000.063.03□*	357203-30-06-SL □*			183,5	247						
2480.13.03000.080.03□*	357203-30-08-SL □*			200	280						
2480.13.03000.100.03□*	357203-30-10-SL □*			220	320						
2480.13.03000.125.03□*	357203-30-12-SL □*			245	370						
2480.13.03000.160.03□*	357203-30-16-SL □*			280	440						
2480.13.03000.200.03□*	357203-30-20-SL □*			320	520						
2480.13.05000.025.03□*	357203-50-02-SL □*	65	120	165	190	109,5	140	42,75	58	ø 13	70
2480.13.05000.038.03□*	357203-50-03-SL □*			178,1	216,2						
2480.13.05000.050.03□*	357203-50-05-SL □*			190	240						
2480.13.05000.063.03□*	357203-50-06-SL □*			203,5	267						
2480.13.05000.080.03□*	357203-50-08-SL □*			220	300						
2480.13.05000.100.03□*	357203-50-10-SL □*			240	340						
2480.13.05000.125.03□*	357203-50-12-SL □*			265	390						
2480.13.05000.160.03□*	357203-50-16-SL □*			300	460						
2480.13.05000.200.03□*	357203-50-20-SL □*			340	540						
2480.13.07500.025.03□*	357203-75-02-SL □*	80	150	180	205	138	190	57	83	ø 17,5	95
2480.13.07500.038.03□*	357203-75-03-SL □*			193,1	231,2						
2480.13.07500.050.03□*	357203-75-05-SL □*			205	255						
2480.13.07500.063.03□*	357203-75-06-SL □*			218,5	282						
2480.13.07500.080.03□*	357203-75-08-SL □*			235	315						
2480.13.07500.100.03□*	357203-75-10-SL □*			255	355						
2480.13.07500.125.03□*	357203-75-12-SL □*			280	405						
2480.13.07500.160.03□*	357203-75-16-SL □*			315	475						
2480.13.07500.200.03□*	357203-75-20-SL □*			355	555						



2480.1x. 04□
WDX 357204- ... - TM□

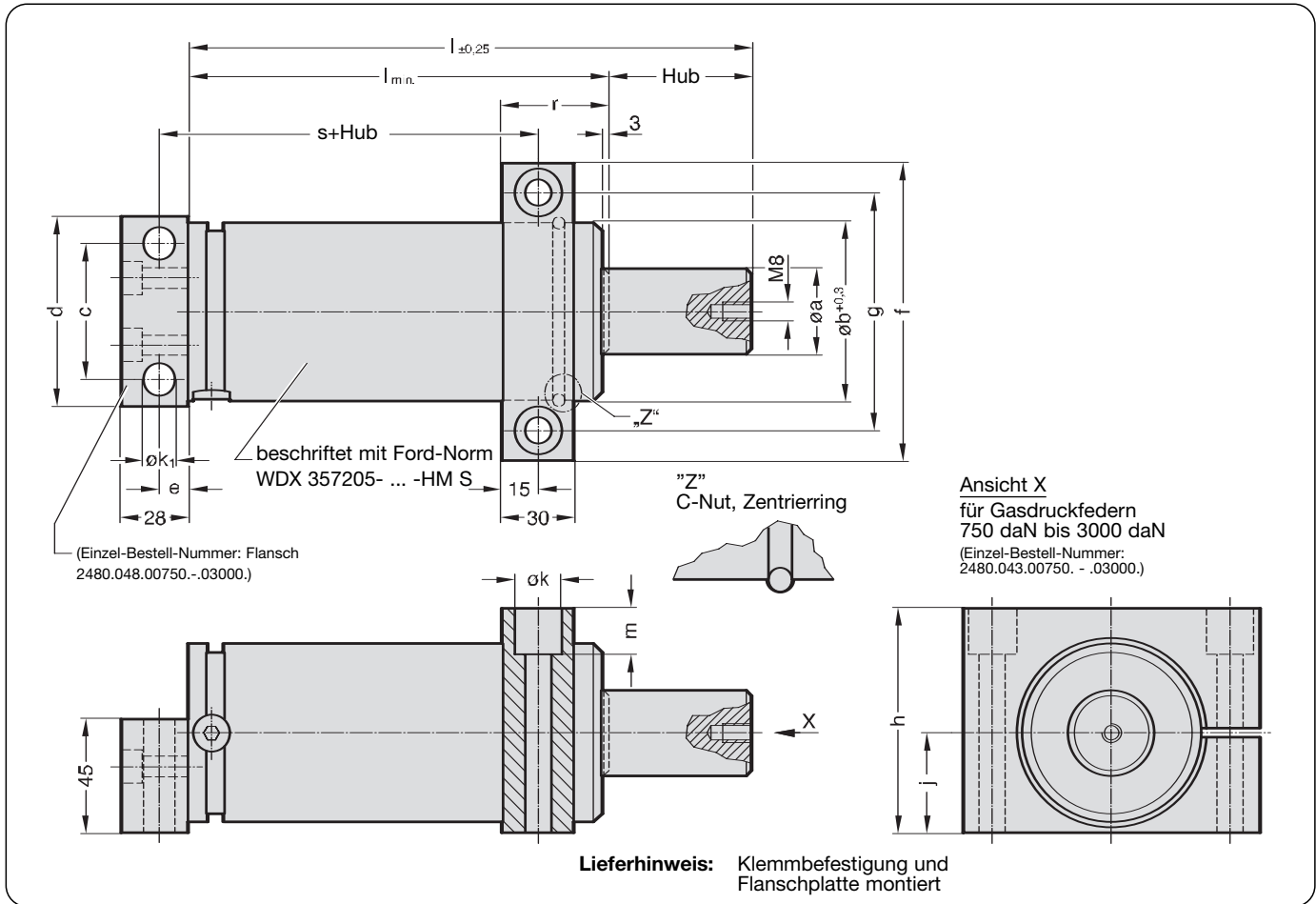
Gasdruckfedern mit Befestigungen
nach Ford-Norm



FIBRO-Bestell-Nr.	Ford-Norm WDX	a	b	l _{min}	l	d	e	h	r	t
2480.13.00750.025.04□*	357204-07-02-TM□*	25	50	120	145	56,5	95	ø9	24	13
2480.13.00750.038.04□*	357204-07-03-TM□*			133,1	171,2					
2480.13.00750.050.04□*	357204-07-05-TM□*			145	195					
2480.13.00750.063.04□*	357204-07-06-TM□*			158,5	222					
2480.13.00750.080.04□*	357204-07-08-TM□*			175	255					
2480.13.00750.100.04□*	357204-07-10-TM□*			195	295					
2480.13.00750.125.04□*	357204-07-12-TM□*			220	345					
2480.13.00750.160.04□*	357204-07-16-TM□*			255	415					
2480.13.00750.200.04□*	357204-07-20-TM□*			295	495					
2480.12.01500.025.04□*	357204-15-02-TM□*	36	75	135	160	73,5	122	ø11	29	16
2480.12.01500.038.04□*	357204-15-03-TM□*			148,1	186,2					
2480.12.01500.050.04□*	357204-15-05-TM□*			160	210					
2480.12.01500.063.04□*	357204-15-06-TM□*			173,5	237					
2480.12.01500.080.04□*	357204-15-08-TM□*			190	270					
2480.12.01500.100.04□*	357204-15-10-TM□*			210	310					
2480.12.01500.125.04□*	357204-15-12-TM□*			235	360					
2480.12.01500.160.04□*	357204-15-16-TM□*			270	430					
2480.12.01500.200.04□*	357204-15-20-TM□*			310	510					
2480.13.03000.025.04□*	357204-30-02-TM□*	50	95	145	170	92	150	ø13	33	18
2480.13.03000.038.04□*	357204-30-03-TM□*			158,1	196,2					
2480.13.03000.050.04□*	357204-30-05-TM□*			170	220					
2480.13.03000.063.04□*	357204-30-06-TM□*			183,5	247					
2480.13.03000.080.04□*	357204-30-08-TM□*			200	280					
2480.13.03000.100.04□*	357204-30-10-TM□*			220	320					
2480.13.03000.125.04□*	357204-30-12-TM□*			245	370					
2480.13.03000.160.04□*	357204-30-16-TM□*			280	440					
2480.13.03000.200.04□*	357204-30-20-TM□*			320	520					
2480.13.05000.025.04□*	357204-50-02-TM□*	65	120	165	190	109,5	175	ø13	36	21
2480.13.05000.038.04□*	357204-50-03-TM□*			178,1	216,2					
2480.13.05000.050.04□*	357204-50-05-TM□*			190	240					
2480.13.05000.063.04□*	357204-50-06-TM□*			203,5	267					
2480.13.05000.080.04□*	357204-50-08-TM□*			220	300					
2480.13.05000.100.04□*	357204-50-10-TM□*			240	340					
2480.13.05000.125.04□*	357204-50-12-TM□*			265	390					
2480.13.05000.160.04□*	357204-50-16-TM□*			300	460					
2480.13.05000.200.04□*	357204-50-20-TM□*			340	540					
2480.13.07500.025.04□*	357204-75-02-TM□*	80	150	180	205	138	220	ø17,5	41	27
2480.13.07500.038.04□*	357204-75-03-TM□*			193,1	231,2					
2480.13.07500.050.04□*	357204-75-05-TM□*			205	255					
2480.13.07500.063.04□*	357204-75-06-TM□*			218,5	282					
2480.13.07500.080.04□*	357204-75-08-TM□*			235	315					
2480.13.07500.100.04□*	357204-75-10-TM□*			255	355					
2480.13.07500.125.04□*	357204-75-12-TM□*			280	405					
2480.13.07500.160.04□*	357204-75-16-TM□*			315	475					
2480.13.07500.200.04□*	357204-75-20-TM□*			355	555					

2480.1x.050
WDX 357205- ... HM S

Gasdruckfedern mit Befestigungen
nach Ford-Norm



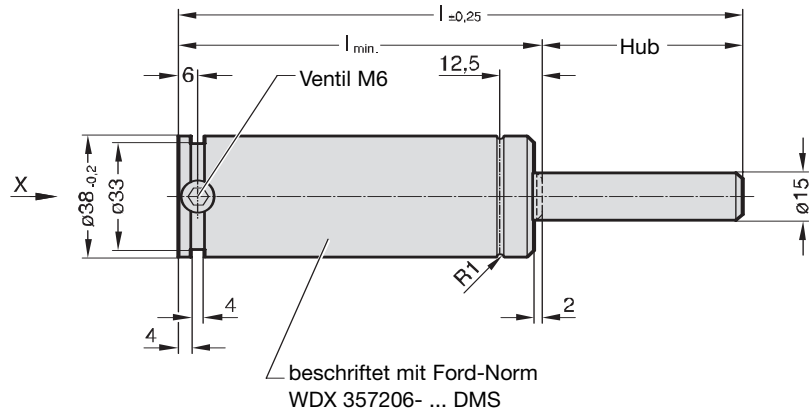
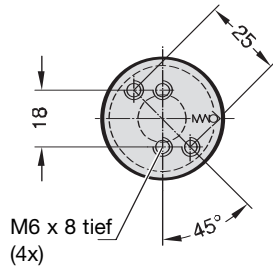
FIBRO-Bestell-Nr.	Ford-Norm WDX	a	b	l _{min}	l	c	d	e	f	g	h	j	øk	øk _i	m	r	s
2480.13.00750.025.050	357205-07-02-HM S	25	50	120	145	44	65	13	90	68	70	30	18	11	25	43	80
2480.13.00750.038.050	357205-07-03-HM S			133,1	171,2												
2480.13.00750.050.050	357205-07-05-HM S			145	195												
2480.13.00750.063.050	357205-07-06-HM S			158,5	222												
2480.13.00750.080.050	357205-07-08-HM S			175	255												
2480.13.00750.100.050	357205-07-10-HM S			195	295												
2480.13.00750.125.050	357205-07-12-HM S			220	345												
2480.13.00750.160.050	357205-07-16-HM S			255	415												
2480.13.00750.200.050	357205-07-20-HM S			295	495												
2480.12.01500.025.050	357205-15-02-HM S	36	75	135	160	57	80	12	125	100	94	42	20	13,5	19	45	92
2480.12.01500.038.050	357205-15-03-HM S			148,1	186,2												
2480.12.01500.050.050	357205-15-05-HM S			160	210												
2480.12.01500.063.050	357205-15-06-HM S			173,5	237												
2480.12.01500.080.050	357205-15-08-HM S			190	270												
2480.12.01500.100.050	357205-15-10-HM S			210	310												
2480.12.01500.125.050	357205-15-12-HM S			235	360												
2480.12.01500.160.050	357205-15-16-HM S			270	430												
2480.12.01500.200.050	357205-15-20-HM S			310	510												
2480.13.03000.025.050	357205-30-02-HM S	50	95	145	170	70	95	15	140	115	115	52,5	20	13,5	40	48	102
2480.13.03000.038.050	357205-30-03-HM S			158,1	196,2												
2480.13.03000.050.050	357205-30-05-HM S			170	220												
2480.13.03000.063.050	357205-30-06-HM S			183,5	247												
2480.13.03000.080.050	357205-30-08-HM S			200	280												
2480.13.03000.100.050	357205-30-10-HM S			220	320												
2480.13.03000.125.050	357205-30-12-HM S			245	370												
2480.13.03000.160.050	357205-30-16-HM S			280	440												
2480.13.03000.200.050	357205-30-20-HM S			320	520												



2480.12.00250.060
WDX 357206- ... DMS

Gasdruckfedern mit Befestigungen
nach Ford-Norm

Ansicht X
für Gasdruckfeder
mit 250 daN



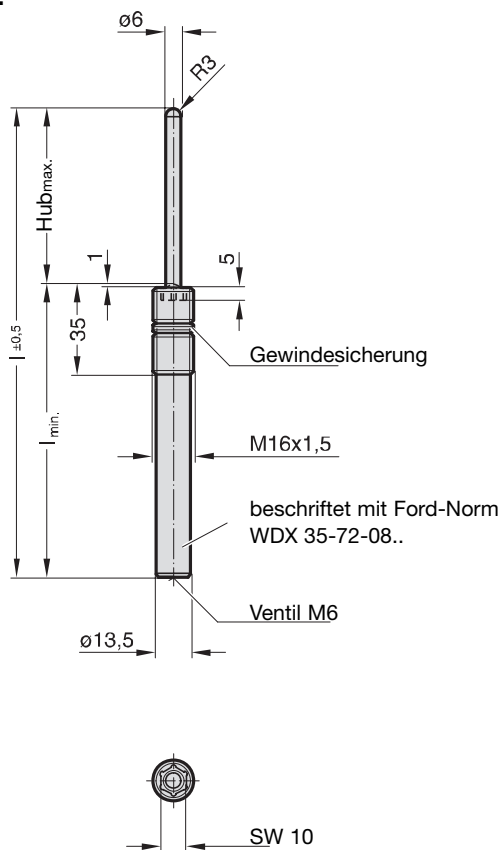
FIBRO-Bestell-Nr.	Ford-Norm WDX	Hub	l_{min}	l
2480.12.00250.050.060	357206-50DMS	50	100	150
2480.12.00250.063.060	357206-63DMS	63,5	113,5	177

2479.03x. 080
WDX35-72-08..

Gasdruckfedern (federnde Druckstücke)
Befestigungen nach Ford-Norm



2479.030.

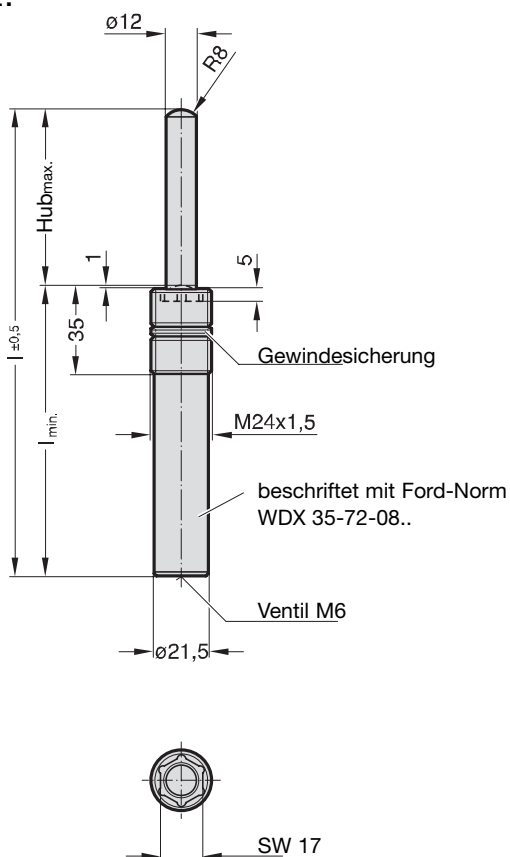


2479.030.

Anfangsfederkraft bei 150 bar ist 42 daN

FIBRO Bestell-Nr.	Ford-Norm WDX	Hub	l_{min}	l
2479.030.00040.020.080	WDX35-72-0811	20	65	85
2479.030.00040.050.080	WDX35-72-0812	50	95	145
2479.030.00040.080.080	WDX35-72-0813	80	125	205

2479.032.



2479.032.

Anfangsfederkraft bei 150 bar ist 170 daN

FIBRO Bestell-Nr.	Ford-Norm WDX	Hub	l_{min}	l
2479.032.00170.020.080	WDX35-72-0814	20	65	85
2479.032.00170.050.080	WDX35-72-0815	50	95	145
2479.032.00170.080.080	WDX35-72-0816	80	125	205



Gasdruckfedern-Zubehör nach Ford-Norm WDX 35-72-10 und WDX 35-72-12

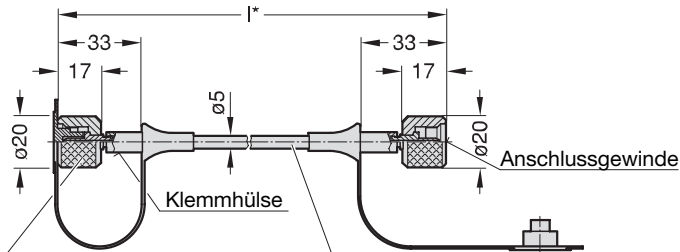
Gasdruckfedern-Zubehör Minimess-Verbund-Verschraubungen

2480.00.23.



2480.00.23.01.

Messschlauch –
beidseitig gerade



Schlauchanschluss gerade (komplett)
Ford-Norm WDX 35-72-1012
FIBRO Bestell-Nr.: 2480.00.23.01

Schlauch DN 2
Ford-Norm WDX 35-72-1013
FIBRO Bestell-Nr.: 2480.00.23.00.xxx

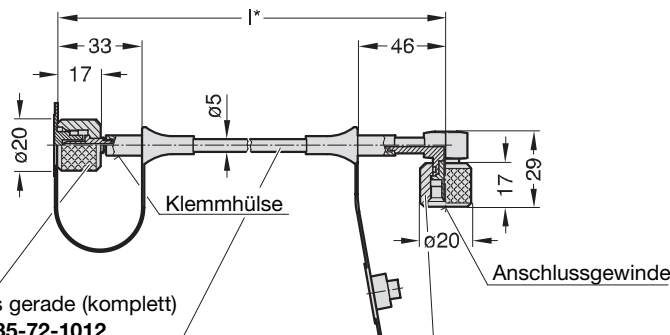
2480.00.23.01.

Bestell-Nr.	l*
2480.00.23.01.0200	200
0300	300
0400	400
0500	500
0630	630
0800	800
1000	1000
1200	1200
1500	1500
2000	2000
2500	2500
3000	3000

* andere Längen lieferbar!
kürzeste Fertigungslänge:
ohne Knickschutz 90 mm
einseitig Knickschutz 150 mm
beidseitig Knickschutz 300 mm

2480.00.23.02.

Messschlauch –
einseitig gerade
mit 90°-Winkel



Schlauchanschluss gerade (komplett)
Ford-Norm WDX 35-72-1012
FIBRO Bestell-Nr.: 2480.00.23.01

Schraubanschluss 90° (komplett)
Ford-Norm WDX 35-72-1014
FIBRO Bestell-Nr.: 2480.00.23.02

Schlauch DN 2
Ford-Norm WDX 35-72-1013
FIBRO Bestell-Nr.: 2480.00.23.00.xxx

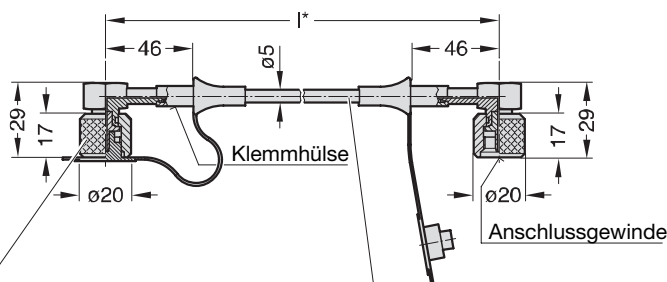
2480.00.23.02.

Bestell-Nr.	l*
2480.00.23.02.0200	200
0300	300
0400	400
0500	500
0630	630
0800	800
1000	1000
1200	1200
1500	1500
2000	2000
2500	2500
3000	3000

* andere Längen lieferbar!
kürzeste Fertigungslänge:
ohne Knickschutz 90 mm
einseitig Knickschutz 150 mm
beidseitig Knickschutz 300 mm

2480.00.23.03.

Messschlauch –
beidseitig mit
90°-Winkel



Schraubanschluss 90° (komplett)
Ford-Norm WDX 35-72-1014
FIBRO Bestell-Nr.: 2480.00.23.02

Schlauch DN 2
Ford-Norm WDX 35-72-1013
FIBRO Bestell-Nr.: 2480.00.23.00.xxx

2480.00.23.03.

Bestell-Nr.	l*
2480.00.23.03.0200	200
0300	300
0400	400
0500	500
0630	630
0800	800
1000	1000
1200	1200
1500	1500
2000	2000
2500	2500
3000	3000

* andere Längen lieferbar!
kürzeste Fertigungslänge:
ohne Knickschutz 105 mm
einseitig Knickschutz 150 mm
beidseitig Knickschutz 300 mm

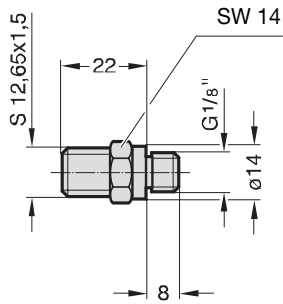


2480.00.24.

Gasdruckfedern-Zubehör Minimess-Verbund-Verschraubungen

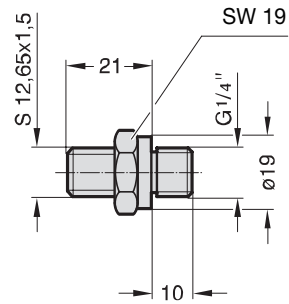
Messkupplung mit Ventil

Ford-Norm WDX 35-72-1001
FIBRO Bestell-Nr.: 2480.00.24.01



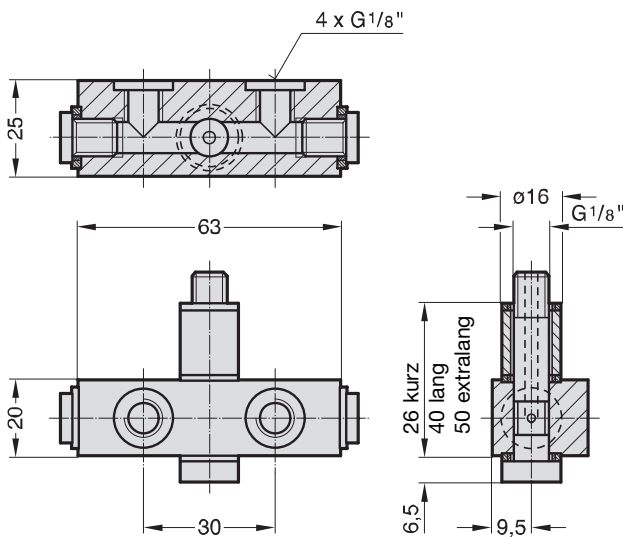
Messkupplung mit Ventil

Ford-Norm WDX 35-72-1002
FIBRO Bestell-Nr.: 2480.00.24.02



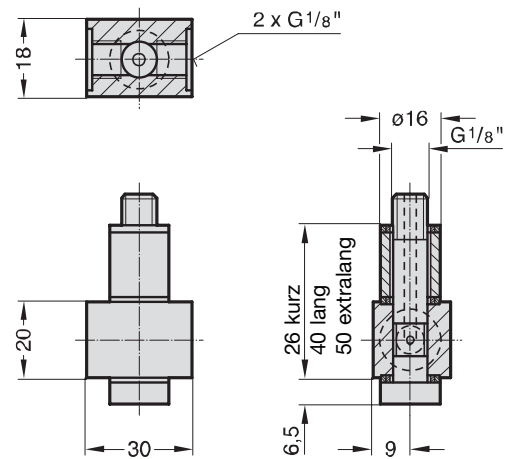
Mehrfach-Adapter

Ford-Norm	FIBRO Best.-Nr.	Ausführung
WDX 35-72-1009	2480.00.24.11	kurz
WDX 35-72-1010	2480.00.24.10	lang
WDX 35-72-1011	2480.00.24.12	extralang



Zweifach-Adapter

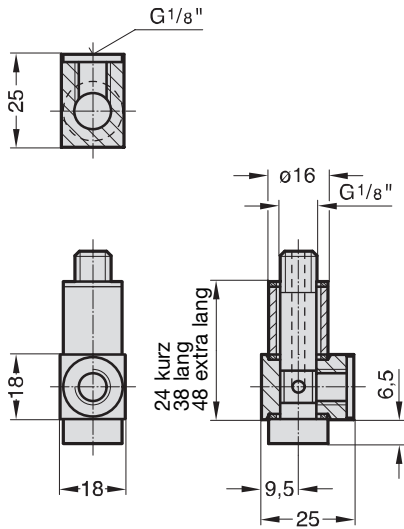
Ford-Norm	FIBRO Best.-Nr.	Ausführung
WDX 35-72-1006	2480.00.24.14	kurz
WDX 35-72-1007	2480.00.24.13	lang
WDX 35-72-1008	2480.00.24.15	extralang





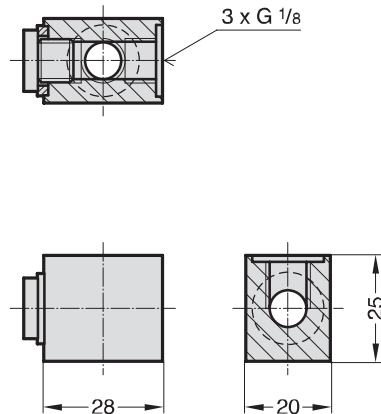
Einfach-Adapter

Ford-Norm FIBRO Best.-Nr. Ausführung
WDX 35-72-1003 2480.00.24.17 kurz
WDX 35-72-1004 2480.00.24.16 lang
WDX 35-72-1005 2480.00.24.18 extralang



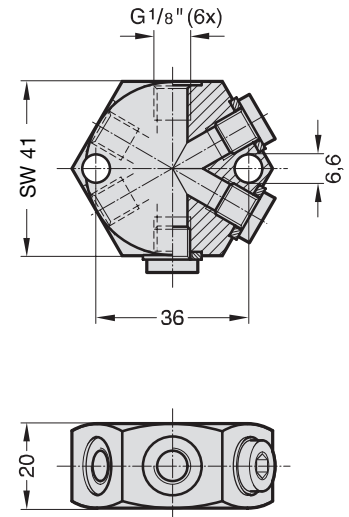
Kupplung

Ford-Norm FIBRO Best.-Nr.
WDX 35-72-1204 2480.00.24.30



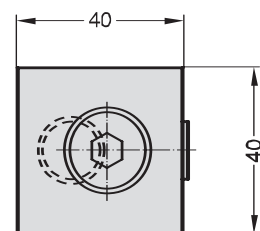
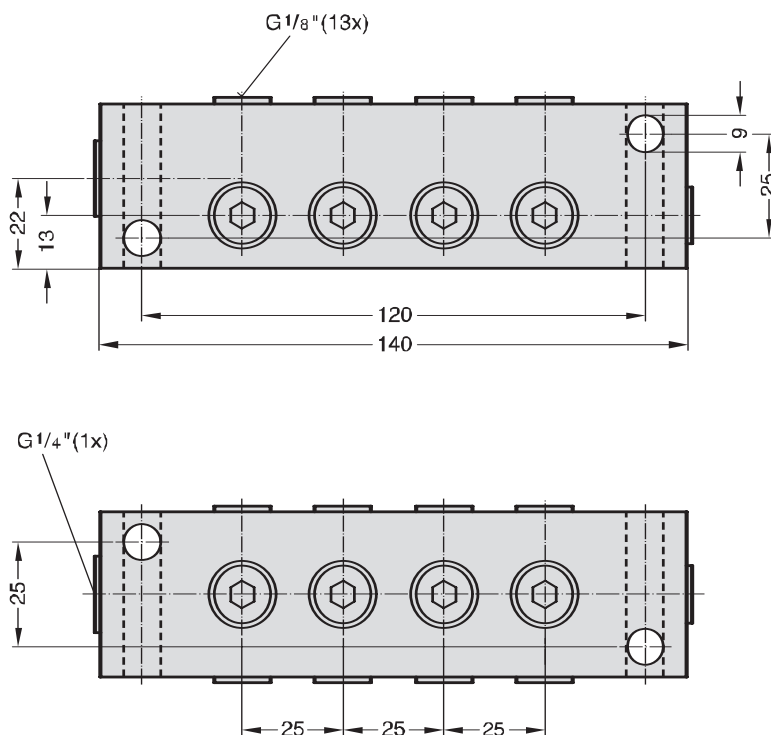
Kupplung

Ford-Norm FIBRO Best.-Nr.
WDX 35-72-1203 2480.00.24.31



Verteilerleiste

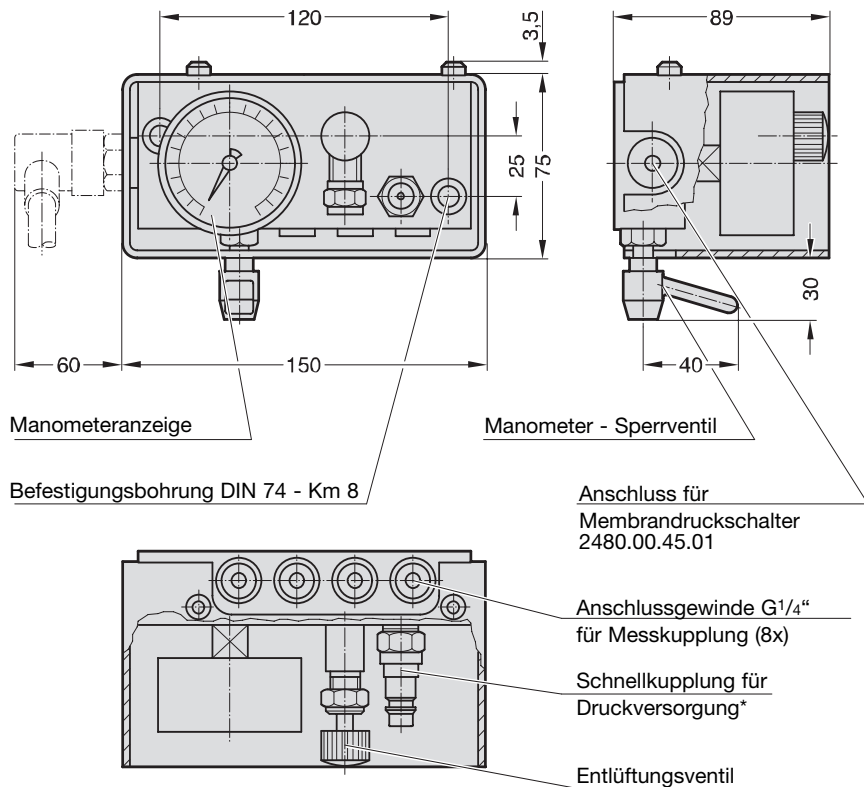
Ford-Norm FIBRO Best.-Nr.
WDX 35-72-1202 2480.00.24.33





Kontrollarmatur ohne Druckschalter und mit Berstsicherung

Ford-Norm FIBRO Best.-Nr.
WDX 35-72-1201 2480.00.30.03



Beschreibung:

Die Kontrollarmatur 2480.00.30.03 dient der ständigen Überwachung des Fülldruckes einer oder mehrerer Gasdruckfedern (8 Anschlüsse möglich). Die Drucküberprüfung während des Einsatzes kann in zweifacher Weise durchgeführt werden:

- a) durch optische Überwachung der Druckanzeige.
- b) durch automatische Überwachung mit einem Membrandruckschalter. Dieser schaltet bei Druckabfall die Maschine ab oder löst ein Signal aus.

Hinweis:

Das Sperrventil kann im Einsatz sowohl geschlossen als auch geöffnet sein.

Durch Schließen des Manometer-Sperrventils werden dynamische Druck-Pulsationen der Gasdruckfeder auf das Manometer ausgeschlossen.

* 2 m langer Füllschlauch mit Schnellverschluss-Kupplung, Sperrventil und Gasflaschenanschluss Bestell-Nr. 2480.00.31.02 (extra bestellen)



FIBRO GmbH



Normalien

Postfach 11 20
DE-74851 Haßmersheim

August-Läpple-Weg
DE-74855 Haßmersheim

Telefon +49 (0) 62 66 - 73 - 0*
Telefax +49 (0) 62 66 - 73 - 237

info@fibro.de
www.fibro.com



Rundtische

Postfach 11 20
DE-74183 Weinsberg

Weidachstraße 41 – 43
DE-74189 Weinsberg

Telefon +49 (0) 71 34 - 73 - 0*
Telefax +49 (0) 71 34 - 73 - 120

info@fibro.de
www.fibro.com



Automation

Postfach 11 20
DE-74851 Haßmersheim

August-Läpple-Weg
DE-74855 Haßmersheim

Telefon +49 (0) 62 66 - 73 - 0*
Telefax +49 (0) 62 66 - 73 - 5238

info@fibro-gsa.de
www.fibro-gsa.com



FIBRO

BP no 129
FR-93172 Bagnolet Cedex

19/21, rue Jean Lolive
FR-93170 Bagnolet

Téléphone +33 (0) 143 62 18 81
Télécopieur +33 (0) 148 59 17 47

info@fibro.fr
www.fibro.com



FIBRO

BP no 129
FR-93172 Bagnolet Cedex

19/21, rue Jean Lolive
FR-93170 Bagnolet

Téléphone +33 (0) 143 62 18 89
Télécopieur +33 (0) 148 18 73 46

info@fibro.fr
www.fibro.com



FIBRO

BP no 129
FR-93172 Bagnolet Cedex

19/21, rue Jean Lolive
FR-93170 Bagnolet

Téléphone +33 (0) 143 62 18 89
Télécopieur +33 (0) 148 18 73 46

info@fibro.fr
www.fibro.com



FIBRO GmbH Zweigniederlassung

Buechstrasse 10
CH-5027 Herznach

Telefon +41 (0) 62-878 18 80
Telefax +41 (0) 62-878 18 82

sales.ch@fibro.com
www.fibro.com



FIBRO Inc.

P.O. Box 5924
US-Rockford, IL 61125

139 Harrison Avenue
US-Rockford, IL 61104

Phone +1 815 - 229 13 00
Fax +1 815 - 229 13 03

info@fibroinc.com
www.fibro.com



FIBRO ASIA Pte.Ltd.

121 Genting Lane, #02-02
SG-Singapore 349572

Phone +65 - 68 46 33 03
Fax +65 - 68 46 33 02

info@fibro-asia.com
www.fibro.com