



Elektrische Förderbänder

FIBRO

A large, empty rectangular area with rounded corners, intended for drawing or writing. It occupies most of the page below the header and above the footer.



Bandgeschwindigkeit:

Standard ist 5,5 m/min.
Auf Wunsch sind 2,7–7,5–11–20 m/min möglich.

- 5,5 m/min. Code
- 2,7 m/min. Code
- 7,5 m/min. Code
- 11 m/min. Code
- 20 m/min. Code

Eine elektrische Regelung erlaubt eine präzise Bandgeschwindigkeit zwischen

- 0,02 – 10 m/min. (nur bei Typ 302 und 402 möglich) Code
 - 10 – 20 m/min. Code
 - 20 – 30 m/min. Code
 - 0,02 – 30 m/min. (nur bei Typ 302 und 402 möglich) Code
- bei eingeschränkter Regelungsgenauigkeit.

230 V AC 1-ph. 400 V AC 3-ph.

Motoren: (Versorgungsspannung)

- Einphasen 230 V–50 HZ Code
- Dreiphasen 230 V–50 HZ (Sterndreieckschaltung) Code
- Dreiphasen 400 V–50 HZ Code

Motorlage mit Getriebe:

- Motorachse horizontal gegen die Bandlaufrichtung, rechts Code
- Motorachse horizontal gegen die Bandlaufrichtung, links Code
- Motorachse vertikal gegen die Bandlaufrichtung, rechts, oben Code
- Motorachse vertikal gegen die Bandlaufrichtung, rechts, unten Code
- Motorachse vertikal gegen die Bandlaufrichtung, links, oben Code
- Motorachse vertikal gegen die Bandlaufrichtung, links, unten Code

Steuerung:

- ohne elektrische Installation Code
- mit manuellem Ein-/Aus und Motorschutzschalter Code
- mit manuellem Ein-/Aus und Motorschutzschalter zusätzlich Notstop, 3 m Kabel mit Stecker IEC 309 Code
- Ausstattung wie 2 + Motorfrequenzsteuerung für Bandgeschwindigkeitsregelung, 230 V 1-ph ⇒ mit IEC 309 Stecker Code
- Ausstattung wie 2 + Motorfrequenzsteuerung für Bandgeschwindigkeitsregelung, 400 V 3-ph ⇒ mit IEC 309 Stecker Code

Beschreibung:

Die Förderbänder werden eingesetzt, um Teile und Abfälle aus Pressen herauszuführen. Sie eignen sich auch für jeden anderen Einsatz bei dem Teile oder Abfälle gefördert werden.

Das Transportband besteht aus einem Glasfasergewebe mit einer Beschichtung aus Polyurethan.

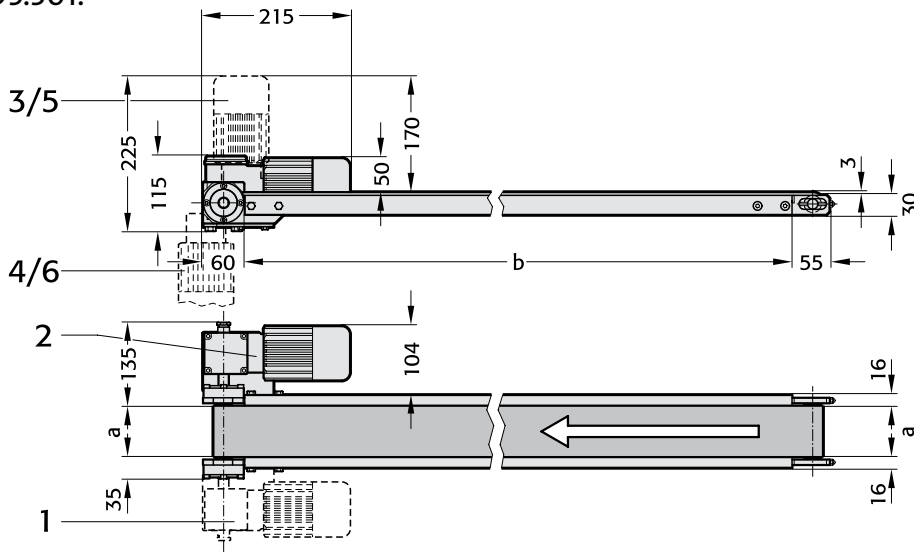
Die Abtriebe sind für Dauerbetrieb und zeitweisen Betrieb ausgelegt.

Zubehör:

nur in Verbindung mit Förderbändern.

- seitliche Begrenzungsführungen Seite J 20
- Abfallschutz Seite J 21
- Ständer Seite J 22

2195.301.



2195.301.

a	b	500	750	1000	1250	1500	1750	2000	2250	2500	2750	3000	3250	3500	3750	4000
030		●	●	●	●	●	●	●	●	●						
050		●	●	●	●	●	●	●	●	●						
075		●	●	●	●	●	●	●	●	●						
100		●	●	●	●	●	●	●	●	●						
125		●	●	●	●	●	●	●	●	●						
150		●	●	●	●	●	●	●	●	●						
175		●	●	●	●	●	●	●	●	●						
200		●	●	●	●	●	●	●	●	●						
225		●	●	●	●	●	●	●	●	●						
250		●	●	●	●	●	●	●	●	●						
275		●	●	●	●	●	●	●	●	●						
300		●	●	●	●	●	●	●	●	●						

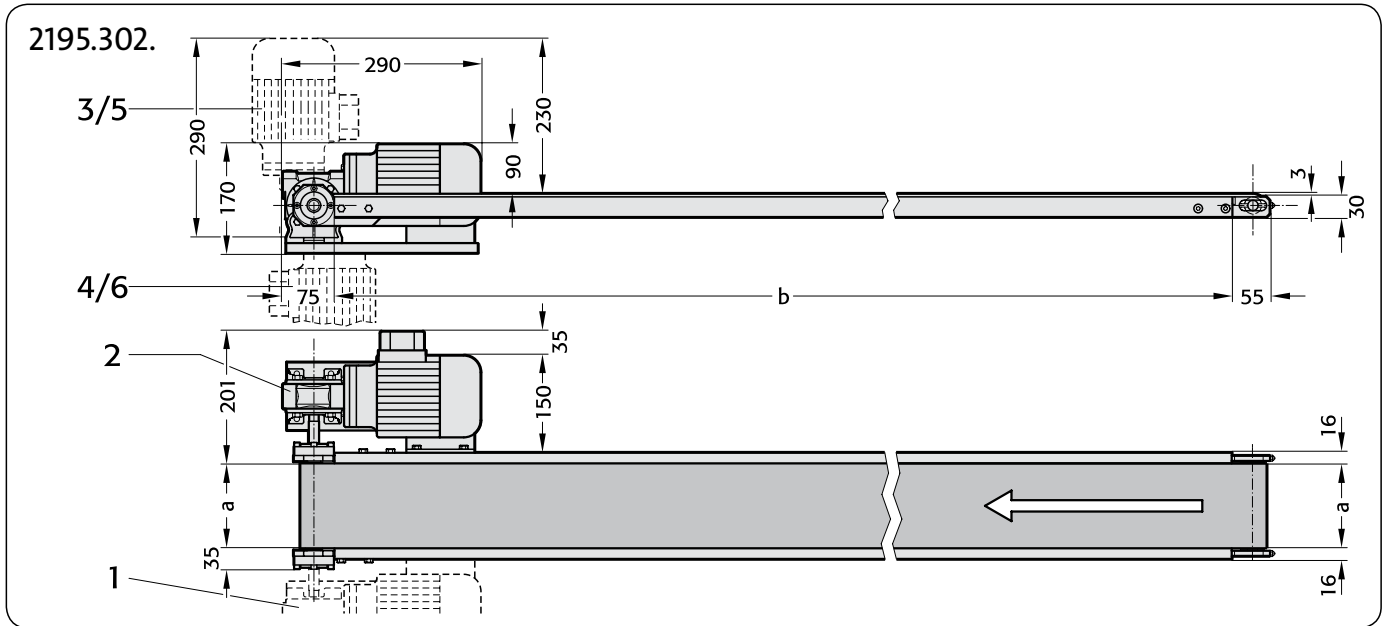
Bandbelastung:

Bandbreite a	kg je lfd. m
30– 50– 75	4
100–125–150	7
175–200–225	10
250–275–300	15

Beschreibung der Bestell-Richtlinien siehe Seite J 15.

Bestell-Beispiel:

Förderband	= 2195.
Typ 301	= 301.
Bandbreite a = 100 mm	= 100.
Nennbandlänge b = 1750 mm	= 1750.
Bandgeschwindigkeit	= 1
Motor 400 V	= 3
Motorlage	= 1
Motorsteuerung	= 1
Bestell-Nr.	= 2195.301.100.1750.1311



2195.302.

a	b	500	750	1000	1250	1500	1750	2000	2250	2500	2750	3000	3250	3500	3750	4000
030											●	●	●	●	●	●
050											●	●	●	●	●	●
075									●	●	●	●	●	●	●	●
100								●	●	●	●	●	●	●	●	●
125							●	●	●	●	●	●	●	●	●	●
150						●	●	●	●	●	●	●	●	●	●	●
175					●	●	●	●	●	●	●	●	●	●	●	●
200					●	●	●	●	●	●	●	●	●	●	●	●
225				●	●	●	●	●	●	●	●	●	●	●	●	●
250				●	●	●	●	●	●	●	●	●	●	●	●	●
275			●	●	●	●	●	●	●	●	●	●	●	●	●	●
300			●	●	●	●	●	●	●	●	●	●	●	●	●	●

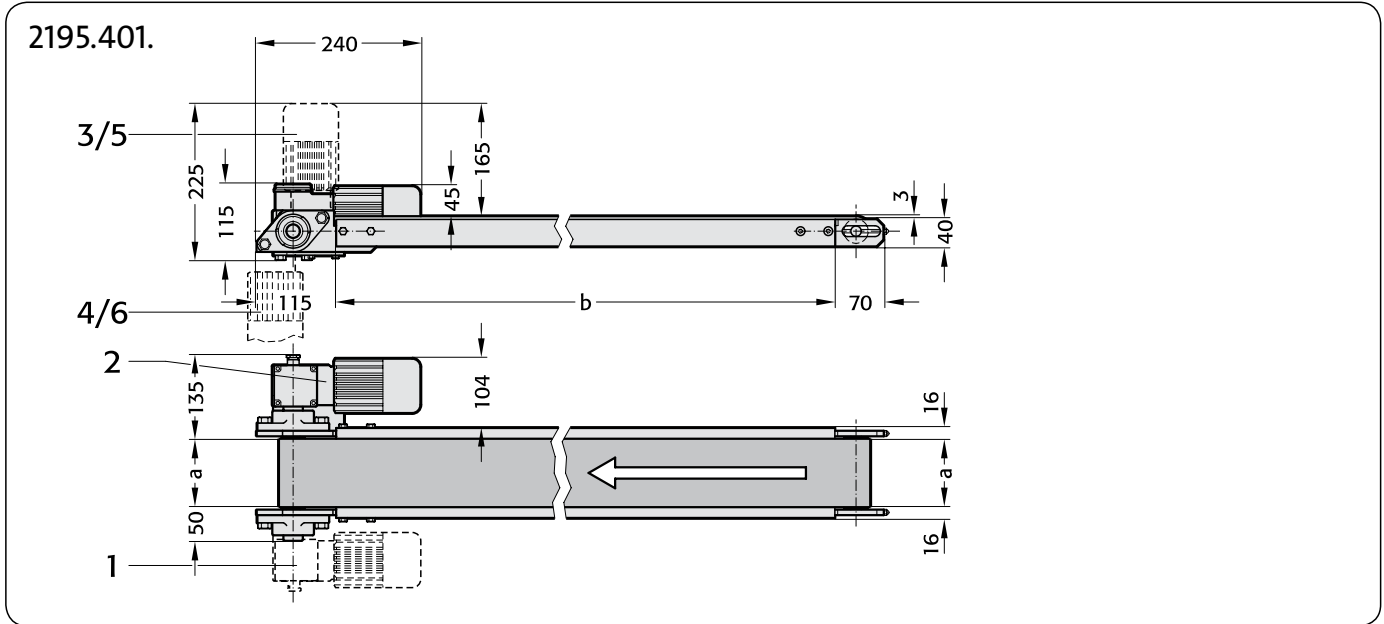
Bandbelastung:

Bandbreite a	kg je lfd. m
30- 50- 75	4
100-125-150	7
175-200-225	10
250-275-300	15

Beschreibung der Bestell-Richtlinien siehe Seite J 15.

Bestell-Beispiel:

Förderband	= 2195.
Typ 302	= 302.
Bandbreite a = 100 mm	= 100.
Nennbandlänge b = 2500 mm	= 2500.
Bandgeschwindigkeit	= 1
Motor 400 V	= 3
Motorlage	= 1
Motorsteuerung	= 1
Bestell-Nr.	= 2195.302.100.2500.1311



2195.401.

a	b	500	750	1000	1250	1500	1750	2000	2250	2500	2750	3000	3250	3500	3750	4000
030		●	●	●	●	●	●	●	●	●						
050		●	●	●	●	●	●	●	●	●						
075		●	●	●	●	●	●	●	●	●						
100		●	●	●	●	●	●	●	●	●						
125		●	●	●	●	●	●	●	●	●						
150		●	●	●	●	●	●	●	●	●						
175		●	●	●	●	●	●	●	●	●						
200		●	●	●	●	●	●	●	●	●						
225		●	●	●	●	●	●	●	●	●						
250		●	●	●	●	●	●	●	●	●						
275		●	●	●	●	●	●	●	●	●						
300		●	●	●	●	●	●	●	●	●						

Bandbelastung:

Bandbreite a	kg je lfd. m
30– 50– 75	5
100–125–150	10
175–200–225	14
250–275–300	17

Beschreibung der Bestell-Richtlinien siehe Seite J 15.

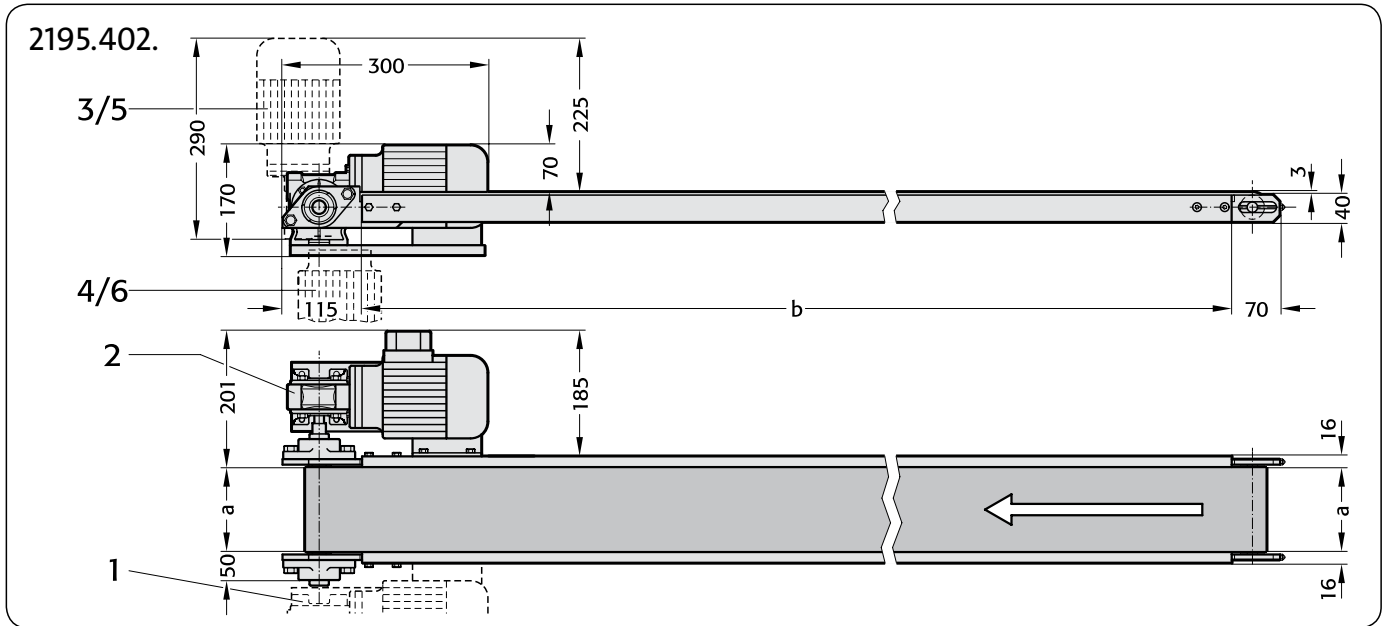
Bestell-Beispiel:

Förderband	= 2195.
Typ 401	= 401.
Bandbreite a = 100 mm	= 100.
Nennbandlänge b = 1750 mm	= 1750.
Bandgeschwindigkeit	= 1
Motor 400 V	= 3
Motorlage	= 1
Motorsteuerung	= 1
Bestell-Nr.	= 2195.401.100.1750.1311

FIBRO

2195.402.

Förderbänder



2195.402.

a	b	500	750	1000	1250	1500	1750	2000	2250	2500	2750	3000	3250	3500	3750	4000
030											•	•	•	•	•	•
050											•	•	•	•	•	•
075									•	•	•	•	•	•	•	•
100								•	•	•	•	•	•	•	•	•
125								•	•	•	•	•	•	•	•	•
150								•	•	•	•	•	•	•	•	•
175								•	•	•	•	•	•	•	•	•
200								•	•	•	•	•	•	•	•	•
225								•	•	•	•	•	•	•	•	•
250								•	•	•	•	•	•	•	•	•
275								•	•	•	•	•	•	•	•	•
300								•	•	•	•	•	•	•	•	•
350	•	•	•	•	•	•	•	•	•	•	•	•	•	•	•	•
400	•	•	•	•	•	•	•	•	•	•	•	•	•	•	•	•
450	•	•	•	•	•	•	•	•	•	•	•	•	•	•	•	•
500	•	•	•	•	•	•	•	•	•	•	•	•	•	•	•	•

Bandbelastung:

Bandbreite a	kg je lfd. m
30- 50- 75	5
100-125-150	10
175-200-225	14
250-275-300	17
350-400-450	20
500	24

Beschreibung der Bestell-Richtlinien siehe Seite J 15.

Bestell-Beispiel:

Förderband	= 2195.
Typ 402	= 402.
Bandbreite a = 100 mm	= 100.
Nennbandlänge b = 2500 mm	= 2500.
Bandgeschwindigkeit	= 1
Motor 400 V	= 3
Motorlage	= 1
Motorsteuerung	= 1
Bestell-Nr.	= 2195.402.100.2500.1311

Begrenzungsführungen für Förderbänder

2195.114. 2195.115.
2195.116. 2195.117.

2195.114.

Beschreibung:

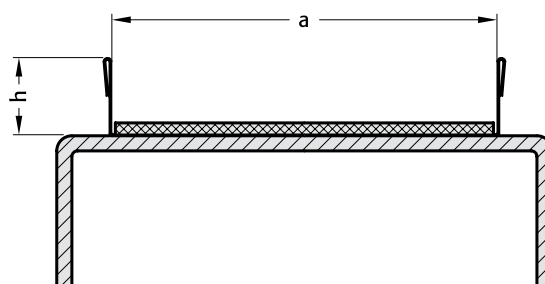
Begrenzungsführungen aus nicht rostendem Stahl
Standardhöhe $h = 20 \text{ mm}$
 $h_{\min} = 15 \text{ mm}$

Hinweis:

Nur in Verbindung mit Förderband-Bestellung.

Bestell-Beispiel:

Förderband	= 2195.
Begrenzungsführungstyp	= 114.
h_{\min}	= 15 mm = 015.
Bandbreite $a = 100 \text{ mm}$	= 100.
Gestelllänge $b = 1500 \text{ mm}$	= 1500
Bestell-Nr.	= 2195.114.015.100.1500



2195.115.

Beschreibung:

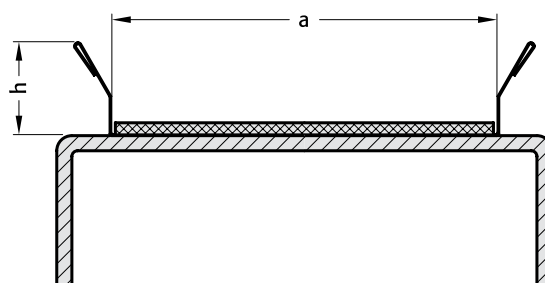
Begrenzungsführungen aus nicht rostendem Stahl
 $h_{\min} = 25 \text{ mm}$

Hinweis:

Nur in Verbindung mit Förderband-Bestellung.

Bestell-Beispiel:

Förderband	= 2195.
Begrenzungsführungstyp	= 115.
h_{\min}	= 25 mm = 025.
Bandbreite $a = 150 \text{ mm}$	= 150.
Gestelllänge $b = 1500 \text{ mm}$	= 1500
Bestell-Nr.	= 2195.115.025.150.1500



2195.116.

Beschreibung:

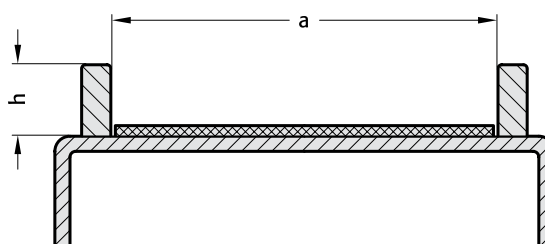
Gelötete seitliche Begrenzungsführungen aus Stahl
 $h_{\min} = 10 \text{ mm}$

Hinweis:

Nur in Verbindung mit Förderband-Bestellung.

Bestell-Beispiel:

Förderband	= 2195.
Begrenzungsführungstyp	= 116.
h_{\min}	= 10 mm = 010.
Bandbreite $a = 100 \text{ mm}$	= 100.
Gestelllänge $b = 1500 \text{ mm}$	= 1500
Bestell-Nr.	= 2195.116.010.100.1500



2195.117.

Beschreibung:

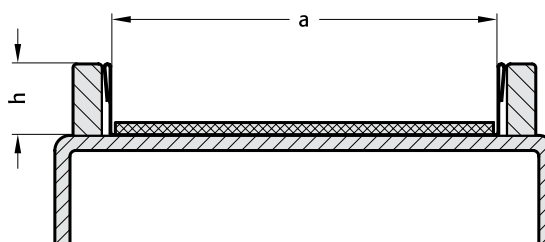
Becken-Begrenzungsführungen aus nicht rostendem Stahl
mit gelöteten Verstärkungswänden aus Stahl $h_{\min} = 15 \text{ mm}$

Hinweis:

Nur in Verbindung mit Förderband-Bestellung.

Bestell-Beispiel:

Förderband	= 2195.
Begrenzungsführungstyp	= 117.
h_{\min}	= 15 mm = 015.
Bandbreite $a = 100 \text{ mm}$	= 100.
Gestelllänge $b = 1500 \text{ mm}$	= 1500
Bestell-Nr.	= 2195.117.015.100.1500



FIBRO

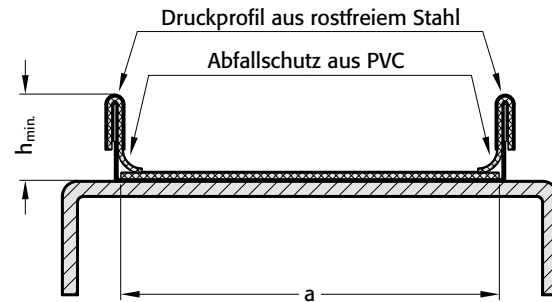
2195.218. 2195.219.
2195.220. 2195.221.

Begrenzungsführungen für Förderbänder mit Abfallschutz

2195.218.

Einbaubeispiel

mit Druckprofil auf Begrenzungsführung 2195.114.



Bestell-Beispiel:

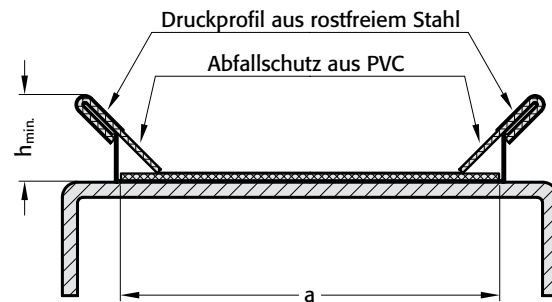
Förderband	= 2195.
Begrenzungsführungstyp 114 mit Abfallschutz Typ 218	= 218.
h_{min} = 23 mm	= 023.
Bandbreite a = 150 mm	= 150.
Gestellänge b = 1500 mm	= 1500
Bestell-Nr.	= 2195. 218.023.150.1500

2195.219.

Einbaubeispiel

mit Druckprofil auf Begrenzungsführung 2195.115.

mit Abfallschutz



Bestell-Beispiel:

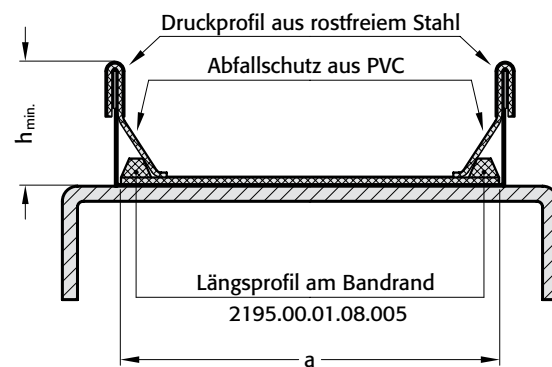
Förderband	= 2195.
Begrenzungsführungstyp 115 mit Abfallschutz Typ 219	= 219.
h_{min} = 23 mm	= 023.
Bandbreite a = 150 mm	= 150.
Gestellänge b = 1500 mm	= 1500
Bestell-Nr.	= 2195. 219.023.150.1500

2195.220.

Einbaubeispiel

mit Druckprofil auf Begrenzungsführung 2195.114.

und Längsprofil am Bandrand mit Abfallschutz.



Bestell-Beispiel:

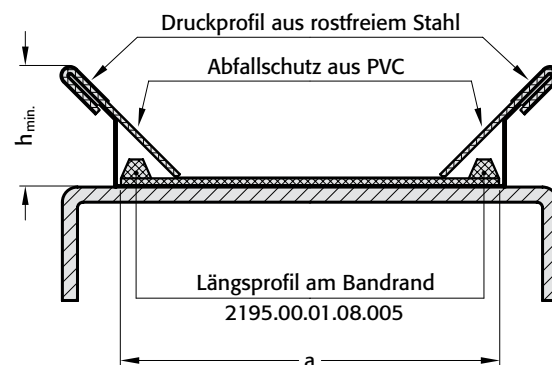
Förderband	= 2195.
Begrenzungsführungstyp 114 mit Abfallschutz und Längsprofil 2195.00.01.08.005	= 220.
h_{min} = 33 mm	= 033.
Bandbreite a = 150 mm	= 150.
Gestellänge b = 1500 mm	= 1500
Bestell-Nr.	= 2195. 220.033.150.1500

2195.221.

Einbaubeispiel

mit Druckprofil auf Begrenzungsführung 2195.115.

und Längsprofil am Bandrand mit Abfallschutz.



Bestell-Beispiel:

Förderband	= 2195.
Begrenzungsführungstyp 115 mit Abfallschutz und Längsprofil 2195.00.01.08.005	= 221.
h_{min} = 33 mm	= 033.
Bandbreite a = 150 mm	= 150.
Gestellänge b = 1500 mm	= 1500
Bestell-Nr.	= 2195. 221.033.150.1500

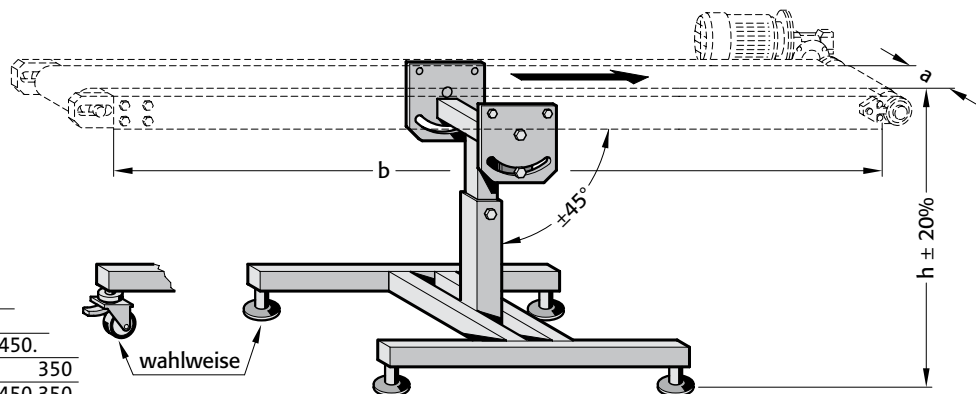
Ständer für Förderbänder

2195.120./121. 2195.130./131.
2195.140./141. 2195.150./151.

2195.120./2195.121.

Beschreibung:

Ständer, kippar mit Stellfüßen .120.
Ständer, kippar mit Stellrollen .121.
h = Höhe nach Kundenangabe,
min. 450 mm
±20% h = verstellbare Höhe
a = max. 350 mm
b = max. 2000 mm



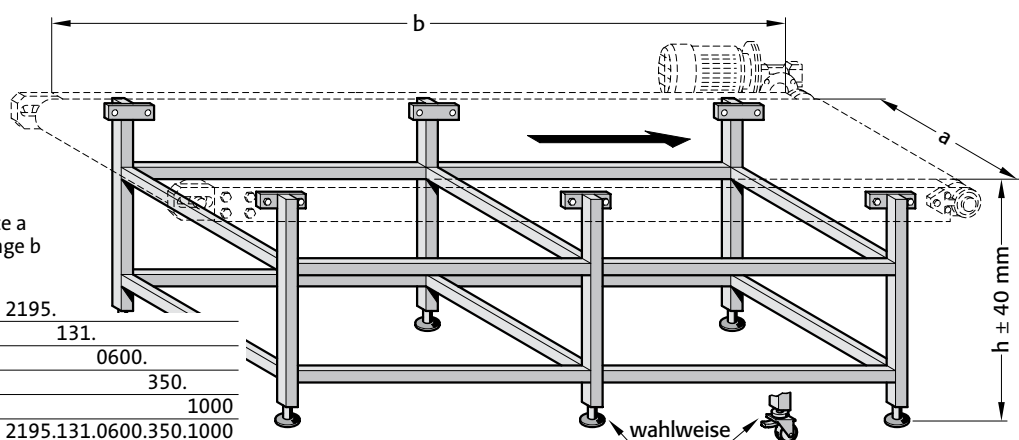
Bestell-Beispiel:

Förderband	= 2195.	
Ständer, mit Stellfüßen	= 120.	
h = 450 mm	=	0450.
Bandbreite a = 350 mm	=	350
Bestell-Nr.	=	2195.120.0450.350

2195.130./2195.131.

Beschreibung:

tischförmig mit Stellfüßen .130.
tischförmig mit Stellrollen .131.
h = Höhe nach Kundenangabe,
min. 450 mm
Anwendung bei jeder Bandbreite a
Anwendung bei jeder Gestelllänge b



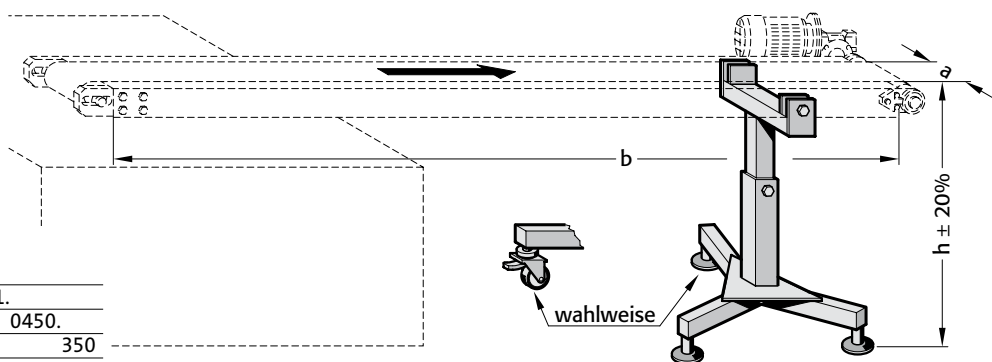
Bestell-Beispiel:

Förderband	= 2195.	
Ständer, mit Stellrollen	= 131.	
h = 600 mm	=	0600.
Bandbreite a = 350 mm	=	350.
Nennbandlänge b = 1000 mm	=	1000
Bestell-Nr.	=	2195.131.0600.350.1000

2195.140./2195.141.

Beschreibung:

Ständer, mit Stellfüßen .140.
Ständer, mit Stellrollen .141.
h = Höhe nach Kundenangabe,
min. 450 mm
±20% h = verstellbare Höhe
a = max. 350 mm



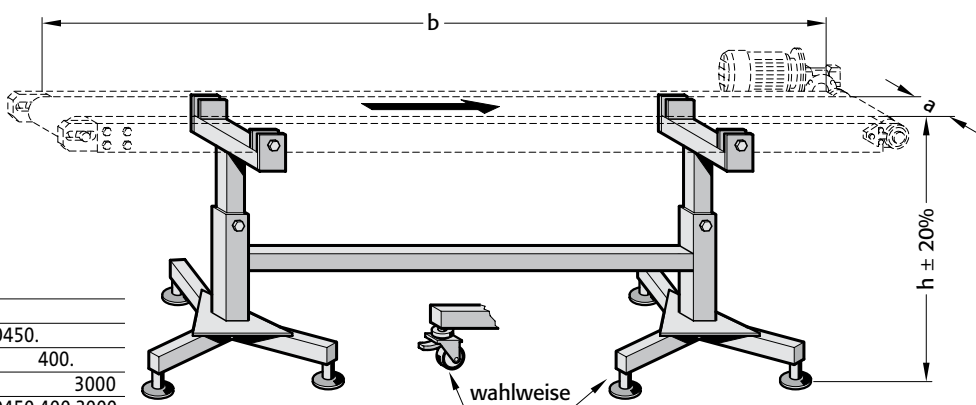
Bestell-Beispiel:

Förderband	= 2195.	
Ständer, mit Stellrollen	= 141.	
h = 450 mm	=	0450.
Bandbreite a = 350 mm	=	350
Bestell-Nr.	=	2195.141.0450.350

2195.150./2195.151.

Beschreibung:

doppelt regelbar mit Stellfüßen .150.
doppelt regelbar mit Stellrollen .151.
h = Höhe nach Kundenangabe,
min. 450 mm
±20% h = verstellbare Höhe
a_{max.} 400 mm
b_{max.} 3000 mm



Bestell-Beispiel:

Förderband	= 2195.	
Ständer, mit Stellrollen	= 151.	
h = 450 mm	=	0450.
Bandbreite a = 400 mm	=	400.
Nennbandlänge b = 3000 mm	=	3000
Bestell-Nr.	=	2195.151.0450.400.3000



Elektro- mechanische Transporter

Katalog anfordern

FIBRO



Normalien

FIBRO GmbH

DE

Geschäftsbereich Normalien

August-Läpple-Weg

DE-74855 Hassmersheim

Telefon +49/6266/73-0

Telefax +49/6266/73-237

info@fibro.de

FIBRO France Sarl

FR

19/21, rue Jean Lolive

FR-93170 Bagnolet

Téléphone +33/1/43 62 18 81

Télécopieur +33/1/48 59 17 47

info@fibro.fr

FIBRO Inc.

US

139 Harrison Avenue

US-Rockford, IL 61104

Phone +1/815/2 29 13 00

Fax +1/815/2 29 13 03

info@fibroinc.com

FIBRO Asia Pte. Ltd.

SG

121 Genting Lane

2nd Floor

SG-Singapore 349572

Phone +65/68/46 33 03

Fax +65/68/46 33 02

info@fibro-asia.com

FIBRO INDIA STANDARD PARTS PVT. LTD.

IN

Antaral Society, Sanganna Dhotre Marg.

Ganeshkhind Road

IN-Pune - 411 016

Phone +91/20/25 65 62 39

Fax +91/20/25 65 64 87

info@fibro-india.com

www.fibro.com

FIBRO

Art.-Nr.: 2.2803.00.1010.10000

07/2010 © Copyright by FIBRO GmbH
Printed in Germany on paper bleached without chlorine