



Rollenschieber



Art.-Nr. 2.2903.01.0305.10000





Inhaltsverzeichnis

	Seite
FIBRO – Tradition und moderne Technik _____	4/5
Beschreibung _____	7
Montagevarianten _____	8
Schrittfolge Montage/Demontage eines Schneidstempels _____	8
Nennkraft in Abhängigkeit zur Stempelanzordnung _____	8
Schieberwinkel _____	9
Explosionsdarstellung _____	10
Treiber _____	12/13
Rollenschieber 2017.32. _____	14
Rollenschieber 2017.42. _____	15
Vertretungen _____	18/19



Burg „Weibertreu“
in Weinsberg



Werk Weinsberg



Rundschalttische

FIBRO – Tradition und moderne Technik

Es begann 1958 auf historischem Boden: Unterhalb der geschichtsträchtigen Burg „Weibertreu“ in Weinsberg entstand aus kleinsten Anfängen das heutige FIBRO-Werk. Hergestellt wurden hier Präzisions-Rundteile – die Vorgänger des heutigen Werkzeugbau-Normalien-Programmes.

FIBRO entwickelte sich schnell, neue Produktionskapazitäten wurden benötigt. Gegenüber der alten Götzenburg „Hornberg“, wiederum in historischer Landschaft, baute FIBRO in Haßmersheim am Neckar ein neues Werk.

Rundschalttische

Mit den seit 1962 im Werk Weinsberg gefertigten Rundschalttischen ist FIBRO ein gefragter Pionier. FIBROTAKT®: Rundschalttische mit Planverzahnung und höchsten Teilgenauigkeiten, verbunden mit großer Starrheit. Antrieb pneumatisch, hydraulisch, elektrisch. Rotation durch Zahnstange und Ritzel oder Schneckentrieb. Steuerung durch Handimpuls oder NC.

FIBROPLAN®: Rundlaufische mit Schneckentrieb und NC-Teilungskontrolle und Antrieb. Ermöglicht beliebige Teilungen und Rundfräsen.

FIBROTOR®: Rundtakt- oder Rundlaufische mit Kurventrieb. Ermöglicht kürzeste Taktzeiten auch mit hoher Transportlast. Geeignet für Automation

mit kurzen Taktzeiten. Tausende von Einheiten sind seitdem in hochproduktiven Maschinen als wesentliche Bestandteile integriert und rund um den Globus im Einsatz.

Normalien

Heute ist der Bereich Normalien im Haßmersheimer Werk zu Hause. Ein großes Normalien-Programm wird gefertigt, gelagert und in alle Welt versandt. Die Produktpalette für den Werkzeug-, Maschinen- und Anlagenbau umfasst: Stahl-Säulengestelle, Führungselemente, wartungsarme Gleitelemente, Präzisionsteile wie z.B. Schneidstempel und -buchsen, Spezial-Druckfedern aus Stahl, Gasdruckfedern, Umformwerkstoffe, Metallkleber und Gießharze, Peripherie um Presse und Werkzeugbau, Werkzeugschieber mit Keil-, Rollen- oder autonomem hydraulischem Antrieb. Mit seinem umfangreichen Lagersortiment und seiner Lieferbereitschaft ist FIBRO weltweit zu einem Begriff geworden.



Alte Götzenburg „Hornberg“ gegenüber Haßmersheim



Normalien



Automation+Robotik



Werk Haßmersheim

Automation+Robotik

Seit 1974 ist FIBRO im Bereich der Automation und Robotik tätig. Durch modulare Bauweise mit Einzelmodulen wie Translationen, Rotationseinheiten, Greifern und Führungsbalken mit Laufwagen können Geräte und Anlagen – vom einfachen Pick-and-Place-Gerät bis zum mehrachsigen Roboter zusammgebaut werden. Die in Serie gefertigten Module stehen in mehreren Baugrößen für Transportlasten bis zu 3150 kg zur Verfügung; mit Verfahrgeschwindigkeiten bis zu 6,5m/sec., Verfahrwegen bis zu 30m. Modulbaureihen mit elektromotorischem, hydraulischem und pneumatischem Antrieb sind miteinander kombinierbar und lassen sich, entsprechend der Aufgabenstellung, sinnvoll kombinieren. Das System ist in vielen Industriezweigen erfolgreich im Einsatz.

So gesehen kommt die moderne Handhabungstechnik wieder aus dieser Region, die durch den Ritter mit der eisernen Hand und dem berühmten Zitat zu weltweitem Ruhm gelangte.

Eine sichere Kenntnis des Marktes und ein konsequentes Qualitätsbewusstsein nach ISO 9001 und die typische mittelständische Unternehmensstruktur haben dieses Unternehmen zu einem gefragten Partner des Maschinenbaus und der metallverarbeitenden Industrie gemacht.

Ein Unternehmen und seine Geschichte. In der vergangenen, schnelllebigen Zeit hat sich FIBRO gewaltig entwickelt und wird auch in Zukunft beispielhaft aktiv bleiben.

FIBRO – Technik für höchste Ansprüche.

FIBRO-Daten:

- 900 Mitarbeiter;
- 80 Vertretungen und Service-Stationen weltweit;
- Niederlassungen in Frankreich, USA, Schweiz und Singapur.



Empty rectangular box for text or drawing.

Large empty rounded rectangular box for drawing or detailed notes.



2017.32.
2017.42.

Rollenschieber

Beschreibung:

Der FIBRO-Rollenschieber der neuen Generation wurde entwickelt, um den steigenden Anforderungen des Werkzeugbaus und der Automobilindustrie an Standard-Schiebereinheiten zu entsprechen.

Die Schieber sind für eine maximale Stanzkraft von 30 kN, 50 kN und 150 kN lieferbar.

Zur Schieberrückholung werden Gasdruckfedern mit einer Rückstellkraft je nach Rollenschieber zwischen 200 daN und 500 daN eingesetzt.

Vorteile:

- Der Rollenschieber ist wartungsarm und hat eine zu erwartende Lebensdauer von 1 Mio. Hübten.
- Die Führung erlaubt eine außermittige Belastung (siehe Nennkraft in Abhängigkeit zur Stempelanordnung S.8).
- Schulterung der in Arbeitsrichtung und Rückzug wirkenden Kräfte.
- Schieberdemontage im eingebauten Zustand möglich.
- Gasdruckfederndemontage im eingebauten Zustand möglich.
- Kleine Bauart bei großer Arbeitsfläche.

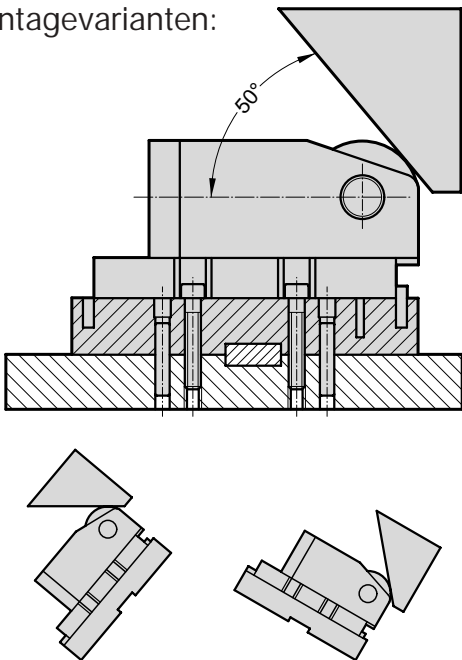
Beschichtung:

Die Schieberführung ist WC/C beschichtet (Wolframcarbid-Kohlenstoff).

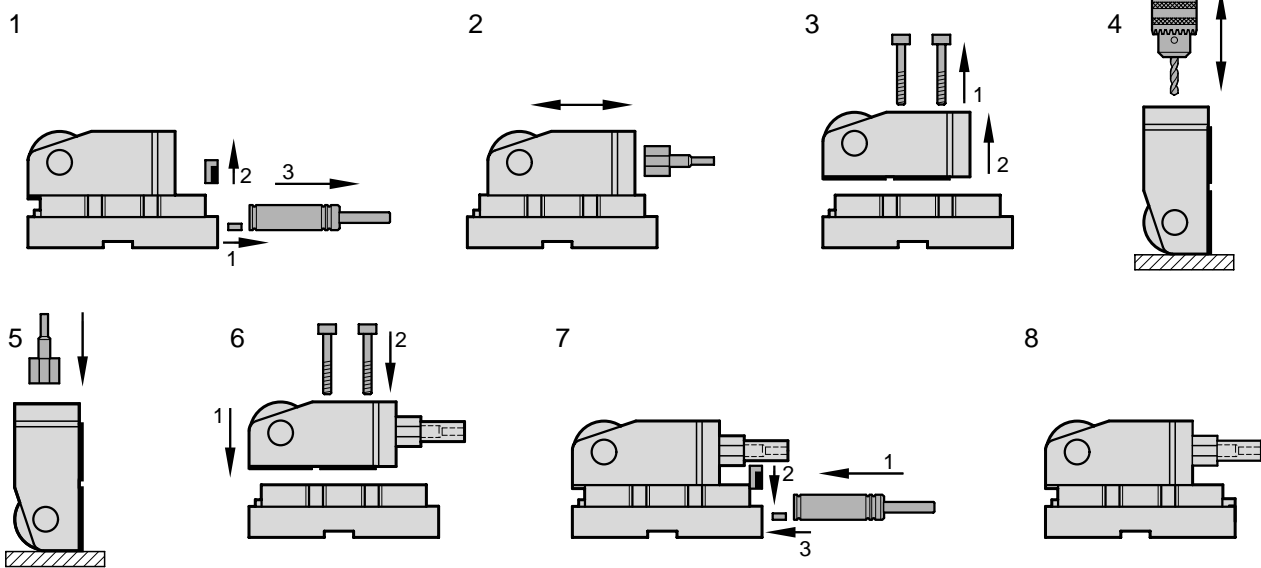
Eigenschaft:

- Niedriger Reibwert.
- Gute Gleiteigenschaften.

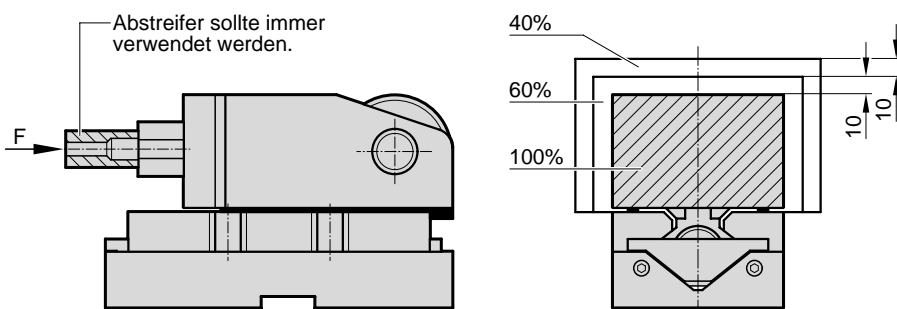
Montagevarianten:



Schrittfolge für die Montage/Demontage eines Schneidstempels:



Nennkraft in Abhängigkeit zur Stempelordnung:

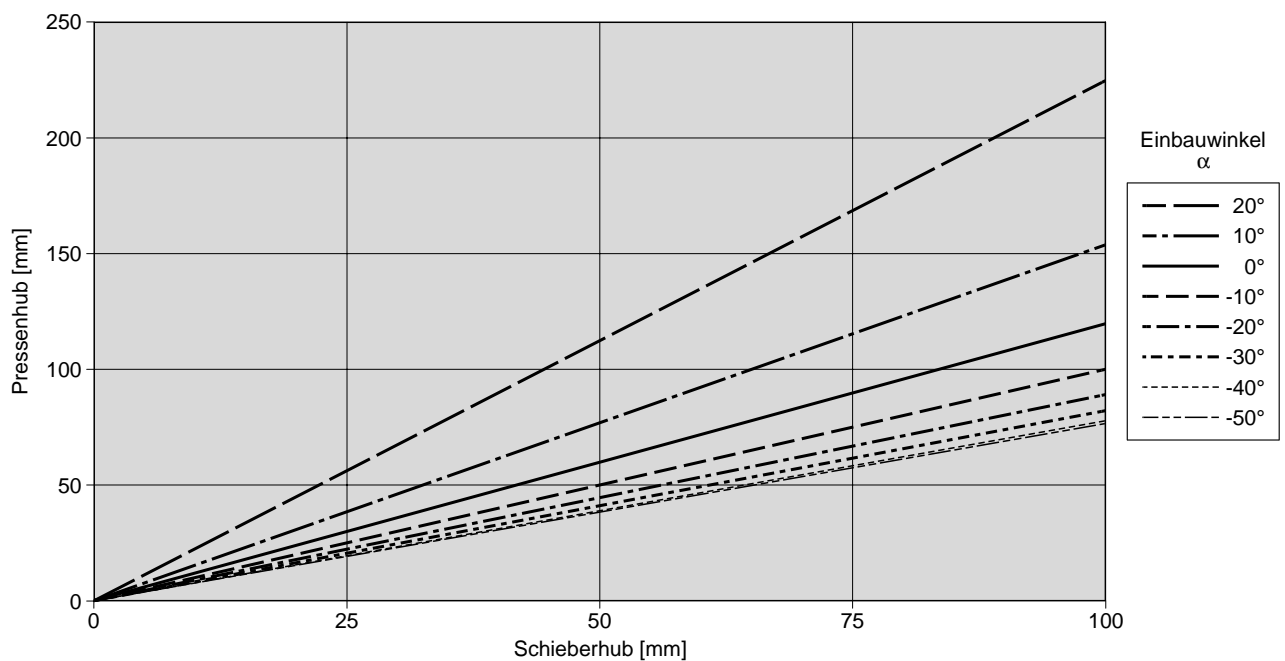
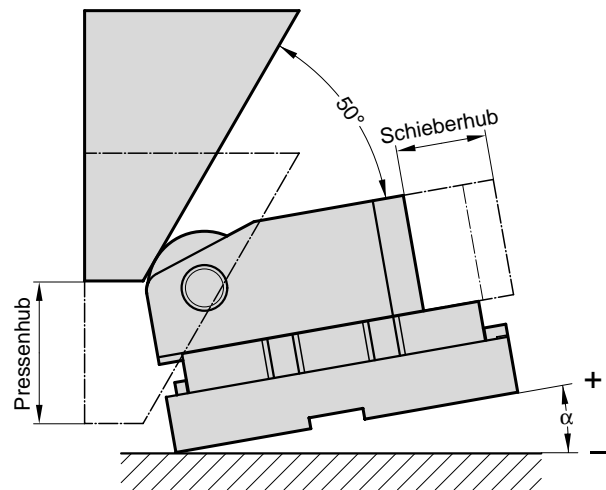


Schieberwinkel:

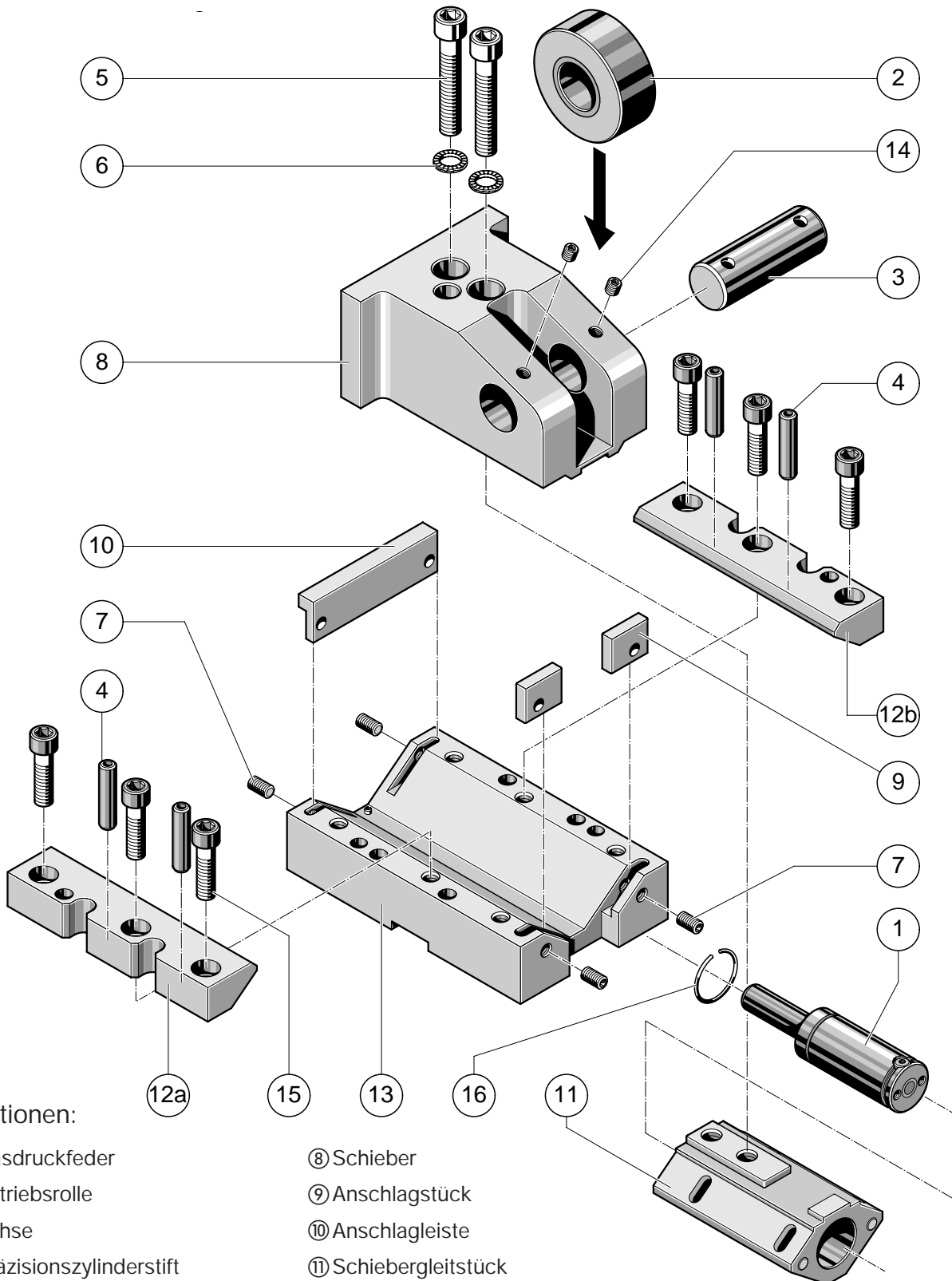
Der Winkel zwischen Treiber und Schieber darf nicht kleiner 50° sein.
Der Pressenhub ist abhängig vom Einbauwinkel des Rollenschiebers (siehe Tabelle bzw. Diagramm).

Einbauwinkel α	Schieberhub		
	50	80	100
20	112,0	179,2	224,0
10	76,6	122,6	153,2
0	59,6	95,3	119,2
-10	50,0	80,0	100,0
-20	44,2	70,8	88,5
-30	40,8	65,2	81,5
-40	38,9	62,2	77,8
-50	38,3	61,3	76,6

Pressenhub



Explosionsdarstellung:



Positionen:

- | | |
|---------------------------|---------------------------|
| ① Gasdruckfeder | ⑧ Schieber |
| ② Antriebsrolle | ⑨ Anschlagstück |
| ③ Achse | ⑩ Anschlagleiste |
| ④ Präzisionszylinderstift | ⑪ Schiebergleitstück |
| ⑤ Zylinderschraube | ⑫ Abdeckleiste re. u. li. |
| ⑥ Fächerscheibe | ⑬ Schieberbett |
| ⑦ Gewindestift | ⑭ Gewindestift |
| | ⑮ Zylinderschraube |
| | ⑯ Sicherungsring |

Material:

- | | |
|-----|-----------------------|
| ⑧-⑨ | E335 (1.0060) |
| ⑩-⑬ | X100CrMoV5-1 (1.2363) |



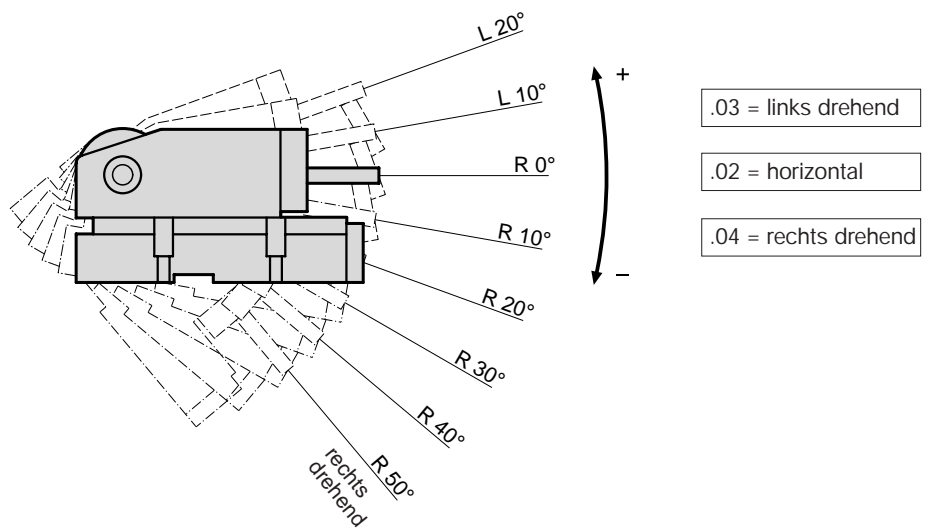
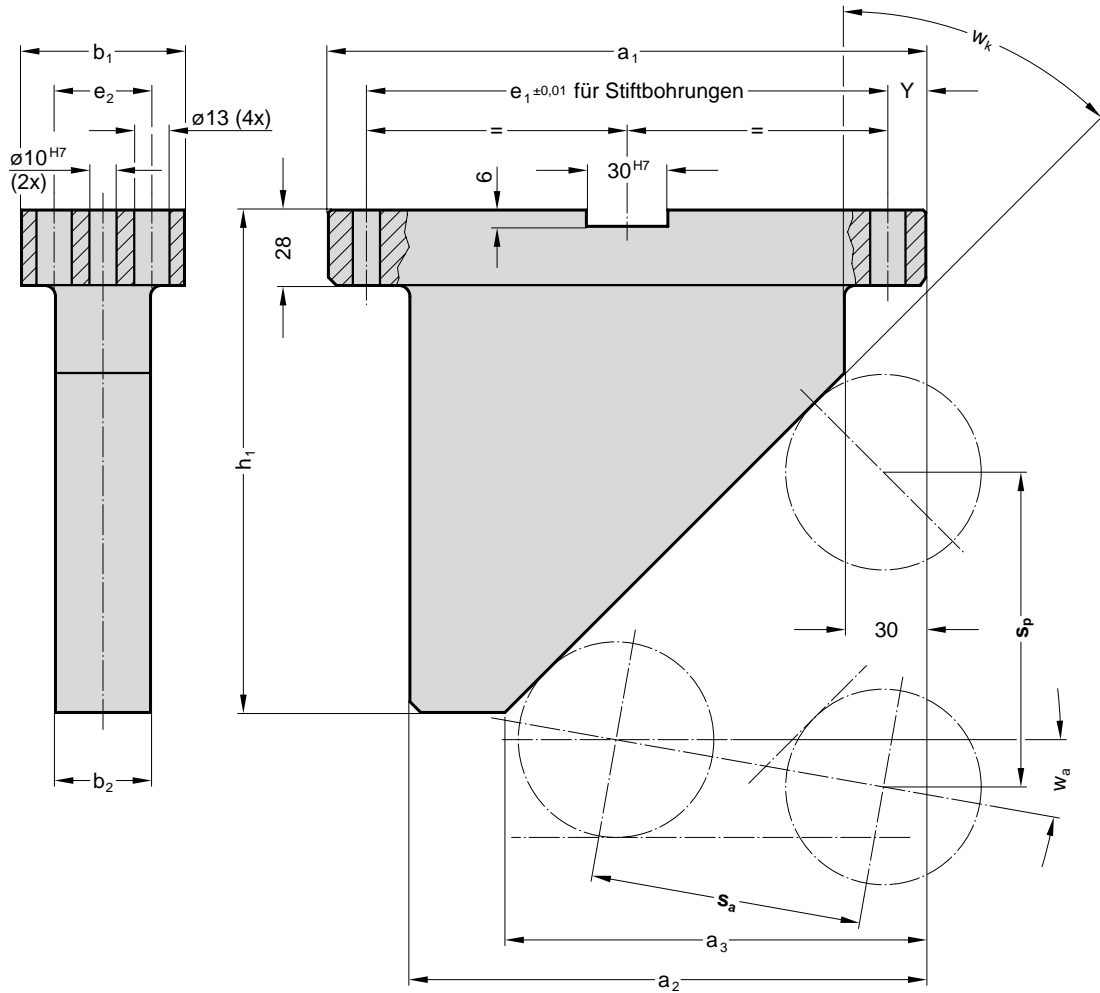
2017.32.
2017.42.

Rollenschieber

Ersatzteil-Pos.	Benennung	Rollenschieber Bestell-Nr.				
		2017.32.00.094.050.2	2017.32.00.094.080.2	2017.32.00.120.050.2	2017.32.00.120.080.2	2017.32.00.120.100.2
1	Gasdruckfeder	2480.21.00200.050	2480.21.00200.080	2487.12.00350.050	2487.12.00350.080	2487.12.00350.100
2	Antriebsrolle	502654	502654	502660	502660	502660
3	Achse	4019188	4019188	4019203	4019203	4019203
4	Präzisionszylinderstift	236.1.0800.040 (4x)	236.1.0800.040 (4x)	236.1.0800.040 (4x)	236.1.0800.040 (4x)	236.1.0800.040 (4x)
5	Zylinderschraube ISO 4762	2192.10.10.060 (2x)	2192.10.10.060 (2x)	2192.10.12.070 (2x)	2192.10.12.070 (2x)	2192.10.12.070 (2x)
6	Fächerscheiben DIN 6798	DIN 6798-A 10,5 (2x)	DIN 6798-A 10,5 (2x)	DIN 6798-A 13 (2x)	DIN 6798-A 13 (2x)	DIN 6798-A 13 (2x)
7	Gewindestift DIN 913	DIN 913 M8 x 14 (4x)	DIN 913 M8 x 14 (4x)	DIN 913 M8 x 14 (4x)	DIN 913 M8 x 14 (4x)	DIN 913 M8 x 14 (4x)
8	Schieber	3020670	3020670	3020665	3020665	3020665
9	Anschlagstück	4019189	4019189	4019205	4019205	4019205
10	Anschlagleiste	4019195 (2x)	4019195 (2x)	4019204 (2x)	4019204 (2x)	4019204 (2x)
11	Schiebergleitstück	3020669	3020669	3020654	3020654	3020654
12a	Abdeckleiste links	3020671-0500	3020671-0800	3020666-0500	3020666-0800	3020666-1000
12b	Abdeckleiste rechts	3120671-0500	3120671-0800	3020667-0500	3020667-0800	3020667-1000
13	Schieberbett	2019191-0500	2019191-0800	3019199-0500	3019199-0800	3019199-1000
14	Gewindestift DIN 913	DIN 913 M8 x 8 (2x)	DIN 913 M8 x 8 (2x)	DIN 913 M8 x 8 (2x)	DIN 913 M8 x 8 (2x)	DIN 913 M8 x 8 (2x)
15	Zylinderschraube ISO 4762	2192.10.08.035 (6x)	2192.10.08.035 (6x)	2192.10.10.040 (6x)	2192.10.10.040 (6x)	2192.10.10.040 (6x)
16	Sicherungsring (Ø2)	4015243-0250	4015243-0250	4020406	4020406	4020406

Ersatzteil-Pos.	Benennung	Rollenschieber Bestell-Nr.				
		2017.42.00.094.050.2	2017.42.00.094.080.2	2017.42.00.120.050.2	2017.42.00.120.080.2	2017.42.00.120.100.2
1	Gasdruckfeder	2480.21.00200.050	2480.21.00200.080	2487.12.00350.050	2487.12.00350.080	2487.12.00350.100
2	Antriebsrolle	502654	502654	502660	502660	502660
3	Achse	4019188	4019188	4019203	4019203	4019203
4	Präzisionszylinderstift	236.1.0800.040 (4x)	236.1.0800.040 (4x)	236.1.0800.040 (4x)	236.1.0800.040 (4x)	236.1.0800.040 (4x)
5	Zylinderschraube ISO 4762	2192.10.10.060 (2x)	2192.10.10.060 (2x)	2192.10.12.070 (2x)	2192.10.12.070 (2x)	2192.10.12.070 (2x)
6	Fächerscheiben DIN 6798	DIN 6798-A 10,5 (2x)	DIN 6798-A 10,5 (2x)	DIN 6798-A 13 (2x)	DIN 6798-A 13 (2x)	DIN 6798-A 13 (2x)
7	Gewindestift DIN 913	DIN 913 M8 x 14 (4x)	DIN 913 M8 x 14 (4x)	DIN 913 M8 x 14 (4x)	DIN 913 M8 x 14 (4x)	DIN 913 M8 x 14 (4x)
8	Schieber	3020670	3020670	3020665	3020665	3020665
9	Anschlagstück	4019189	4019189	4019205	4019205	4019205
10	Anschlagleiste	4019195 (2x)	4019195 (2x)	4019204 (2x)	4019204 (2x)	4019204 (2x)
11	Schiebergleitstück	3020669	3020669	3020654	3020654	3020654
12a	Abdeckleiste links	3020672-0500	3020672-0800	3020674-0500	3020674-0800	3020674-1000
12b	Abdeckleiste rechts	3020673-0500	3020673-0800	3020675-0500	3020675-0800	3020675-1000
13	Schieberbett	2020236-0500	2020236-0800	3020241-0500	3020241-0800	3020241-1000
14	Gewindestift DIN 913	DIN 913 M8 x 8 (2x)	DIN 913 M8 x 8 (2x)	DIN 913 M8 x 8 (2x)	DIN 913 M8 x 8 (2x)	DIN 913 M8 x 8 (2x)
15	Zylinderschraube ISO 4762	2192.10.08.035 (6x)	2192.10.08.035 (6x)	2192.10.10.040 (6x)	2192.10.10.040 (6x)	2192.10.10.040 (6x)
16	Sicherungsring (Ø2)	4015243-0250	4015243-0250	4020406	4020406	4020406

Ersatzteil-Pos.	Benennung	Rollenschieber Bestell-Nr.		
		2017.42.00.170.050.2	2017.42.00.170.080.2	2017.42.00.170.100.2
1	Gasdruckfeder	2487.12.00500.050	2487.12.00500.080	2487.12.00500.100
2	Antriebsrolle	503513	503513	503513
3	Achse	4020234	4020234	4020234
4	Präzisionszylinderstift	236.1.0800.040 (4x)	236.1.0800.040 (4x)	236.1.0800.040 (4x)
5	Zylinderschraube ISO 4762	2192.10.12.090 (2x)	2192.10.12.090 (2x)	2192.10.12.090 (2x)
6	Fächerscheiben DIN 6798	DIN 6798-A 13 (2x)	DIN 6798-A 13 (2x)	DIN 6798-A 13 (2x)
7	Gewindestift DIN 913	DIN 913 M10 x 18 (4x)	DIN 913 M10 x 18 (4x)	DIN 913 M10 x 18 (4x)
8	Schieber	3020231	3020231	3020231
9	Anschlagstück	4020233	4020233	4020233
10	Anschlagleiste	4020232 (2x)	4020232 (2x)	4020232 (2x)
11	Schiebergleitstück	3020229	3020229	3020229
12a	Abdeckleiste links	3020228-0500	3020228-0800	3020228-1000
12b	Abdeckleiste rechts	3120228-0500	3120228-0800	3120228-1000
13	Schieberbett	3020227-0500	3020227-0800	3020227-1000
14	Gewindestift DIN 913	DIN 913 M8 x 8 (2x)	DIN 913 M8 x 8 (2x)	DIN 913 M8 x 8 (2x)
15	Zylinderschraube ISO 4762	2192.10.12.035 (6x)	2192.10.10.040 (6x)	2192.10.10.040 (6x)
16	Sicherungsring (Ø2)	4020407	4020407	4020407





2017.02./03./04.

Treiber für Rollenschieber

Rollenschieber Bestell-Nr.	Treiber Bestell-Nr.	a ₁	a ₂	a ₃	h ₁	b ₁	b ₂	e ₁	e ₂	w _a	w _k	y	S _a	S _a	S _a
													50 S _p	80 S _p	100 S _p
	2017.02.00.028.050	160	130	100	145	60	25	130	36	0°	40°	15	59,6		
2017.32.00.094.050.2	2017.03.10.028.050			98	165					10°	30°		76,6		
2017.32.00.120.050.2	.20.028.050			98	220					20°	20°		112,0		
2017.42.00.094.050.2															
2017.42.00.120.050.2	2017.04.10.028.050			102	130					10°	50°		50,0		
	.20.028.050			105	120					20°	60°		44,2		
	.30.028.050			102	100					30°	70°		40,8		
	.40.028.050			105	90					40°	80°		38,9		
	.50.028.050			-	80					50°	90°		38,3		
	2017.02.00.028.100	220	190	153	210	60	25	192	36	0°	40°	14		95,3	119,2
2017.32.00.094.080.2	2017.03.10.028.100			151	250					10°	30°			122,6	153,2
2017.32.00.120.080.2	.20.028.100			150	380					20°	20°			179,2	224,0
2017.32.00.120.100.2															
2017.42.00.094.080.2	2017.04.10.028.100			155	185					10°	50°			80,0	100,0
2017.42.00.120.080.2	.20.028.100			158	165					20°	60°			70,8	88,5
2017.42.00.120.100.2	.30.028.100			160	145					30°	70°			65,2	81,5
	.40.028.100	200	170	140	115	60	25	172	36	40°	80°			62,2	77,8
	.50.028.100			-	95					50°	90°			61,3	76,6
	2017.02.00.062.050	160	130	100	145	95	63	130	71	0°	40°	15	59,6		
2017.42.00.170.050.2	2017.03.10.062.050			98	165					10°	30°		76,6		
	.20.062.050			98	220					20°	20°		112,0		
	2017.04.10.062.050			102	130					10°	50°		50,0		
	.20.062.050			105	120					20°	60°		44,2		
	.30.062.050			102	100					30°	70°		40,8		
	.40.062.050			105	90					40°	80°		38,9		
	.50.062.050			-	80					50°	90°		38,3		
	2017.02.00.062.100	220	190	153	210	95	63	192	71	0°	40°	14		95,3	119,2
2017.42.00.170.080.2	2017.03.10.062.100			151	250					10°	30°			122,6	153,2
2017.42.00.170.100.2	.20.062.100			150	380					20°	20°			179,2	224,0
	2017.04.10.062.100			155	185					10°	50°			80,0	100,0
	.20.062.100			158	165					20°	60°			70,8	88,5
	.30.062.100			160	145					30°	70°			65,2	81,5
	.40.062.100	200	170	140	115	95	63	172	71	40°	80°			62,2	77,8
	.50.062.100			-	95					50°	90°			61,3	76,6

S_a = Schieberhub
S_p = Treiberhub

Hinweis:

Treiberfläche: oberflächengehärtet

Bestell-Beispiel:

Treiber = 2017.

horizontal = 02. 03. = links drehend 04. = rechts drehend

Winkel 0° = 00. 10. = 10° 20. = 20° 30. = 30° 40. = 40° 50. = 50° Zwischenwinkelmaße auf Anfrage

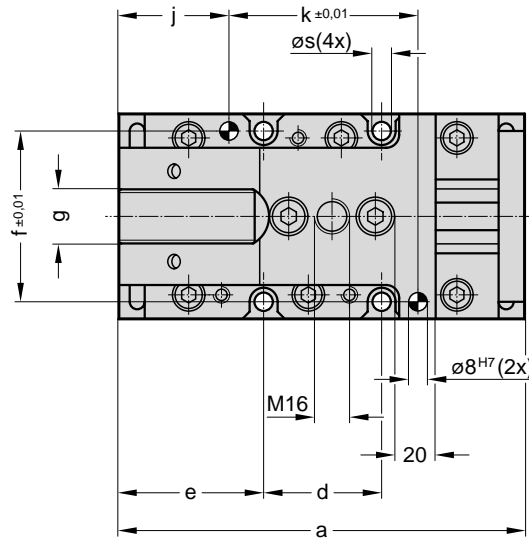
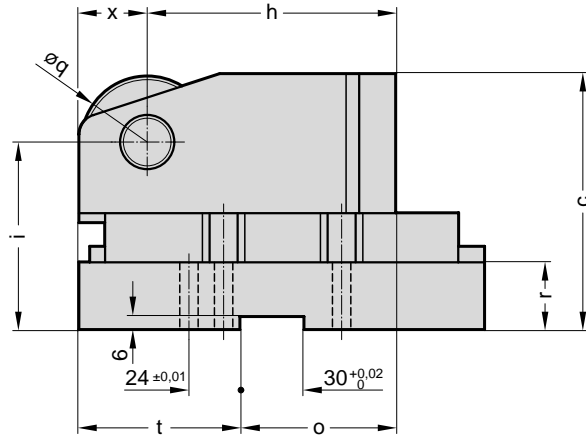
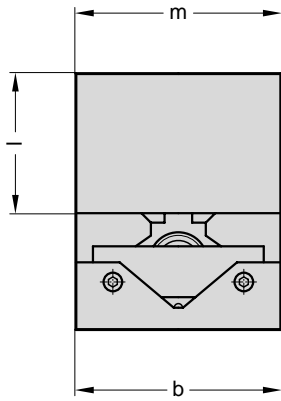
Breite des Keils = 028.

max. Hub = 100

Bestell-Nummer = 2017.02.00.028.100



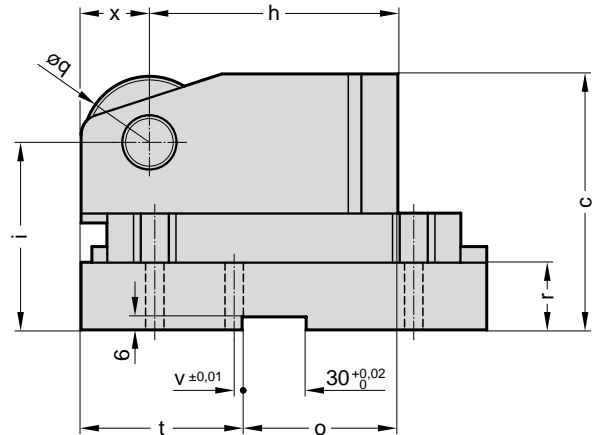
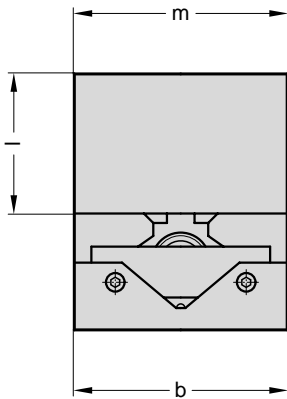
2017.32.



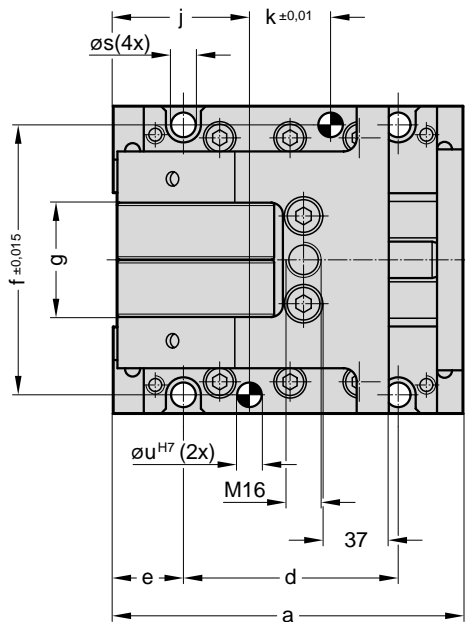
2017.32.

Bestell-Nr.	Hub	a	b	c	d	e	f	g	h	i	j	k	l	m	o	q	r	s	t	x	Gasdruckfeder
		Nennkraft 3000 daN				Anfangs-Rückstellkraft 200 daN															
2017.32.00.094.050.2	50	190	94	117	56	67	79	25	116	86	51	88	64	94	72	62	31	9	75	31	2480.21.00200.050
2017.32.00.094.080.2	80	220	94	117	86	67	79	25	116	86	51	118	64	94	72	62	31	9	75	31	2480.21.00200.080
		Nennkraft 5000 daN				Anfangs-Rückstellkraft 350 daN															
2017.32.00.120.050.2	50	190	120	140	56	67	105	29	111	103	51	88	75	120	72	72	40	9	75	36	2487.12.00350.050
2017.32.00.120.080.2	80	220	120	140	86	67	105	29	111	103	51	118	75	120	72	72	40	9	75	36	2487.12.00350.080
2017.32.00.120.100.2	100	240	120	157	126	67	105	29	111	120	51	158	75	120	72	72	40	9	75	36	2487.12.00350.100

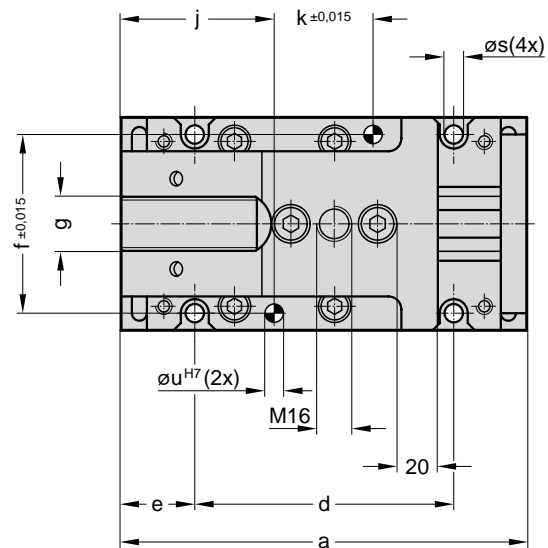
2017.42.



2017.42.00.170...



2017.42.00.094/120...



2017.42.

Bestell-Nr.	Hub	a	b	c	d	e	f	g	h	i	j	k	l	m	o	q	r	s	t	u	v	x	Gasdruckfeder
		Nennkraft 3000 daN											Anfangs-Rückstellkraft 200 daN										
2017.42.00.094.050.2	50	190	100	117	116	37	82	25	116	86	72	46	64	94	67,5	62	31	11	79,5	10	7,5	31	2480.21.00200.050
2017.42.00.094.080.2	80	220	100	117	146	37	82	25	116	86	72	76	64	94	67,5	62	31	11	79,5	10	7,5	31	2480.21.00200.080
		Nennkraft 5000 daN											Anfangs-Rückstellkraft 350 daN										
2017.42.00.120.050.2	50	190	120	140	116	37	102	29	111	103	72	46	75	120	67,5	72	40	11	79,5	10	7,5	36	2487.12.00350.050
2017.42.00.120.080.2	80	220	120	140	146	37	102	29	111	103	72	76	75	120	67,5	72	40	11	79,5	10	7,5	36	2487.12.00350.080
2017.42.00.120.100.2	100	240	120	140	166	37	102	29	111	103	72	96	75	120	67,5	72	40	11	79,5	10	7,5	36	2487.12.00350.100
		Nennkraft 15000 daN											Anfangs-Rückstellkraft 500 daN										
2017.42.00.170.050.2	50	200	170	165	123	40	150	62	110	120	78	47	92	170	69,5	90	46	14	86,5	12	8,5	46	2487.12.00500.050
2017.42.00.170.080.2	80	230	170	165	153	40	150	62	110	120	78	77	92	170	69,5	90	46	14	86,5	12	8,5	46	2487.12.00500.080
2017.42.00.170.100.2	100	250	170	165	173	40	150	62	110	120	78	97	92	170	69,5	90	46	14	86,5	12	8,5	46	2487.12.00500.100

Geber-Nehmer-System



Katalog anfordern



Keilschieber KBV 1 mit Gasdruckfeder



[Katalog anfordern](#)

Vertretungen Representatives Représentations Rappresentantes Representaciones

FIBRO GmbH

info@fibro.de · www.fibro.com



Normalien
Standard Parts · Eléments normalisés
Normalizzati · Elementos normalizados
Postfach 1120 · D-74851 Hassmersheim
August-Läpple-Weg · D-74855 Hassmersheim
Tel. +49(0)6266-73-0 · Fax +49(0)6266-73-237



Außendienst Peter Finkenbeiner
Grüner Weg 2 · 72218 Wildberg
Tel. 07054-83 07 · Fax 07054-92 89 59
Mobil-Tel. 0170-564 31 78
p.finkenbeiner@fibro.de
72000, 75000, 77000-79000
88000-88699



Außendienst Matthias Ehrenfried
Steigerwaldstraße 25 · 74172 Neckarsulm
Tel. 07132-34 56 90 · Fax 07132-98 94 82
Mobil-Tel. 0171-864 95 52
ehrenfried.matthias@t-online.de
74000



Außendienst Manfred Wagner
Breslauer Straße 57 · 74372 Sersheim
Tel. 07042-350 86 · Fax 07042-37 48 20
Mobil-Tel. 0170-563 52 30
m.wagner.fibro@t-online.de
74000



Nestle & Koch · Stahlager GmbH
Maximilianstraße 159 · 75172 Pforzheim
Tel. 07231-457 67-0 · Fax 07231-457 67 99
info@nestle-koch.de
75000



Außendienst Markus Rössl
Johann-Strauß-Straße 16/1 · 74906 Bad Rappenau
Tel.: 07264-20 64 17 · Fax 07264-20 64 18
Mobil-Tel. 0160-97 25 23 93
m.roessler@fibro.de
76000



Hamacher GmbH
Postfach 3308 · 78022 VS-Schwenningen
Grabenackerstraße 47 · 78054 VS-Schwenningen
Tel. 07720-349 69 · Fax 07720-341 73
hamacher-normalien@t-online.de
www.hamacher-normalien.de
78000



Jugard & Künstner GmbH
Landsberger Straße 289/1 · 80687 München
Tel. 089-546 15 60 · Fax 089-580 27 96
muc@jugard-kuenstner.de
www.jugard-kuenstner.de
80000-87000



Jugard & Künstner GmbH
Postfach 900152 · 90492 Nürnberg
Thomas-Mann-Straße 63 · 90471 Nürnberg
Tel. 0911-86 08 11 · Fax 0911-86 08 90
nbg@jugard-kuenstner.de
www.jugard-kuenstner.de
90000-97000



HELD Werkzeugmaschinen
Präzisionswerkzeuge GmbH
Sorge 34 · 07545 Gera
Tel. 0365-824 91-0 · Fax 0365-824 91 11
e-mail: info@held-wzm.de · www.held-wzm.de
07500



Außendienst Stefan Schumann
Forstweg 44 · 07570 Weida
Tel. 036603-408 02 · Fax 036603-602 37
Mobil-Tel. 0170-564 51 15
s.schumann@fibro.de
98000-99000, 01000-09000



(AT)
Rath & Co. Ges. m.b.H.
Teiritzstrasse 3 · 2100 Korneuburg
Tel. +43 2262-608 · Fax +43 2262-608-60
office@rath-co.at · www.rath-co.at



(AU)
Bruderer Presses Australia Pty. Ltd.
92 Trafalgar Street · Annandale, NSW 2038
Tel. +61-419-400-995 · Fax +61-296-864-809
Brudsyd@tpgi.com.au



Enmor Tool & Machine Co. Pty. Ltd.
Unit 18 · 41 Walter Street
P.O. Box 39 · Belmont, NSW 2280
Tel. +61-249-455-898 · Fax +61-249-479-919
enmor@bigpond.com



(BA)
Oro-Tech trgovina d.o.o.
Ulica borcev 1/b · Sl-2000 Maribor
Tel. +386 2-426 08 43 · Fax +386 2-426 08 44
oro-tech.trgovina@siol.net



Rundschalttische
Indexing Tables · Plateaux diviseurs
Tavole rotanti · Mesas divisoras
Postfach 1120 · D-74183 Weinsberg
Weidachstrasse 41-43 · D-74189 Weinsberg
Tel. +49(0)7134-73-0 · Fax +49(0)7134-73-120



Automation+Robotik
Automation+Robotics · Automatismos+robotique
Automazione+robotica · Automatismos+robots
Postfach 1120 · D-74851 Hassmersheim
August-Läpple-Weg · D-74855 Hassmersheim
Tel. +49(0)6266-73-0 · Fax +49(0)6266-73-213



(BE)
Doedijns Fluitronics NV/SA
Zoning d'Amay Allée II n° 4 · 4540 Amay
Tel. +32 8 551 9696 · Fax +32 8 551 9697



Schiltz S.A.
Chaussee de Gand 1034 · 1082 Bruxelles
Tel. +32 2 464 4830 · Fax +32 2 464 4839
info@schiltz.be



(BG)
Bavaria 2002 EOOD
Pirotrst. 22 · 5100 Gorna Orjachoviza
Tel. +359 618 64158 · Fax +359 618 41874
bavaria2002@gorna.net



(BR)
Ultratec Service
Engenharia Comércio e Representações Ltda.
Rua 7 de Julho - CEP 04760-070 · São Paulo - SP
Tel. +55-11-5523 6239 · Fax +55-11-5523 6239
ultratec@ultratecservice.com.br



Prodromus Automacao Modular
Av. Gen. Cavalcanti de Albuquerque, 123
Jardim Londrina - CEP 05638-010 · São Paulo - SP
Tel. +55-11-3741-0897 · Fax +55-11-3746-7997
prodromus@prodromus.com.br



LCPA Ltda.
Rua Maria Maiolino de Souza, 40/Sala 04
CEP 13.230-270 São Paulo, SP
Tel. +55-11-4038-4677 · Fax +55-11-4038-4677
lcpa@picture.com.br



(CH)
FIBRO GmbH Zweigniederlassung
Buechstrasse 10 · 5027 Herznach
Tel. +41 62-878 18 80 · Fax +41 62-878 18 82
s.weyeneth@bluwin.ch · www.fibro.com



Brütsch/Rüeggler AG
In der Luberzen 1 · 8902 Urdorf
Tel. +41-1 736 63 63 · Fax +41-1 736 63 00
central@brw.ch · www.b-r.ch



Bermat S.A.
Coyancura 2283, Of. 601 · Casilla 9781 · Santiago
Tel. +56-2-231 88 77 · Fax +56-2-231 42 94
bermat@bermat.cl · www.bermat.cl



(CN)
Forsteppe Precision Engineering Co. Ltd.
199-3 LuXing Road · Liuzao Town
Nanhui County · 201322 Shanghai
Tel. +86 21-68 16 01 69 · Fax +86 21-68 16 01 62
ayft@forsteppe.com.hk



Forsteppe Trading (Guangzhou)
Room E, 11/F · East Tower Tianxing Building
No. 21, Zhongshan First Road · 510600 Guangzhou
Tel. +86 20-87 32 91 29 · Fax +86 20-87 32 82 12
jimmyau@forsteppe.com.hk



(CY)
Militos Trading Ltd.
K. Erotokritou & A. Demetria Ltd.
P.O.B. 27297 · 1643 Nicosia
Tel. +357 2-75 12 56 · Fax +357 2-75 22 11
militos@cytanet.com.cy



(CZ)
Gore s.r.o.
Přístavní 6 · CZ-63500 Brno-Bystrc
Tel. +420 5-41 59 25 18 · Fax +420 5-41 59 25 19
gore@gore.cz · www.gore.cz



SK Technik, spol. s r.o.
Merhautova 20 · 61300 Brno
Tel. +42 0 5-45 42 95 11 · Fax +42 0 5-45 21 12 75
info@sktechnik.cz · www.sktechnik.cz



(DK)
A/S Erling B. Ibsen
Metalbuen 28 · Postbox 79 · 2750 Ballerup
Tel. +45 44-97 81 11 · Fax +45 44-68 06 26
ebi@ebi.dk · www.ebi.dk



BONDY A/S
Industriparken 16-18 · 2750 Ballerup
Tel. +45 7015 1414 · Fax +45 4464 1416



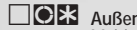
PMC Technology A/S
Klausdalsbrovej 1 · 2860 Søborg
Tel. +45 7021 2121 · Fax +45 7021 2122
info@pmctechnology.dk · www.pmctechnology.dk



(DE)
Heinrich Siggel GmbH
Waldstraße 1 · 14163 Berlin
Tel. 030-802 90 13 · Fax 030-802 90 14
siggel-gmbh@t-online.de
10000-16000



Walter Ruff GmbH
Postfach 110266 · 28082 Bremen
Heerenholz 9 · 28307 Bremen
Tel. 0421-438 78-0 · Fax 0421-438 78-22
mail@praezirutuff.de · www.praezirutuff.de
21000-29000, 49000



Außendienst Karl-Heinz Keßler
Mehlstraße 8 · 33729 Bielefeld
Tel. 0521-764 43 · Fax 0521-770 75 58
Mobil-Tel. 0170-564 34 15
k.kessler@fibro.de
30000-34000, 37000, 38000



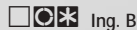
Walter Ruff GmbH Präzisionswerkzeuge
Berliner Straße 28 · 31174 Schellerten
Tel. 05123-20 40 · Fax 05123-26 40
31000



Oltrogge & Co.
Postfach 102093 · 33520 Bielefeld
Finkenstraße 61 · 33609 Bielefeld
Tel. 0521-32 08-0 · Fax 0521-32 08-129
werkzeuge.verkauf@oltrogge.de · www.oltrogge.de
33000



Schwab GmbH
Postfach 1209 · 35323 Mücke
Bergwiesenstraße 10 · 35325 Mücke
Tel. 06400-80 11 · Fax 06400-80 12
35000



Ing. Büro für Automation Dirk Ahke VDI
Zum Wenzelnberg 2a · 40764 Langenfeld
Tel. 02173-270 41-0 · Fax 02173-270 41-30
ing-buero-ahke@netcologne.de
40000-48000, 50000-53000
56000-59000



Außendienst Lars Jahncke
Flockertsberg 17 · 42653 Solingen
Tel. 0212-254 34 62 · Fax 0212-254 33 90
Mobil-Tel. 0170-763 71 25
l.jahncke@fibro.de
40000-50000



Außendienst Hartwig Hennemann
Staubenthaler Höhe 79
42369 Wuppertal
Tel. 0202-283 17 56 · Fax 0202-759 55 80
Mobil-Tel. 0175-296 59 30
hennemann.fibro@t-online.de
40000-50000



Normalien-Zentrale-Siegerland Bernd Kreitzberg
Postfach 1132 · 57225 Wilnsdorf
Rudersdorfer Straße 18 · 57234 Wilnsdorf
Tel. 02739-25 44 · Fax 02739-41 16
Mobil-Tel. 0170-274 27 95
mail@kreitzberg.de · www.kreitzberg.de
57000



Stahlschmidt Industriebedarf und -vertretungen
Postfach 65 · 58846 Herscheid
Eichenweg 12 · 58849 Herscheid
Tel. 02357-30 99 · Fax 02357-22 55
Mobil-Tel. 0171-642 57 97
e.stahlschmidt@t-online.de
www.stahlschmidt-industrievertretung.de
58000



Außendienst Volker Hottes
Erzberger Straße 1 · 64846 Groß-Zimmern
Tel. 06071-39 21 19 · Fax 06071-39 21 45
Mobil-Tel. 0171-957 79 89
volker.hottes@t-online.de
64000



Außendienst Guido Steinbrück
Gartenfeldstraße 28 · 65396 Walluf
Tel. 06123-70 46 90 · Fax 06123-70 46 91
Mobil-Tel. 0171-229 45 14
g.steinbrueck@fibro.de
55000, 35000+36000
60000-68000, 76000



Außendienst Henning Reiner
Am Eselsberg 53 · 89075 Ulm
Tel. 0731-950 80 544 · Fax 0731-950 80 545
Mobil-Tel. 0151-11 71 29 75
h.reiner@fibro.de
69000, 70000-71000
73000-74000, 89100-89599



- DZ**
Pneumacoupe Blida Boufarik
86 Bld. Menad Mohamed · Boufarik, 09400 Blida
Tel. +213 3-47 56 55 · Fax +213 3-47 56 55
pneumacoupe@yahoo.fr
- EE**
Cle Baltik Oü
Laki 9A · 10621 Tallin
Tel. +372 509 3228 · Fax +372 650 7998
info@clebaltic.com · www.clebaltic.com
- EG**
Smeco
68, Abdel Rahman El Raffei St.
11351-Heliopolis West, Cairo
Tel. +20 2-620 06 71 · Fax +20 2-620 06 74
smeco@access.com.eg
- ES**
Dauert Máquinas-Herramientas, S.A.
C/ Tirso de Molina s/n Esquina C/ Albert Einstein
Poligono Industrial Almeda
08940 Cornellá de Llobregat · Barcelona
Tel. +34 93-475 14 80 · Fax +34 93-377 64 64
info@dauert.com · www.dauert.com
- FI**
OY Christer Lindholm Eng. AB
Santalantie 25, PL. 66 · 10901 Hanko
Tel. +358(0)207 519 600 · Fax +358(0)207 519 619
cle@clegroup.fi · www.clegroup.fi
- FR**
FIBRO
19/21, rue Jean Lolive · 93170 Bagnolet
B.P. no 129 · 93172 Bagnolet Cedex
Tel. +33 1-43-62-18-80 · Fax +33 1-48-59-17-47
info@fibro.fr · www.fibro.fr
- Secteur Franche Comté
Codimec SA
Rue des Maurapans · ZAC de Valentin
BP no. 3051 · 25046 Bésançon Cedex
Tel. +33 3-81-88-83-11 · Fax +33 3-81-88-05-45
- GB**
Burrhart Machinery Ltd.
Cradock Road · Luton · Beds LU4 0JF
Tel. +44 1582-56 3400 · Fax +44 1582-49 39 93
mail@burrhart.co.uk · www.burrhart.co.uk
- W. & H. Eves Ltd.**
PO Box 6544 · Burton on Trent DE13 7ZX
Tel. +44 1543-47 34 44 · Fax +44 1543-47 21 52
t.lambon@wheves.co.uk
- GR**
Mek-Maria Koutseris & Co.
Pylyo 100 · 10441 Athen
Tel. +30 210-522 05 57 · Fax +30 210-522 12 08
mekouts@hellasnet.gr · www.mek.com.gr
- HK**
Forsteppe Enterprise Ltd.
Unit 207, 2/F · Shing Chuen Industrial Building
25-27 Shing Wan Road
Tai Wai Shatin N.T. (Hong Kong)
Tel. +852-26 01 13 68 · Fax +852-26 01 16 38
angelay@forsteppe.com.hk
- HR**
Oro-Tech trgovina d.o.o.
Ulica borcev 1/b · SI-2000 Maribor
Tel. +386 2 426 08 43 · Fax +386 2 426 08 44
oro-tech.trgovina@siol.net
- HU**
Rath & Co. Ges. m.b.H.
Teiritzstraße 3 · AT-2100 Korneuburg
Tel. +43 2 262-608 · Fax +43 2 262-608-60
office@rath-co.at · www.rath-co.at
- ID**
Pt. Normalindo Tunas Sentosa
Jintanjung Duren Raya 21 A · Jakarta 11470
Tel. +62 21-564 07 18 · Fax +62 21-564 07 19
normalindo@cbn.net.id
- IE**
K & A Engineering Ltd.
49 Barrack Street · Waterford City
Tel. +353 51-37 82 55 · Fax +353 51-37 90 26
kandaeng1@eircom.net
- IL**
A. J. Englander 1980 Ltd.
13 Harechev Street · Tel Aviv 67771
Tel. +972 3-537 36 36 · Fax +972 3-537 33 25
info@englander.co.il · www.englander.co.il
- IN**
Nitoo Sales · Antalar Plot No 464/B/2
Dhotre Marg. Ghaneshkhind Road · Pune - 411016
Tel. +91 20-25 65 62 39 · Fax +91 20-25 65 64 87
nitusale@bom3.vsnl.net.in · www.nitoo.com
- IN**
NN Combined Engineering Agencies Private Ltd.
Dr. Ranji Block, First Floor
125. M. G. Road · Secunderabad 500003 A.P.
Tel. +91 40-27 84 42 79 · Fax +91 40-27 84 16 52
mail@nncea.com · www.nncea.com
- IR**
Eximrad Co.
268 Dr. Mofatah Ave. · Tehran 15848
Tel. +98 21-882 12 03 · Fax +98 21-830 97 78
eximrad@yahoo.com
- IT**
Millutensil S.R.L.
Corso Buenos Aires, 92 · 20124 Milano
Tel. +39 02-29 40 43 90 · Fax +39 02-204 66 77
info@millutensil.com · www.millutensil.com
- NC Componenti S.R.L.**
Via F. Raimondo, 11/B · 10090 Cascine Vica-Rivoli (TO)
Tel. +39 11-957 52 22 · Fax +39 11-957 51 13
info@nccomponenti.it · www.nccomponenti.it
- JP**
Tomita Co. Ltd.
No. 1-18-16 · 1-Chome Ohmorinaka Ohta-Ku · Tokio
Tel. +81 3-37 65 49 11 · Fax +81 3-37 67 83 77
bando@tomitaj.co.jp
- KR**
Jinsan Commercial Co. Ltd.
Rm 103, 12 Dong, Anyang Int'L · Circulation Complex
#555-9, Hogle-Dong, Dongan-Gu
Tel. +82 31 479 31 81 · Fax +82 31 479 31 80
jinsan@aftak.com
- Jinsung Trading Corp.**
Dong Woo Bld. 303
#520-2, 2AV Choryang Dong Gu, Pusan
Tel. +82 51 466 5462/3 · Fax +82 51 466 5464
jstrade@chollian.net
- DK Service Co., Ltd.**
#5-3, the 3rd type of apartment factory, 36,
Palryong-dong, Changwon, Kyungnam, Korea
Tel. +82 55 237 2100 · Fax +82 55 237 2101
dsk@dskservice.co.kr
- Seokyoung Engineering Co., Ltd.**
Trade Tower Rm3104, World Trade Center,
Kangnam-gu, Seoul 135-729, Korea
Tel. +82 2 551 8771 8 · Fax +82 2 551 8779/80
www.seokyoung.com
- MY**
FIBRO Asia Pte. Ltd.
121, Genting Lane, 2nd Floor · Singapore 349572
Tel. +65 68 46 33 03 · Fax +65 68 46 33 02
fibro@pacific.net.sg · www.fibro.com
- NL**
Item Systems B.V.
Zwarte Zee 40-42 · 3144 DE Maassluis
Tel. +31 10-593 72 60 · Fax +31 10-592 85 38
info@item-systems.nl · www.item-international.com
- Jeveka B.V.**
Postbus 22966 · Keienbergweg 8
1100 DL-Amsterdam · 1101 GB Amsterdam
Tel. +31 20-342 03 42 · Fax +31 20-342 03 02
info@jeveka.com · www.jeveka.com
- NO**
Kaspo Maskin AS
Hoeggveien 66 · 7489 Trondheim
Tel. +47 73 96 96 00 · Fax +47 73 96 96 01
kaspo@kaspo.no · www.kaspo.no
- Wolf Verktoy**
Postboks 602, Busterud · 1754 Halden
Tel. +47 69 17 89 19 · Fax +47 69 17 89 45
- NZ**
APS Tooling Ltd.
145 Station Road · Penrose · 1006 Auckland 6
Tel. +64 9 579 2208 · Fax +64 9 579 2207
info@apstools.co.nz
- PE**
Ing. E. Brammertz S.c.r.l.
Av. José Pardo 182 · OF. 905
Apartado 0173 · Miraflores, Lima 18
Tel. +51 1 445 81 78 · Fax +51 1 445 19 31
braming@terra.com.pe
- PL**
Laska Technika Przemyslowa Sp.z.o.o.
ul. Budowlanych 43 · 43-100 Tychy
Tel. +48 32-326 24 50 · Fax +48 32-326 24 51
laska@laska.com.pl · www.laska.com.pl
- PT**
Ferrometal Lda.
Estrada Manuel Correia Lopes
Rua da Rosita, Lote 12 · Conceição da Abóboda
2785-543 S. Domingos de Rana-Cascais
Tel. +35 21-444 71 60 · Fax +35 21-444 71 69
ferrometal@mail.telepac.pt
- PT**
Seri Lda.
Zona Industrial da Varziela
Av. José Ramos Maia – Lote no 3, Apartado 197
4481-911 Vila do Conde
Tel. +35 252 24 85 40 · Fax +35 252 24 85 41
seri.tec@mail.telepac.pt
- RO**
Proiect Alide Srl
Str. Plaiul Muntelui 22 · Sect. 1 Bucuresti
Tel. +40 21-305 59 54 · Fax +40 21-222 07 03
wtulbureau@artelecom.net
- RU**
CLE Group Ru Ltd.
Gorohovaja Str. 73, of. 3H · 191180 S. Petersburg
Tel. +7 812 324 7388 · Fax +7 812 324 7388
info@clegroup.ru · www.clegroup.ru
- SA**
Abdullah Yahya Munshi Est
P. O. Box 20123 · 21455 Jeddah
Tel. +966 2-652 35 89 · Fax +966 2-652 35 48
johnkaniamparampil@hotmail.com
- SE**
Dankab Verktygsmaskiner AB
Box 4002 · 18104 Lidingö
Larsbergsvägen 12b · 18139 Lidingö
Tel. +46 854 44 03 40 · Fax +46 854 44 03 45
info@dankab.se · www.dankab.se
- Lideco AB**
Verkstadsvägen 4 · 51463 Dalstorp
Tel. +46 321 53 03 50 · Fax +46 321 603 77
info@lideco.se · www.lideco.se
- SG**
FIBRO Asia Pte. Ltd.
121, Genting Lane, 2nd Floor · Singapore 349572
Tel. +65 68 46 33 03 · Fax +65 68 46 33 02
fibro@pacific.net.sg · www.fibro.com
- SI**
Oro-Tech trgovina d.o.o.
Ulica borcev 1/b · SI-2000 Maribor
Tel. +386 2 426 08 43 · Fax +386 2 426 08 44
oro-tech.trgovina@siol.net
- SK**
Dekona s.r.o. Montages et Outillages
Buzulucká 3 · 96001 Zvolen
Tel. +421 45 5401 531 · Fax +421 45 5242 603
office@dekona.sk · www.dekona.sk
- SK Technik, spol. s.r.o.**
Merhautova 20 · 61300 Brno
Tel. +420 5-45 21 16 66 · Fax +420 5-45 21 12 75
info@sktechnik.cz · www.sktechnik.cz
- Gore s.r.o.**
Pristavni 6 · CZ-63500 Brno-Bystrc
Tel. +420 5-41 59 25 18 · Fax +420 5-41 59 25 19
gore@gore.cz · www.gore.cz
- TH**
LuBo (Thailand) Co., Ltd.
599/10 Moo 17, Soi Bangpleepattana
Theparak Road km. 24
Bangsoathong, Samutprakarn 10540
Tel. +66-2704-0900 · Fax +66-2704-0909
eakachai_h@luboasia.com · www.lubo.kr
- TR**
Ender Kesici Ve Teknik · Takimler Ltd. Sti.
Tersane Caddesi No. 16 · 80000 Karakoy/Istanbul
Tel. +90 212-253 26 00 · Fax +90 212-254 57 91
enderitd@turk.net · www.enderitd.com
- Fikret Erdogan ve Ort. Koll. Sti.**
Otakçilar Cad. No. 56 · 34050 Eyup-Istanbul
Tel. +90 212-544 87 53 · Fax +90 212-567 99 66
fikreterdogan@superonline.com
- TW**
SunNan Enterprises Co. Ltd.
2F, No. 7, Alley 6, Lane 235 · Pao-Chiao Road
Hsin-Tien City · Taipei
Tel. +886 2-29 17 6454 · Fax +886 2-29 11 03 98
s9176454@ms16.hinet.net
- US**
FIBRO Inc.
139 Harrison Ave. · Rockford, IL 61104
P. O. B. 5924 · Rockford, IL 61125
Tel. +1 815-229 13 00 · Fax +1 815-229 13 03
info@fibroinc.com · www.fibro.com
- YU**
Andrija Tesic, Dipl. Ing.
Partisanska 12/a-II · 11090 Beograd
Tel. +381 11-533 83 62 · Fax +381 11-533 83 62
atesic@verat.net
- ZA**
Herrmann & Herrmann Pty. Ltd.
24, Shaft Road · P. O. B. 13030 · Knights 1413
Tel. +27 11 828 01 00 · Fax +27 11 828 60 21
herrmstools@mweb.co.za · www.herrmstools.com



FIBRO GmbH



Normalien
Standard Parts
Eléments normalisés

Postfach 11 20
DE-74851 Hassmersheim

August-Läpple-Weg
DE-74855 Hassmersheim

Telefon +49 (0) 62 66 - 73 - 0*
Telefax +49 (0) 62 66 - 73 - 237

e-mail: info@fibro.de
<http://www.fibro.com>



Rundschalttische
Indexing Tables
Plateaux diviseurs

Postfach 11 20
DE-74183 Weinsberg

Weidachstrasse 41 - 43
DE-74189 Weinsberg

Telefon +49 (0) 71 34 - 73 - 0*
Telefax +49 (0) 71 34 - 73 - 120

e-mail: info@fibro.de
<http://www.fibro.com>



Automation+Robotik
Automation+Robotics
Automatisme+robotique

Postfach 11 20
DE-74851 Hassmersheim

August-Läpple-Weg
DE-74855 Hassmersheim

Telefon +49 (0) 62 66 - 73 - 0*
Telefax +49 (0) 62 66 - 73 - 213

e-mail: info@fibro.de
<http://www.fibro.com>

CH



FIBRO GmbH Zweigniederlassung

Buechstrasse 10
CH-5027 Herznach

Telefon +41 (0) 62-878 1880
Telefax +41 (0) 62-878 1882

e-mail: s.weyeneth@bluewin.ch
<http://www.fibro.com>

FR



FIBRO

BP no 129
FR-93172 Bagnolet Cedex

19/21, rue Jean Lolive
FR-93170 Bagnolet

Téléphone +33 (0) 1 43 62 18 81
Télécopieur +33 (0) 1 48 59 17 47

e-mail: info@fibro.fr
<http://www.fibro.fr>

FR



FIBRO

BP no 129
FR-93172 Bagnolet Cedex

19/21, rue Jean Lolive
FR-93170 Bagnolet

Téléphone +33 (0) 1 43 62 18 89
Télécopieur +33 (0) 1 48 18 73 46

e-mail: info@fibro.fr
<http://www.fibro.fr>

US



FIBRO Inc.

P.O. Box 5924
US-Rockford, IL 61125

139 Harrison Avenue
US-Rockford, IL 61104

Phone +1 815 - 229 1300
Fax +1 815 - 229 1303

e-mail: info@fibroinc.com
<http://www.fibro.com>

SG



FIBRO ASIA Pte.Ltd.

121 Genting Lane
2nd floor
SG-Singapore 349572

Phone +65 - 68 46 33 03
Fax +65 - 68 46 33 02

e-mail: fibro@pacific.net.sg
<http://www.fibro.com>

DE



GSA Automation GmbH

Postfach 1165
DE-74173 Bad Friedrichshall

Max-Eyth-Straße 7
DE-74177 Bad Friedrichshall

Telefon +49 (0) 71 36 - 9502 - 0
Telefax +49 (0) 71 36 - 9502 - 240

e-mail: INFO@gsa-automation.de
<http://www.gsa-automation.de>