



**Rollenschieber
Roller Slide Units
ECO LINE
2017.13.**

FIBRO

Die ECO LINE Rollenschieber 2017.13. sind für eine Nennkraft von 30 kN, 50 kN, 150 kN und 200 kN geeignet.

Alle vier Schiebergrößen sind mit den Hübren 50, 80 bzw. 100 mm lieferbar.

Ein Austausch mit den bestehenden Rollenschiebern 2017.32. und 2017.42. ist nicht möglich.

ECO LINE Roller Slide Units 2017.13. are designed for nominal forces of 30 kN, 50 kN, 150 kN and 200 kN.

Each size is available with strokes of 50, 80 or 100 mm.

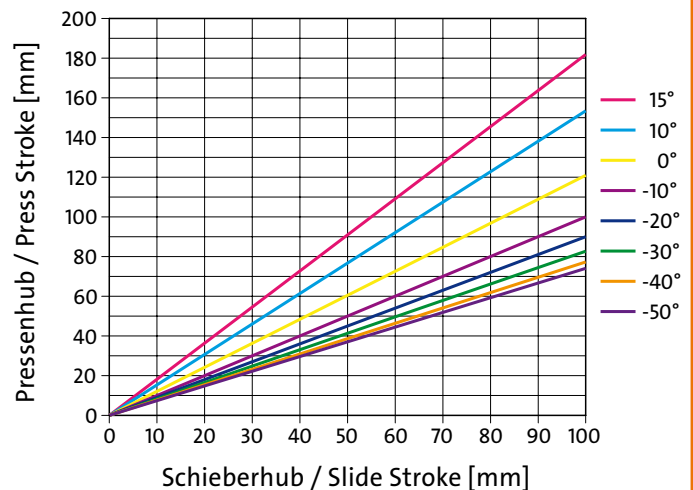
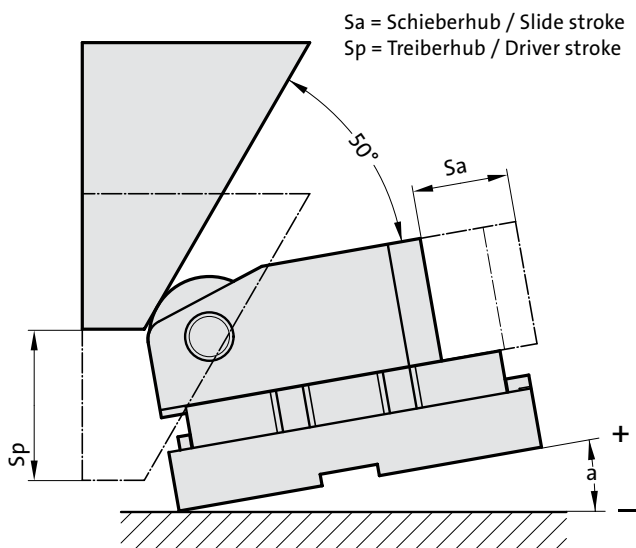
These Roller Slide Units are not interchangeable with our Roller Slide Units 2017.32. and 2017.42.

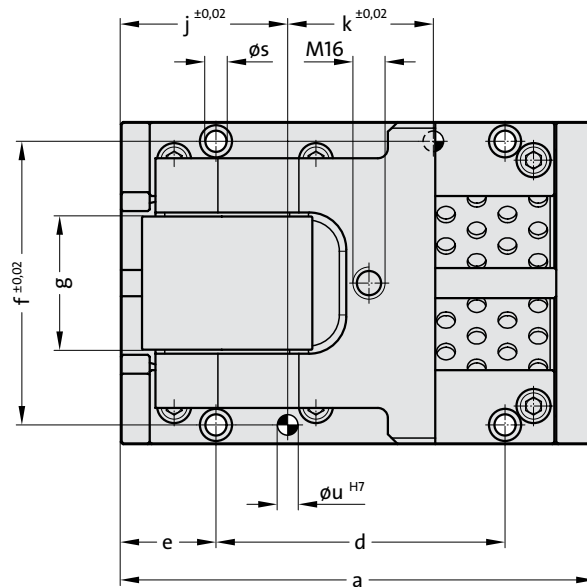
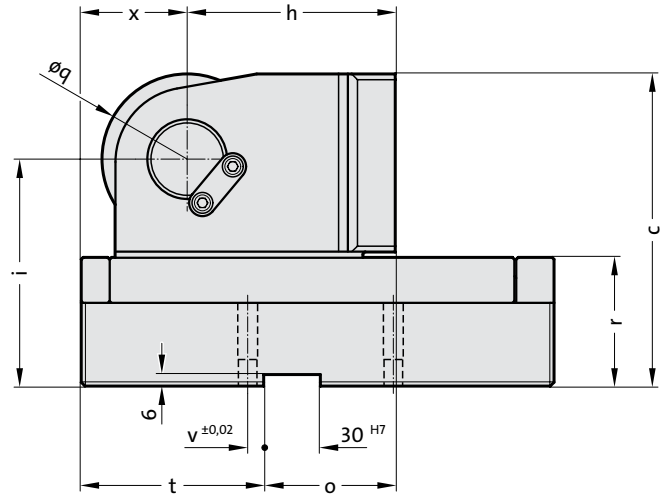
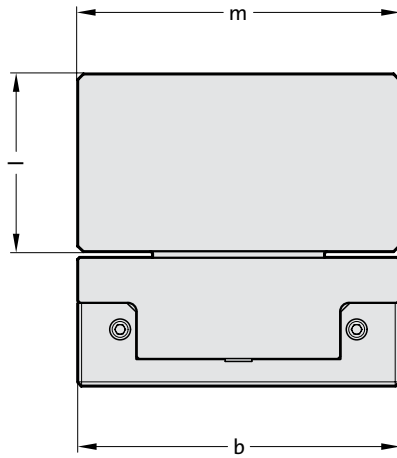
Der Winkel zwischen Treiber und Schieber darf nicht kleiner als 50° sein.

Der Pressenhub ist abhängig vom Einbauwinkel des Rollenschiebers (siehe Diagramm)

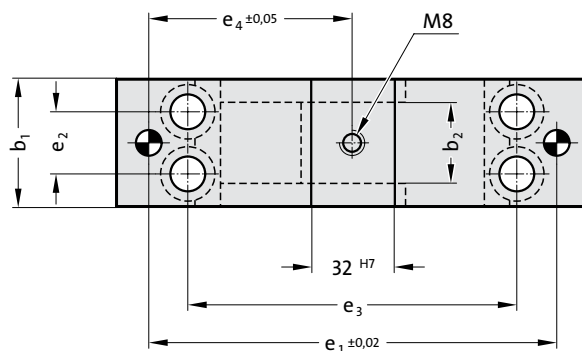
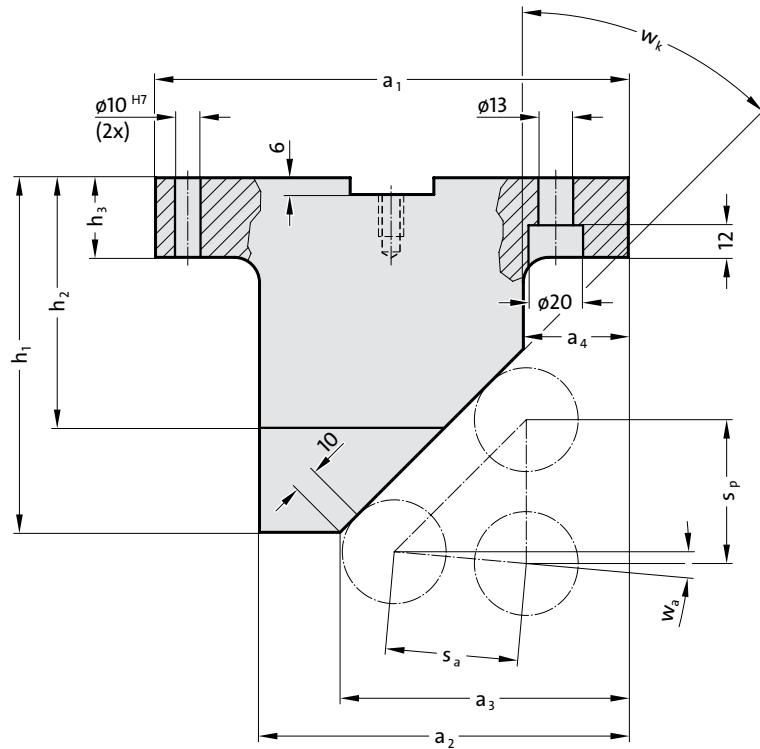
Ensure that the angle between the driver and the slide is not less than 50° .

The press stroke depends on the assembly angle of the roller slide unit (see diagram).

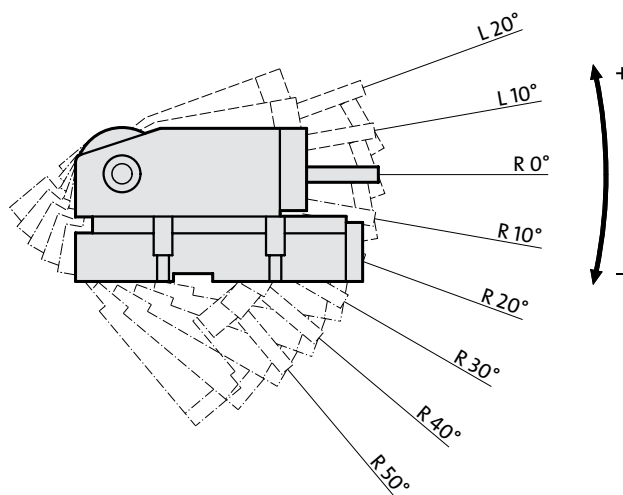




Bestell-Nummer / Order-Number	Hub / stroke	a	b	c	d	e	f	g	h	i	j	k	l	m	o	q	r	s	t	u	v	x	Gasdruckfeder Gas Spring
		Nennkraft / nominal force 3000 daN		Anfangs-Rückstellkraft / initial return force 90 daN																			
2017.13.00.098.050.2	50	200	100	117	116	48	82	30,5	116	86	76	56	63	98	67,5	62	52	9	90,5	8	14,5	42	2482.74.00090.050
2017.13.00.098.080.2	80	230	100	117	146	48	82	30,5	116	86	76	86	63	98	67,5	62	52	9	90,5	8	14,5	42	2482.74.00090.080.1
2017.13.00.098.100.2	100	260	100	117	166	48	82	30,5	116	86	76	106	63	98	67,5	62	52	9	90,5	8	14,5	42	2482.74.00090.100
		Nennkraft / nominal force 5000 daN		Anfangs-Rückstellkraft / initial return force 90 daN																			
2017.13.00.118.050.2	50	200	120	140	116	48	102	30,5	110	103	73	59	74	118	67,5	74	64	9	90,5	8	17,5	48	2482.74.00090.050
2017.13.00.118.080.2	80	230	120	140	146	48	102	30,5	110	103	73	89	74	118	67,5	74	64	9	90,5	8	17,5	48	2482.74.00090.080.1
2017.13.00.118.100.2	100	260	120	140	166	48	102	30,5	110	103	73	109	74	118	67,5	74	64	9	90,5	8	17,5	48	2482.74.00090.100
		Nennkraft / nominal force 15000 daN		Anfangs-Rückstellkraft / initial return force 350 daN																			
2017.13.00.170.050.2	50	220	170	165	123	50	150	70,5	110	120	88	47	92	170	69,5	90	68	11	96,5	10	8,5	56	2487.12.00350.050
2017.13.00.170.080.2	80	250	170	165	153	50	150	70,5	110	120	88	77	92	170	69,5	90	68	11	96,5	10	8,5	56	2487.12.00350.080
2017.13.00.170.100.2	100	270	170	165	173	50	150	70,5	110	120	88	97	92	170	69,5	90	68	11	96,5	10	8,5	56	2487.12.00350.100
		Nennkraft / nominal force 20000 daN		Anfangs-Rückstellkraft / initial return force 500 daN																			
2017.13.00.240.050.2	50	250	240	205	143	52	222	70,5	152	150	90	67	110	240	105,5	110	93	13	102,5	12	12,5	56	2487.12.00500.050
2017.13.00.240.080.2	80	280	240	205	173	52	222	70,5	152	150	90	97	110	240	105,5	110	93	13	102,5	12	12,5	56	2487.12.00500.080
2017.13.00.240.100.2	100	300	240	205	193	52	222	70,5	152	150	90	117	110	240	105,5	110	93	13	102,5	12	12,5	56	2487.12.00500.100



Sa = Schieberhub / Slide stroke
Sp = Treiberhub / Driver stroke



L = .03 = links drehend / rotating left
R 0° = .02 = horizontal
R = .04 = rechts drehend / rotating right

Bestell-Beispiel/Ordering example:

Treiber / Driver	= 2017.
horizontal	= 02.
Winkel / angle 0°	= 00.
Breite des Keils / Width of key	= 048.
max. Hub	= 100
Bestell-Nummer Order-Number	= 2017.02.00.048.100

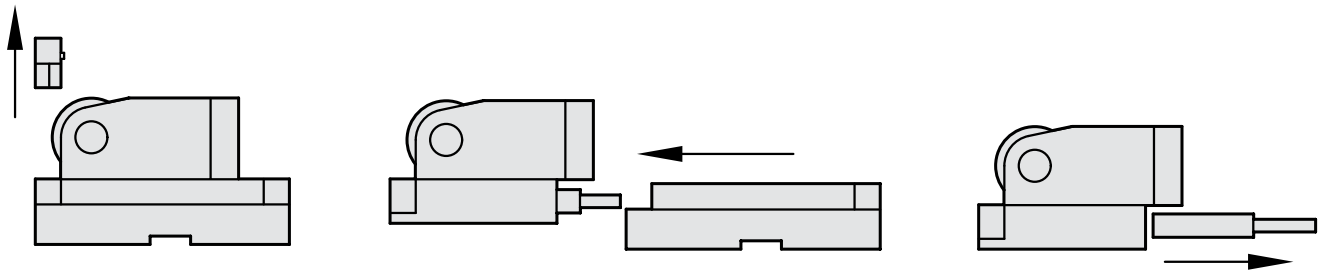
Rollenschieber Roller Slide Units

FIBRO

2017.13.

		a ₁	a ₂	a ₃	a ₄	h ₁	h ₂	h ₃	b ₁	b ₂	e ₁	e ₂	e ₃	e ₄	Wa	Wk	50	80	100			
																			Sa			
																			Sp			
Bestell-Numer Rollenschieber / Order Number Roller Slide Unit	Bestell-Numer Treiber / Order Number Driver																					
	2017.02.00.048.050	180	140	110	40	145	95	28	48	31	155	23	125	77,5	0	40	59,6					
2017.13.00.098.050.2	2017.03.05.048.050		140	110		155	95								5	35	66,8					
2017.13.00.118.050.2	2017.03.10.048.050					165	95								10	30	76,6					
	2017.03.15.048.050					185	115								15	25	90,6					
	2017.04.05.048.050					135	95								5	45	54,2					
	2017.04.10.048.050					130	95								10	50	50,0					
	2017.04.15.048.050					125	95								15	55	46,8					
	2017.04.20.048.050					120	95								20	60	44,2					
	2017.04.25.048.050					110	70								25	65	42,3					
	2017.04.30.048.050					100	70								30	70	40,8					
	2017.04.35.048.050					95	70								35	75	39,7					
	2017.04.40.048.050					90	70								40	80	38,9					
	2017.04.45.048.050					85	60								45	85	38,5					
	2017.04.50.048.050					80	50								50	90	38,3					
	2017.02.00.048.100	230	190	160	40	200	120	28	48	31	205	23	175	102,5	0	40		95,3	119,2			
2017.13.00.098.080.2	2017.03.05.048.100		190	160		220	120								5	35		106,8	133,6			
2017.13.00.098.100.2	2017.03.10.048.100					250	120								10	30		122,6	153,2			
2017.13.00.118.080.2	2017.03.15.048.100					280	120								15	25		145,0	181,3			
2017.13.00.118.100.2																						
	2017.04.05.048.100					180	120								5	45		86,7	108,3			
	2017.04.10.048.100					175	120								10	50		80,0	100,0			
	2017.04.15.048.100					170	120								15	55		74,8	93,5			
	2017.04.20.048.100					165	120								20	60		70,8	88,5			
	2017.04.25.048.100					155	90								25	65		67,6	84,5			
	2017.04.30.048.100					145	90								30	70		65,2	81,5			
	2017.04.35.048.100					130	80								35	75		63,5	79,3			
	2017.04.40.048.100					115	60								40	80		62,2	77,8			
	2017.04.45.048.100					105	60								45	85		61,5	76,9			
	2017.04.50.048.100					95	40								50	90		61,3	76,6			
	2017.02.00.065.050	170	140	110	27	145		30	65		140	40	140	70	0	40	59,6					
2017.13.00.170.050.2	2017.03.05.065.050		140	110		155									5	35	66,8					
2017.13.00.240.050.2	2017.03.10.065.050					175									10	30	76,6					
	2017.03.15.065.050					200									15	25	90,6					
	2017.04.05.065.050					135									5	45	54,2					
	2017.04.10.065.050					130									10	50	50,0					
	2017.04.15.065.050					125									15	55	46,8					
	2017.04.20.065.050					120									20	60	44,2					
	2017.04.25.065.050					110									25	65	42,3					
	2017.04.30.065.050					100									30	70	40,8					
	2017.04.35.065.050					95									35	75	39,7					
	2017.04.40.065.050					90									40	80	38,9					
	2017.04.45.065.050					85									45	85	38,5					
	2017.04.50.065.050					80									50	90	38,3					
	2017.02.00.065.100	220	190	160	27	210		30	65		190	40	190	95	0	40		95,3	119,2			
2017.13.00.170.080.2	2017.03.05.065.100		190	160		230									5	35		106,8	133,6			
2017.13.00.170.100.2	2017.03.10.065.100					260									10	30		122,6	153,2			
2017.13.00.240.080.2	2017.03.15.065.100					310									15	25		145,0	181,3			
2017.13.00.240.100.2																						
	2017.04.05.065.100					185									5	45		86,7	108,3			
	2017.04.10.065.100					180									10	50		80,0	100,0			
	2017.04.15.065.100					170									15	55		74,8	93,5			
	2017.04.20.065.100					165									20	60		70,8	88,5			
	2017.04.25.065.100					150									25	65		67,6	84,5			
	2017.04.30.065.100					145									30	70		65,2	81,5			
	2017.04.35.065.100					125									35	75		63,5	79,3			
	2017.04.40.065.100					115									40	80		62,2	77,8			
	2017.04.45.065.100					105									45	85		61,5	76,9			
	2017.04.50.065.100					95									50	90		61,3	76,6			

Schrittfolge zur Demontage und Montage
Sequence for assembly/disassembly



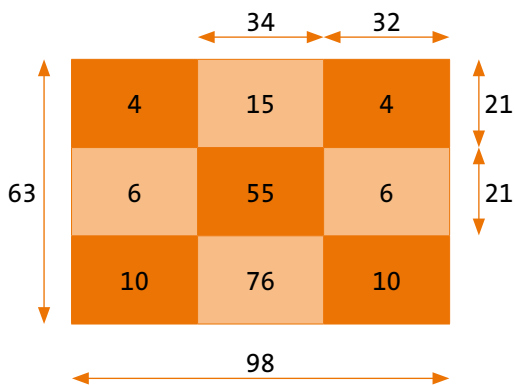
Maximal zulässige Arbeitskraft

Die folgenden Tabellen zeigen die Schieberarbeitsfläche und geben die maximale Kraft (in kN) an, mit der einzelne Bereiche beaufschlagt werden dürfen.

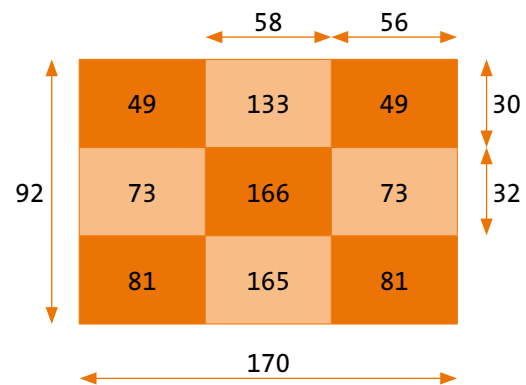
Maximum permissible working force

The tables below show the slide surface at various angles and show the maximum permissible working forces in kN which can be applied to the various areas.

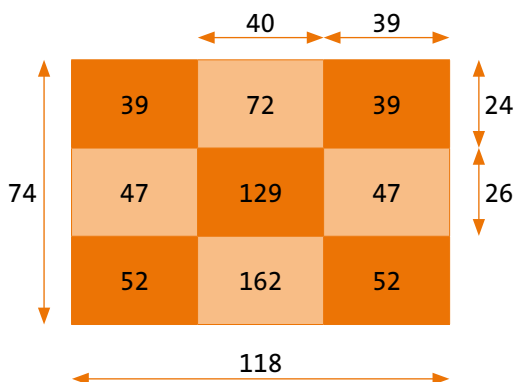
2017.13.00.098. __.2



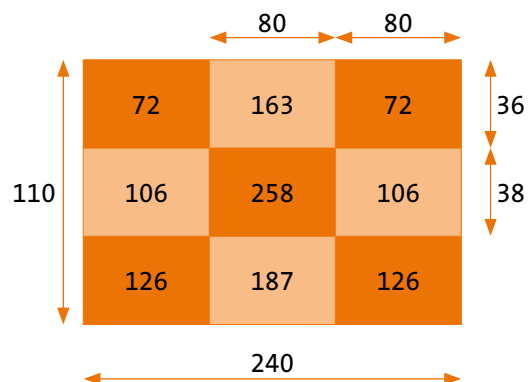
2017.13.00.170. __.2

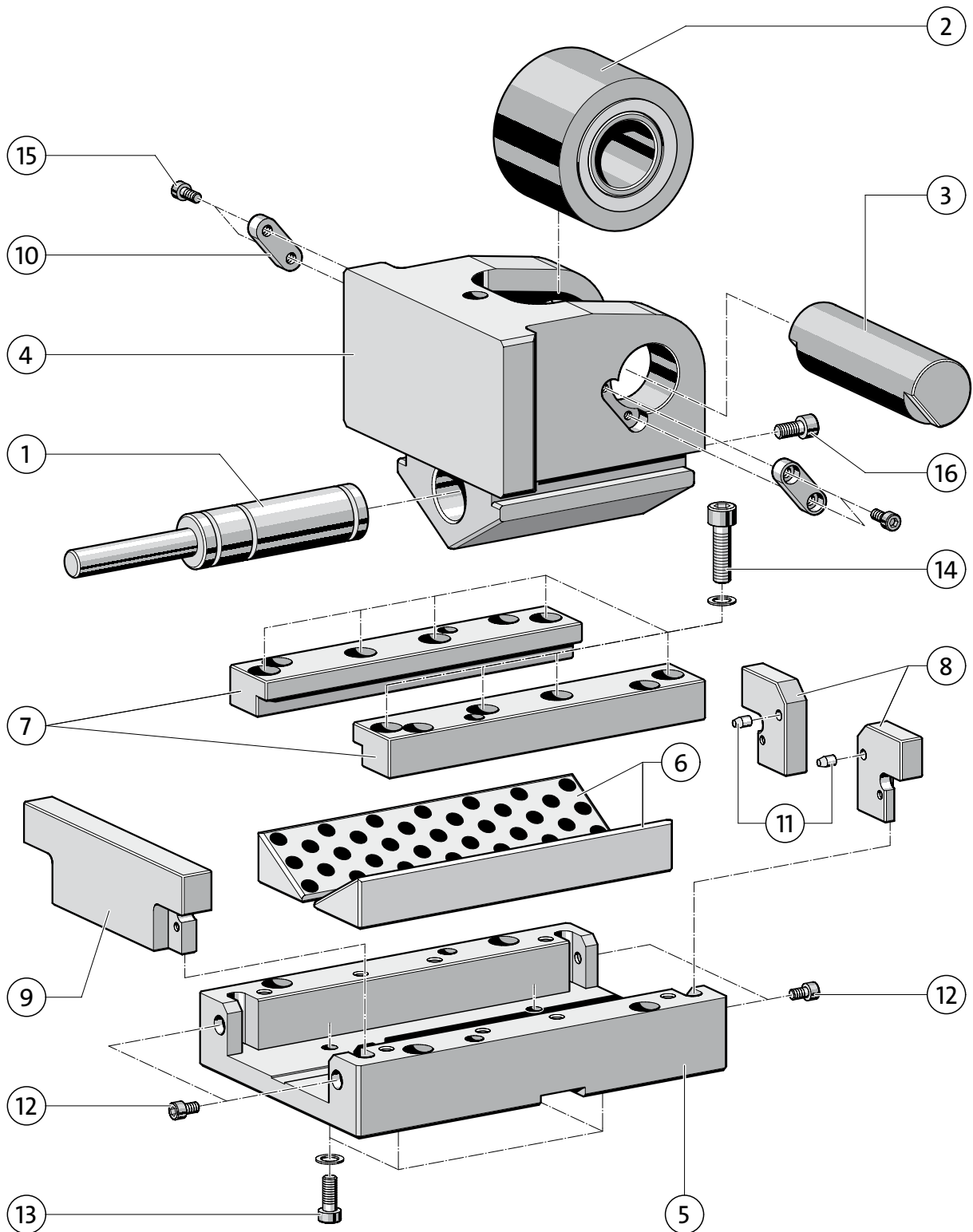


2017.13.00.118. __.2



2017.13.00.240. __.2





Position Item No.	Bezeichnung	Term
1	Gasdruckfeder	Gas spring
2	Antriebsrolle	Drive roller
3	Achse	Spindle
4	Schieber	Slide
5	Schieberbett	Slide bed
6	Einseiten Prismenführung	Single-sided prismatic guides
7	Deckleiste	Cover strip
8	Anschlagstück	Impact unit
9	Anschlagleiste	Impact strip
10	Verdrehsicherung	Key
11	Dämpfer	Damper

Position Item No.	Bezeichnung	Term
12	Befestigungsschraube/ Anschlagstück	Setscrew/ Impact unit
13	Anschlagleiste	Impact strip
14	Befestigungsschraube	Setscrew
15	Deckleiste	Cover strip
16	Befestigungsschraube	Setscrew/Key
	Verdrehsicherung	Retaining screw
	Halteschraube	Gas Spring



**Normalien
Standard Parts**

FIBRO GmbH **DE**
Geschäftsbereich Normalien
Business Area Standard Parts
August-Läpple-Weg
DE-74855 Hassmersheim
Phone +49/6266/73-0
Fax +49/6266/73-237
info@fibro.de

FIBRO France Sarl **FR**
19/21 rue Jean Lolive
FR-93170 Bagnolet
Téléphone +33/1/43 62 18 81
Télécopieur +33/1/48 59 17 47
info@fibro.fr

FIBRO Inc. **US**
139 Harrison Avenue
US-Rockford, IL 61104
Phone +1/815/2 29 13 00
Fax +1/815/2 29 13 03
info@fibroinc.com

FIBRO Asia Pte. Ltd. **SG**
121 Genting Lane
2nd Floor
SG-Singapore 349572
Phone +65/68/46 33 03
Fax +65/68/46 33 02
info@fibro-asia.com

FIBRO INDIA STANDARD PARTS PVT. LTD. **IN**
Antaral Society, Sanganna Dhotre Marg.
Ganeshkhind Road
IN-Pune - 411 016
Phone +91/20/25 65 62 39
Fax +91/20/25 65 64 87
info@fibro-india.com

www.fibro.com

FIBRO

Art.-Nr. 2.2910.00.1010.11000

01/2011 © Copyright by FIBRO GmbH
Printed in Germany on paper bleached without chlorine