



# Führungsbuchsen mit Bund nach DIN 9831/ISO 9448-6, bronzebeschichtet

Art.-Nr. 2.5300.01.0704.10000

2-17549-2002-1 °

07/2004





A large, empty rectangular box with a thin black border, intended for a title or header.

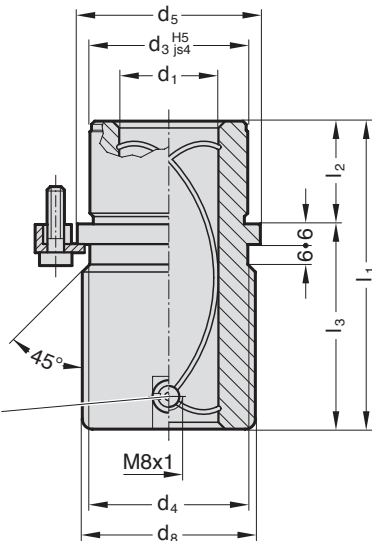
A large, empty rectangular area with rounded corners and a thin black border, intended for the main content of the document.



2081.81.  
2081.84.  
2081.85.

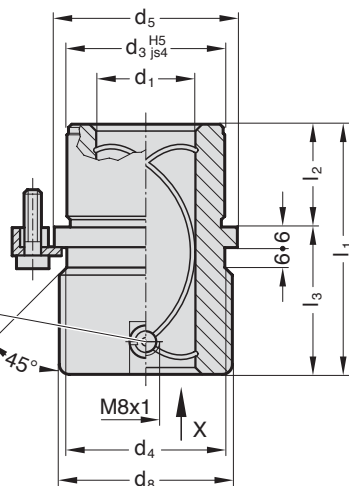
# Führungsbuchsen mit Bund nach ISO 9448, bronzeschichtet

2081.81.



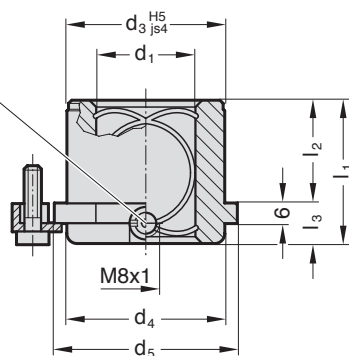
Trichter-Schmiernippel mit Gewinde DIN 3405 - A M8x1

2081.84.



Trichter-Schmiernippel mit Gewinde DIN 3405 - A M8x1

2081.85.

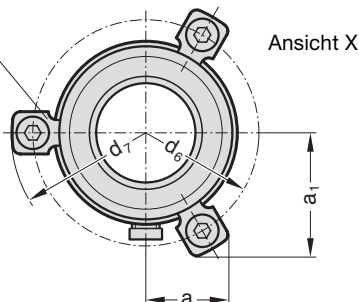


Trichter-Schmiernippel mit Gewinde DIN 3405 - A M8x1

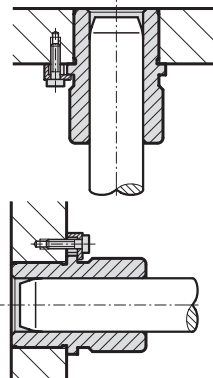
207.45

Bestell-Nr. für Nachbestellung

Haltestück mit Zyl.-Schraube M6 x 20, ähnlich DIN 6912, Kopf Ø13, ab Ød<sub>1</sub> = 38 mit 4 Haltestücken



Einbaumöglichkeiten



## Hinweis:

Aufnahmebohrung H5.  
Die Führungsbuchse mit Bund wird mit 3 Haltestücken und ab Ø38 mit 4 Haltestücken befestigt.

Führungspaarung:  
Vorzugsweise Führungssäulen der Paarungsklasse .20/.30 verwenden!

Die Lieferung erfolgt mit Haltestücken einschließlich Zylinderschrauben ähnlich DIN 6912 mit Kopf Ø13.

Werkstoff: 1.0503  
Ød<sub>3</sub> und d<sub>8</sub> induktiv gehärtet 500+100 HV 10

Ausführung: Laufflächen bronzeschichtet, Aufnahmedurchmesser feingeschliffen.

## Bestell-Beispiel:

Führungsbuchse mit Bund bronzeschichtet = 2081.81.  
d<sub>1</sub> = 40 mm = 040  
Bestell-Nr. = 2081.81.040

## 2081.81.

d <sub>1</sub>	19	20	24	25	30	32	38	40	48	50	60	63	80
zul.	+0,012	+0,012	+0,012	+0,012	+0,015	+0,015	+0,015	+0,015	+0,015	+0,015	+0,018	+0,018	+0,018
Abw.	+0,003	+0,003	+0,003	+0,003	+0,004	+0,004	+0,004	+0,004	+0,004	+0,004	+0,005	+0,005	+0,005
d <sub>3</sub>	32	40	48	58	70	85	105	105	105	105	105	105	105
d <sub>4</sub>	32	40	48	58	70	85	105	105	105	105	105	105	105
d <sub>5</sub>	40	48	56	66	80	95	118	118	118	118	118	118	118
d <sub>6</sub>	52	60	67	77	91	106	129	129	129	129	129	129	129
d <sub>7</sub>	64,7	72,7	79,7	89,7	103,7	118,7	141,7	141,7	141,7	141,7	141,7	141,7	141,7
d <sub>8</sub>	39	46	53	63	77	92	115	115	115	115	115	115	115
a	20,7	22,65	24,4	35,3	40,2	45,5	54,5	54,5	54,5	54,5	54,5	54,5	54,5
a <sub>1</sub>	30	33,4	36,4	35,3	40,2	45,5	54,5	54,5	54,5	54,5	54,5	54,5	54,5
l <sub>1</sub>	59	79	93	108	127	150	150	150	150	150	150	150	150
l <sub>2</sub>	23	23	30	37	47	60	60	60	60	60	60	60	60
l <sub>3</sub>	36	56	63	71	80	90	90	90	90	90	90	90	90

## 2081.84.

d <sub>1</sub>	19	20	24	25	30	32	38	40	48	50	60	63	80
zul.	+0,012	+0,012	+0,012	+0,012	+0,015	+0,015	+0,015	+0,015	+0,015	+0,015	+0,018	+0,018	+0,018
Abw.	+0,003	+0,003	+0,003	+0,003	+0,004	+0,004	+0,004	+0,004	+0,004	+0,004	+0,005	+0,005	+0,005
l <sub>1</sub>	43	59	75	82	97	116	120	120	120	120	120	120	120
l <sub>2</sub>	23	23	30	37	47	60	60	60	60	60	60	60	60
l <sub>3</sub>	20	36	45	45	50	56	60	60	60	60	60	60	60

## 2081.85.

d <sub>1</sub>	19	20	24	25	30	32	38	40	48	50	60	63	80
zul.	+0,012	+0,012	+0,012	+0,012	+0,015	+0,015	+0,015	+0,015	+0,015	+0,015	+0,018	+0,018	+0,018
Abw.	+0,003	+0,003	+0,003	+0,003	+0,004	+0,004	+0,004	+0,004	+0,004	+0,004	+0,005	+0,005	+0,005
l <sub>1</sub>	35	35	42	52	65	80	80	80	80	80	80	80	80
l <sub>2</sub>	23	23	30	37	47	60	60	60	60	60	60	60	60
l <sub>3</sub>	12	12	12	15	18	20	20	20	20	20	20	20	20



# FIBRO GmbH



Normalien

Postfach 1120  
D-74851 Haßmersheim

August-Läpple-Weg  
D-74855 Haßmersheim

Telefon 0 62 66 - 73 - 0\*  
Telefax 0 62 66 - 73 - 237

e-mail: [info@fibro.de](mailto:info@fibro.de)  
<http://www.fibro.com>



Rundschalttische

Postfach 1120  
D-74183 Weinsberg

Weidachstraße 41 - 43  
D-74189 Weinsberg

Telefon 0 71 34 - 73 - 0\*  
Telefax 0 71 34 - 73 - 120

e-mail: [info@fibro.de](mailto:info@fibro.de)  
<http://www.fibro.com>



Automation+Robotik

Postfach 1120  
D-74851 Haßmersheim

August-Läpple-Weg  
D-74855 Haßmersheim

Telefon 0 62 66 - 73 - 0\*  
Telefax 0 62 66 - 73 - 213

e-mail: [info@fibro.de](mailto:info@fibro.de)  
<http://www.fibro.com>



**FIBRO** GmbH Zweigniederlassung

Buechstraße 10  
5027 Herznach

Telefon 062-878 18 80  
Telefax 062-878 18 82

e-mail: [s.weyeneth@bluewin.ch](mailto:s.weyeneth@bluewin.ch)  
<http://www.fibro.com>



**FIBRO**

BP no 129  
93172 Bagnolet Cedex

19/21, rue Jean Lolive  
93170 Bagnolet

Téléphone 01 43 62 18 81  
Télécopieur 01 48 59 17 47

e-mail: [info@fibro.fr](mailto:info@fibro.fr)  
<http://www.fibro.fr>



**FIBRO**

BP no 129  
93172 Bagnolet Cedex

19/21, rue Jean Lolive  
93170 Bagnolet

Téléphone 01 43 62 18 89  
Télécopieur 01 48 18 73 46

e-mail: [info@fibro.fr](mailto:info@fibro.fr)  
<http://www.fibro.fr>



**FIBRO** Inc.

P.O.Box 5924  
Rockford, IL 61125

139 Harrison Avenue  
Rockford, IL 61104

Phone 815 - 229 13 00  
Fax 815 - 229 13 03

e-mail: [info@fibroinc.com](mailto:info@fibroinc.com)  
<http://www.fibro.com>



**FIBRO ASIA** Pte.Ltd.

121 Genting Lane  
2<sup>nd</sup> floor  
Singapore 349572

Phone + 65 - 68 46 33 03  
Fax + 65 - 68 46 33 02

e-mail: [fibro@pacific.net.sg](mailto:fibro@pacific.net.sg)  
<http://www.fibro.com>