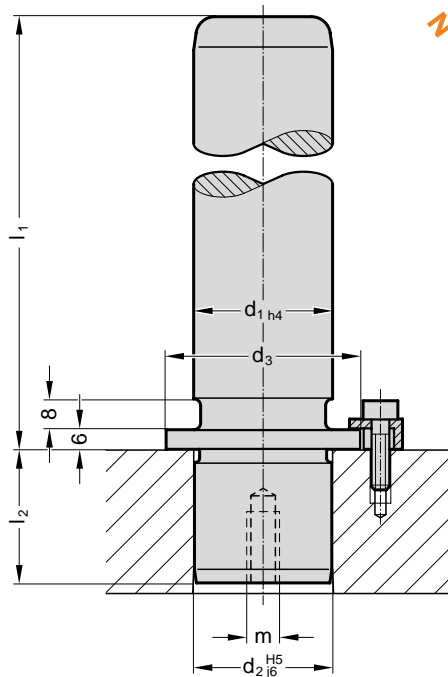


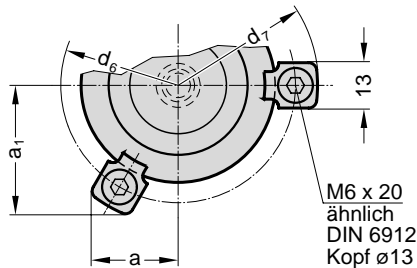


2021.29. Führungssäulen mit Bund



207.45

Haltestücke, incl. Schrauben  
Bestell-Nr. für Nachbestellung



M6 x 20  
ähnlich  
DIN 6912  
Kopf ø13

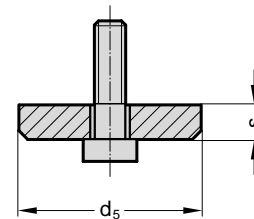
Bestell-Beispiel:

Führungssäule mit Bund	=	2021.29.
d <sub>1</sub> = 32 mm	=	032.
l <sub>1</sub> = 180 mm	=	180
Bestell-Nr.	=	2021.29.032.180

Hinweis:

Führungssäulen sind nur für Gleitführungen geeignet!

2021.43. Scheibe mit Schraube



Bestell-Beispiel:

Scheibe mit Schraube	=	2021.43.
d <sub>1</sub> = 32 mm	=	032
Bestell-Nr.	=	2021.43.032

2021.29. / 2021.43.

d <sub>1</sub>	15	16	19	20	24	25	30	32	38	40	48	50	60	63	80
d <sub>2</sub>	15	16	19	20	24	25	30	32	38	40	48	50	60	63	80
d <sub>3</sub>	22	25	32	32	40	50	63	80	95						
d <sub>5</sub>	22	25	32	40	50	60	70	93							
d <sub>6</sub>	33	36	43	51	61	74	91	106							
d <sub>7</sub>	45,7	48,7	55,7	63,7	73,7	86,7	103,7	118,7							
a	15,9	16,6	18,4	20,4	29,2	33,8	39,8	46,2							
a <sub>1</sub>	21,7	23	26	29,5	29,2	33,8	39,8	46,2							
m	M8	M8	M8	M8	M8	M8	M8	M12							
s	6	6	6	6	6	6	6	12							
l <sub>2</sub>	20	23	30	37	37	47	47	60							
l <sub>1</sub>	100	●	●	●											
112	●	●	●	●											
125	●	●	●	●	●										
140	●	●	●	●	●	●									
160	●	●	●	●	●	●	●								
180	●	●	●	●	●	●	●	●							
200	●	●	●	●	●	●	●	●	●						
224				●	●	●	●	●	●	●					
250				●	●	●	●	●	●	●	●				
280					●	●	●	●	●	●	●	●			
315						●	●	●	●	●	●	●	●		
355								●	●	●	●	●	●		
400										●	●	●	●		

Art.-Nr. 2.5301.01.0605.10000

2021.29. Führungssäulen mit Bund

Werkstoff: Stahl, randschichtgehärtet  
Oberflächenhärte: 60 + 4 HRC  
Einhärtungstiefe: 1,5 + 1 mm