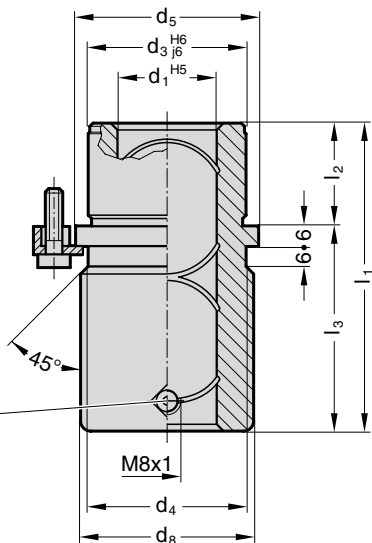


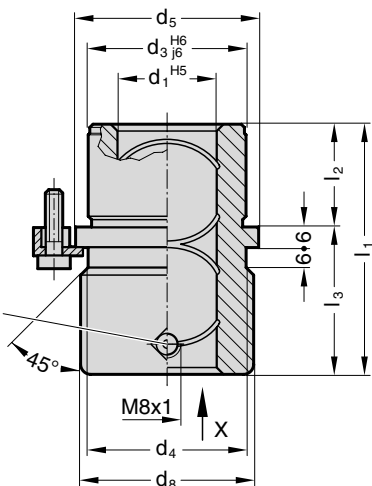


2081.91.



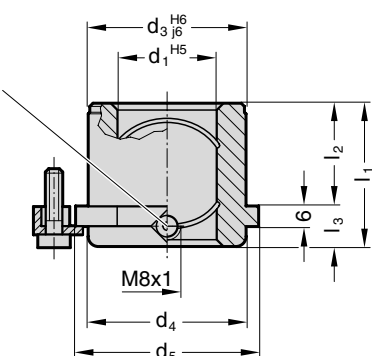
Trichter-Schmiernippel mit Gewinde DIN 3405 - A M8x1

2081.94.



Trichter-Schmiernippel mit Gewinde DIN 3405 - A M8x1

2081.95.

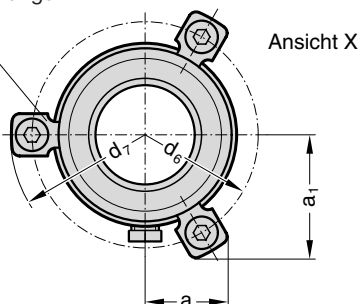


Trichter-Schmiernippel mit Gewinde DIN 3405 - A M8x1

207.45

Bestell-Nr. für Nachbestellungen

Haltestück mit Zyl.-Schraube M6x20, ähnlich DIN 6912, Kopf ø13, ab ød₁ = 38 mit 4 Haltestücken



Führungsbuchsen mit Bund, bronzeplattiert



Hinweis:

Aufnahmebohrung H6. Die Führungsbuchse mit Bund wird mit 3 Haltestücken und ab Ø38 mit 4 Haltestücken befestigt.

Die Lieferung erfolgt mit Haltestücken einschließlich Zylinderschrauben ähnlich DIN 6912 mit Kopf Ø13.

Werkstoff:

Stahl
d₃ induktiv gehärtet

Ausführung:

Laufflächen bronzeplattiert, Aufnahmedurchmesser feingeschliffen.

Bestell-Beispiel:

Führungsbuchse mit Bund, bronzeplattiert = 2081.91.

d₁ = 40 mm = 040

Bestell-Nr. = 2081.91.040

2081.91.

d ₁	19	20	24	25	30	32	38	40	48	50	60	63	80
d ₃	32	40	48	58	70	85	105						
d ₄	32	40	48	58	70	85	105						
d ₅	40	48	56	66	80	95	118						
d ₆	52	60	67	77	91	106	129						
d ₇	64,7	72,7	79,7	89,7	103,7	118,7	141,7						
d ₈	39	46	53	63	77	92	115						
a	20,7	22,65	24,4	35,3	40,2	45,5	54,5						
a ₁	30	33,4	36,4	35,3	40,2	45,5	54,5						
l ₁	59	79	93	108	127	150	150						
l ₂	23	23	30	37	47	60	60						
l ₃	36	56	63	71	80	90	90						

2081.94.

d ₁	19	20	24	25	30	32	38	40	48	50	60	63	80
l ₁	43	59	75	82	97	116	120						
l ₂	23	23	30	37	47	60	60						
l ₃	20	36	45	45	50	56	60						

2081.95.

d ₁	19	20	24	25	30	32	38	40	48	50	60	63	80
l ₁	35	35	42	52	65	80	80						
l ₂	23	23	30	37	47	60	60						
l ₃	12	12	12	15	18	20	20						

Art.-Nr. 2.5302.00.1105.10000

2 · 20047 · 2005 · 1 □