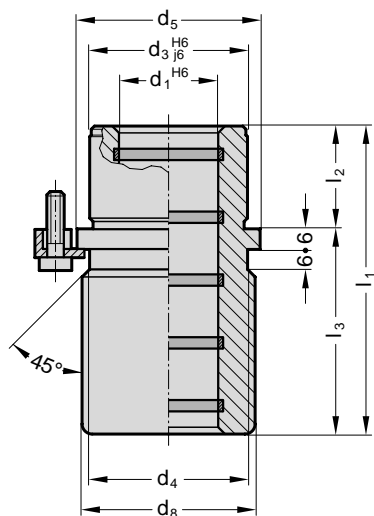
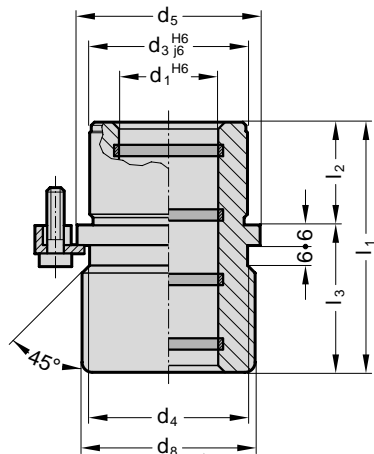


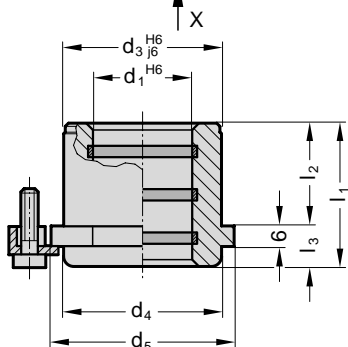
2081.71.



2081.74.



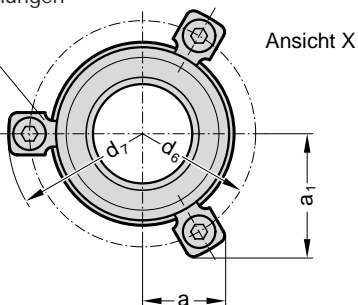
2081.75.



207.45

Bestell-Nr. für Nachbestellungen

Haltestück
mit Zyl.-Schraube
M6x20, ähnlich
DIN 6912, Kopf $\varnothing 13$,
ab $\varnothing d_1 = 38$
mit 4 Haltestücken



Führungsbuchsen mit Bund, Bronze mit Festschmierstoffringen



Hinweis:

Aufnahmebohrung H6.
Die Führungsbuchse mit Bund wird mit 3 Haltestücken
und ab $\varnothing 38$ mit 4 Haltestücken befestigt.

Die Lieferung erfolgt mit Haltestücken einschließlich
Zylinderschrauben ähnlich DIN 6912 mit Kopf $\varnothing 13$.

Werkstoff: Bronze

Ausführung: Laufflächen mit Festschmierstoffringen,
Aufnahmedurchmesser feingeschliffen.

Bestell-Beispiel:

Führungsbuchse mit Bund,
Bronze mit Festschmierstoffringen = 2081.71.

$d_1 = 40 \text{ mm}$ = 040
Bestell-Nr. = 2081.71.040

2081.71.

d_1	19	20	24	25	30	32	38	40	48	50	60	63	80
d_3	32	40	48	58	70	85	105						
d_4	32	40	48	58	70	85	105						
d_5	40	48	56	66	80	95	118						
d_6	52	60	67	77	91	106	129						
d_7	64,7	72,7	79,7	89,7	103,7	118,7	141,7						
d_8	39	46	53	63	77	92	115						
a	20,7	22,65	24,4	35,3	40,2	45,5	54,5						
a_1	30	33,4	36,4	35,3	40,2	45,5	54,5						
l_1	59	79	93	108	127	150	150						
l_2	23	23	30	37	47	60	60						
l_3	36	56	63	71	80	90	90						

2081.74.

d_1	19	20	24	25	30	32	38	40	48	50	60	63	80
l_1	43	59	75	82	97	116	120						
l_2	23	23	30	37	47	60	60						
l_3	20	36	45	45	50	56	60						

2081.75.

d_1	19	20	24	25	30	32	38	40	48	50	60	63	80
l_1	35	35	42	52	65	80	80						
l_2	23	23	30	37	47	60	60						
l_3	12	12	12	15	18	20	20						