



Tankplattensysteme

- zugelassen nach Druckgeräterichtlinie 97/23/EG
- einbaufertig komplett montiert
- geringer Druck- bzw. Kraftanstieg bis max. 10%
- einfache Befüllung und Kontrolle des Systems auch im eingebauten Zustand
- leichter Ein- bzw. Ausbau
- geringer Platzbedarf



Art.-Nr. 2.5501.01.0807.10000

2 · 19470 · 2007 · 2 □

08/2007



FIBRO Tankplattensystem

- kann alternativ zu Gasdruckfedern in Verbundanordnung eingesetzt werden
- zeichnet sich durch einen sehr geringen Druck- bzw. Kraftanstieg über den gesamten Hubbereich aus
- bietet hohe Wartungsfreundlichkeit bei langen Wartungsintervallen
- keine Schlauchverbindungen notwendig
- Dichtheitsgarantie auch bei häufigem Ein- bzw. Ausbau des Systems
- kleine Einbauabmessungen
- ist nach Druckgeräterichtlinie 97/23/EG zugelassen und einbaufertig montiert
- hohe Kräfte auf engstem Raum

Weitere Informationen

- andere Kräfte und Abmessungen auf Anfrage
- kundenspezifische Auslegung der FIBRO-Tankplatte durch Fachpersonal
- individuelle Bearbeitung nach Kundenangaben
- kurze Lieferzeiten
- Tankplattenzylinder ab Lager lieferbar

Technische Daten

Druckmedium:	Stickstoff N ₂
max. Fülldruck:	110 bar bei 20°C
min. Fülldruck:	30 bar bei 20°C
Arbeitstemperatur:	0°C bis +40°C
max. Kolbengeschwindigkeit:	0,58 m/s



2495.



Tankplattensysteme

2495.13.02500.

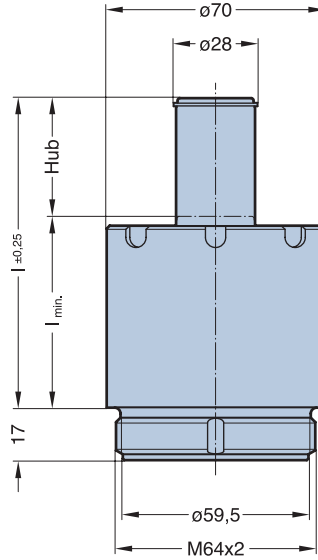
2495.13.05000.

Tankplattenzylinder, Standard

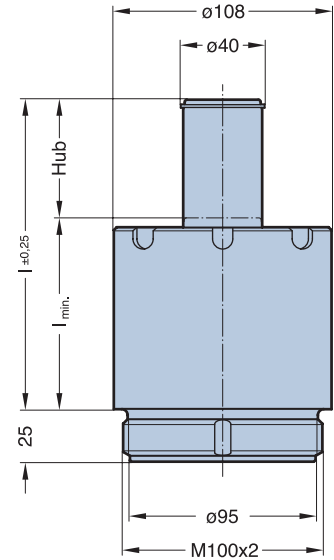
Bestell-Nr.	Hub	$l_{min.}$	l
2495.13.02500.025	25	49	74
.038	38	62	100
.050	50	74	124
.075	75	99	174
.100	100	124	224

2495.13.05000.025	25	63,5	88,5
.038	38	76,5	114,5
.050	50	88,5	138,5
.075	75	113,5	188,5
.100	100	138,5	238,5
.150	150	188,5	338,5

2495.13.02500.



2495.13.05500.



2495.23.02500.

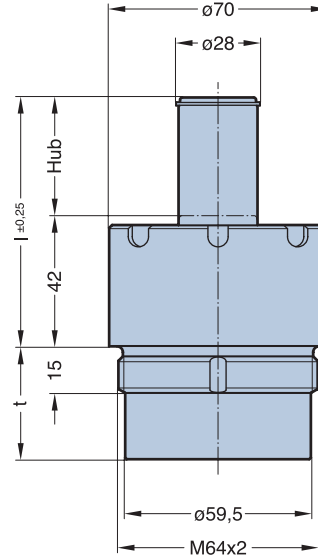
2495.23.05000.

Tankplattenzylinder, niedrige Bauhöhe

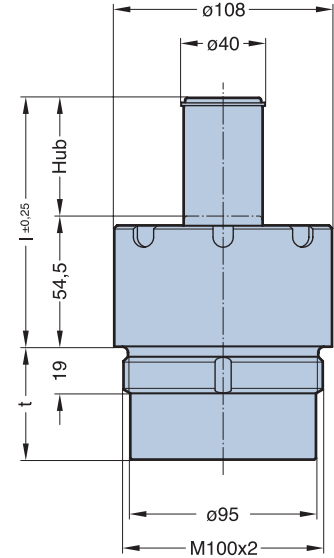
Bestell-Nr.	Hub	t	l
2495.23.02500.025	25	23,3	67
.038	38	36,3	80
.050	50	48,3	92
.075	75	73,3	117
.100	100	98,3	142
.150	150	148,3	192

2495.23.05000.025	25	34	79,5
.038	38	47	92,5
.050	50	59	104,5
.075	75	84	129,5
.100	100	109	154,5
.150	150	159	204,5

2495.23.02500.



2495.23.05500.



2495.33.02500.

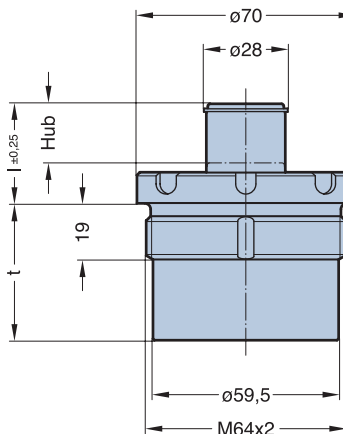
2495.33.05000.

Tankplattenzylinder, Flachbauweise

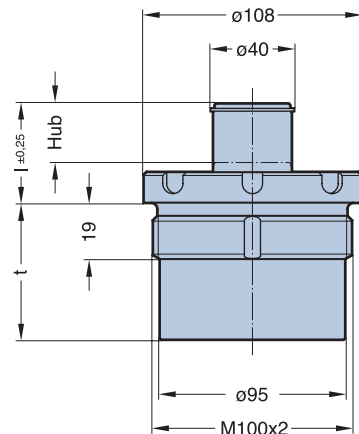
Bestell-Nr.	Hub	t	l
2495.33.02500.006	6	30	18
.010	10	34	22
.015	15	39	27
.020	20	44	32

2495.33.05000.006	6	37	22
.010	10	41	26
.015	15	46	31
.020	20	51	36

2495.33.02500.



2495.33.05500.





FIBRO GmbH



Normalien

Postfach 11 20
DE-74851 Haßmersheim

August-Läpple-Weg
DE-74855 Haßmersheim

Telefon +49 (0) 62 66 - 73 - 0*
Telefax +49 (0) 62 66 - 73 - 237

info@fibro.de
www.fibro.com



Rundtische

Postfach 11 20
DE-74183 Weinsberg

Weidachstraße 41 – 43
DE-74189 Weinsberg

Telefon +49 (0) 71 34 - 73 - 0*
Telefax +49 (0) 71 34 - 73 - 120

info@fibro.de
www.fibro.com



Automation

Postfach 11 20
DE-74851 Haßmersheim

August-Läpple-Weg
DE-74855 Haßmersheim

Telefon +49 (0) 62 66 - 73 - 0*
Telefax +49 (0) 62 66 - 73 - 5238

info@fibro-gsa.de
www.fibro-gsa.com

FIBRO GSA Automation GmbH



FIBRO

BP no 129
FR-93172 Bagnolet Cedex

19/21, rue Jean Lolive
FR-93170 Bagnolet

Téléphone +33 (0) 143 62 18 81
Télécopieur +33 (0) 148 59 17 47

info@fibro.fr
www.fibro.com



FIBRO

BP no 129
FR-93172 Bagnolet Cedex

19/21, rue Jean Lolive
FR-93170 Bagnolet

Téléphone +33 (0) 143 62 18 89
Télécopieur +33 (0) 148 18 73 46

info@fibro.fr
www.fibro.com



FIBRO

BP no 129
FR-93172 Bagnolet Cedex

19/21, rue Jean Lolive
FR-93170 Bagnolet

Téléphone +33 (0) 143 62 18 89
Télécopieur +33 (0) 148 18 73 46

info@fibro.fr
www.fibro.com



FIBRO GmbH Zweigniederlassung

Buechstrasse 10
CH-5027 Herznach

Telefon +41 (0) 62-878 18 80
Telefax +41 (0) 62-878 18 82

sales.ch@fibro.com
www.fibro.com



FIBRO Inc.

P.O. Box 5924
US-Rockford, IL 61125

139 Harrison Avenue
US-Rockford, IL 61104

Phone +1 815 - 229 13 00
Fax +1 815 - 229 13 03

info@fibroinc.com
www.fibro.com



FIBRO ASIA Pte.Ltd.

121 Genting Lane, #02-02
SG-Singapore 349572

Phone +65 - 68 46 33 03
Fax +65 - 68 46 33 02

info@fibro-asia.com
www.fibro.com