



# Teileheber



Art.-Nr. 2.5502.02.0804.10000

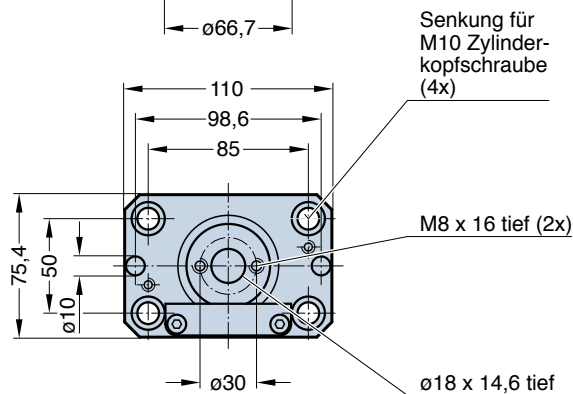
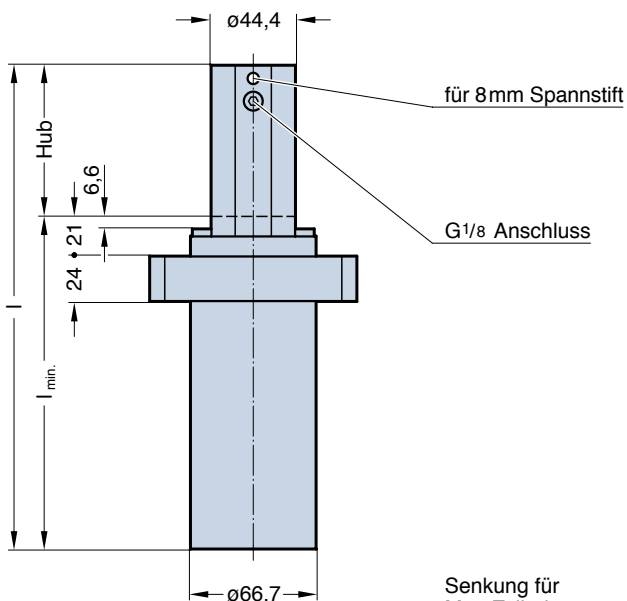
2 - 19472 - 2004 - 1 ▼

09/2004

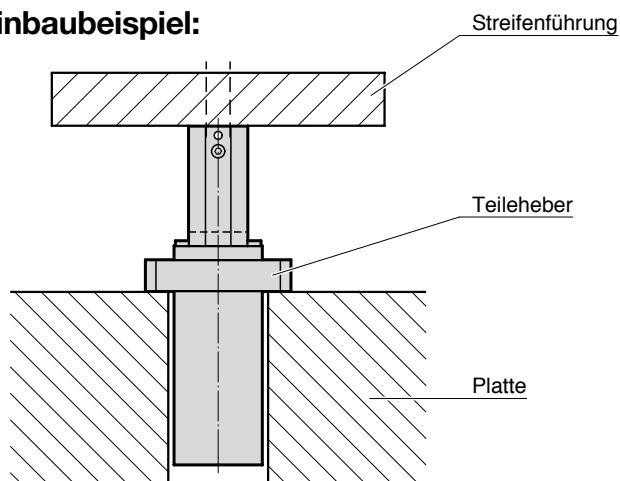


| Bestellnummer      | Hub | l min. | l   |
|--------------------|-----|--------|-----|
| 2478.10.xxxxx*.025 | 25  | 121    | 146 |
| 050                | 50  | 146    | 196 |
| 080                | 80  | 176    | 256 |
| 100                | 100 | 196    | 296 |
| 125                | 125 | 224    | 349 |
| 150                | 150 | 246    | 396 |

\*standardmäßig erhältliche Federkräfte:  
50, 100, 150, 200, 250 und 320 daN.  
Andere Federkräfte auf Kundenwunsch.

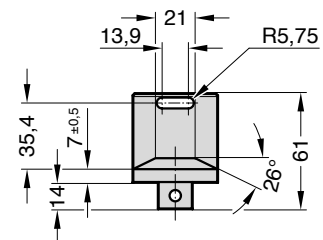


### Einbaubeispiel:



### FIBRO Teileheber

- platz- und kostensparend
- keine zusätzliche Führung und Verdrehsicherung notwendig
- unempfindlich gegen seitliche Kräfte und Verschmutzungen
- interner Endanschlag
- variable Anfangskrafteinstellung von 45 daN bis 320 daN
- Streifenführung direkt montierbar
- wartungsfrei bis 2.000.000 Zyklen



optionaler Befestigungsadapter  
2478.10.00320.01 ermöglicht  
seitliche Befestigung

### Technische Daten:

|                                    |                             |
|------------------------------------|-----------------------------|
| Druckmedium:                       | Stickstoff - N <sub>2</sub> |
| max. Fülldruck:                    | 180 bar                     |
| min. Fülldruck:                    | 25 bar                      |
| Arbeitstemperatur:                 | 0°C bis +80°C               |
| temperaturabhängiger Kraftanstieg: | +/-0,3% / °C                |
| Hübe / Minute:                     | ca. 80 - 100                |
| Kolbengeschwindigkeit:             | max. 0,8 m/s                |
| Ersatzteilsatz:                    | 2478.10.00320               |

