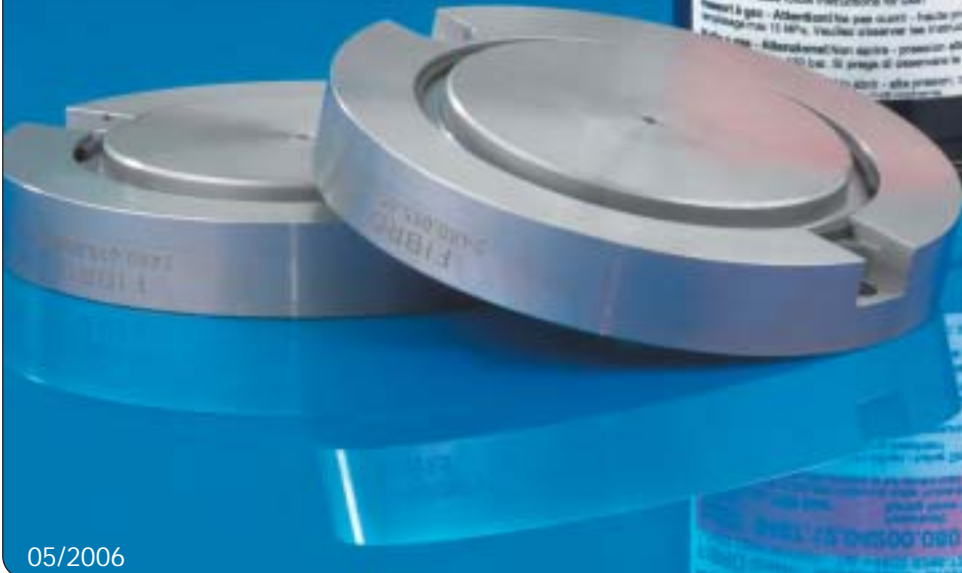




Druckplatten, gedämpft



Art.-Nr. 2.5504.00.0506.10000

2-20371-2006-1 □

05/2006

Druckplatte, gedämpft

Die Druckplatte, gedämpft, ist konzipiert, um den drei hauptsächlichen Problemen im Presswerk wie

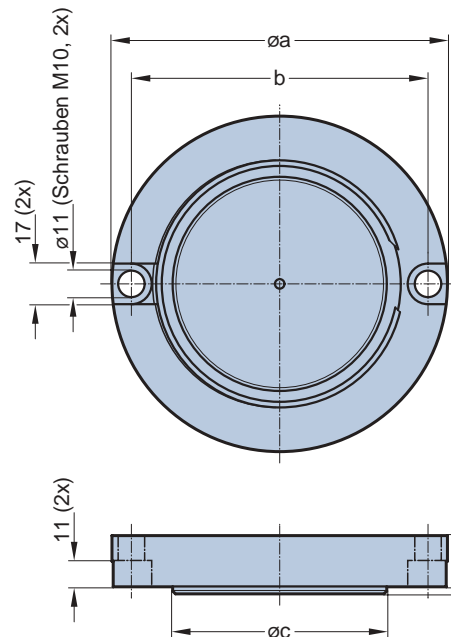
- extreme Stoßbelastung
- hoher Lärmpegel
- verminderte Teilequalität entgegenzuwirken.

Die Druckplatte, gedämpft, beinhaltet ein speziell entwickeltes Dämpfungselement, das unerwünschte Stoßbelastungen, welche zu hohen Pressenwartungskosten, Lärmbelastigungen und verminderter Teilequalität führen, reduziert.

Merkmale:

- für Federkräfte von 750 bis 10000 daN
- 1 Million Hübe Lebensdauer
- niedrige Bauhöhe
- eingesenkte Befestigungsbohrungen (2 x M10)
- gehärtete Druckfläche
- empfohlene max. Hübe/min.: 20

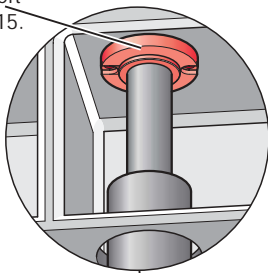
Abmessungen



Bestell-Nr.	Federkraft der Gasdruckfedern	$\varnothing a$	b	$\varnothing c$
2480.015.01500	750 bis \leq 1500 daN	108	91	58
2480.015.05000	>1500 bis \leq 6600 daN	143	126	92
2480.015.10000	>6600 bis \leq 10000 daN	167	150	112

Einbaubeispiel

Druckplatte, gedämpft
2480.015.



Werkzeug-
Oberteil

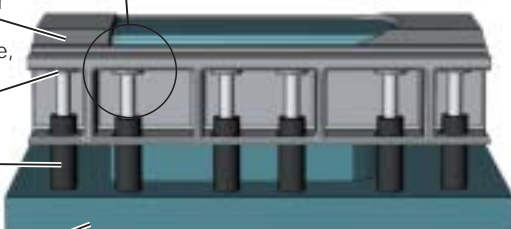


Blechhalter

Druckplatte,
gedämpft
2480.015.

Gasdruck-
feder

Werkzeug-
Unterteil



Funktion

