



»Speed Control™« Gasdruckfedern SPC, gedrosselt



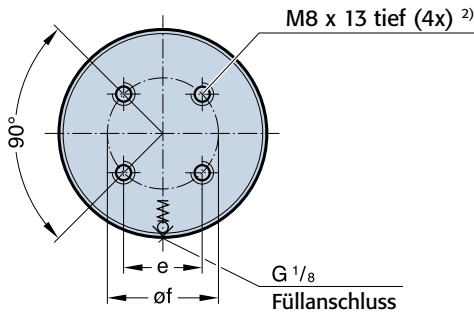
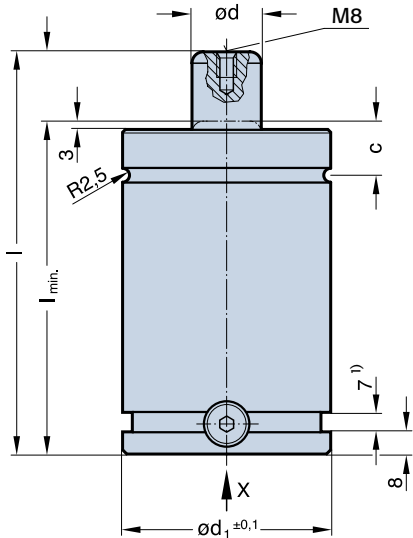
Art.-Nr. 2.5508.00.1206.10000

2-20970-2006-1 □

12/2006



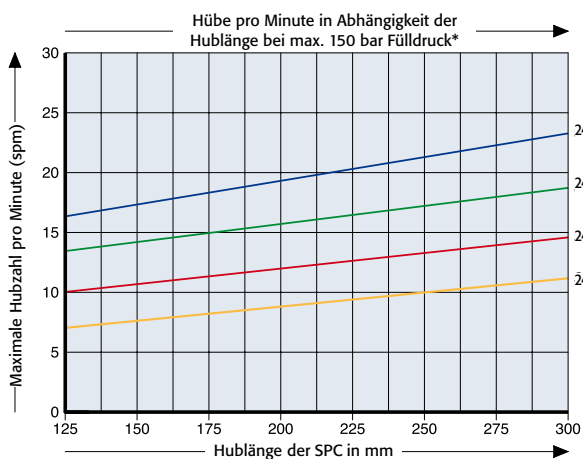
Gasdruckfeder SPC 2486.12.



1) 8 bei 2486.12.05000.

2) M10 bei 2486.12.03000 und 2486.12.05000

Spezifische Kennlinien:



*Bei Raumtemperatur mit freier Luftbewegung

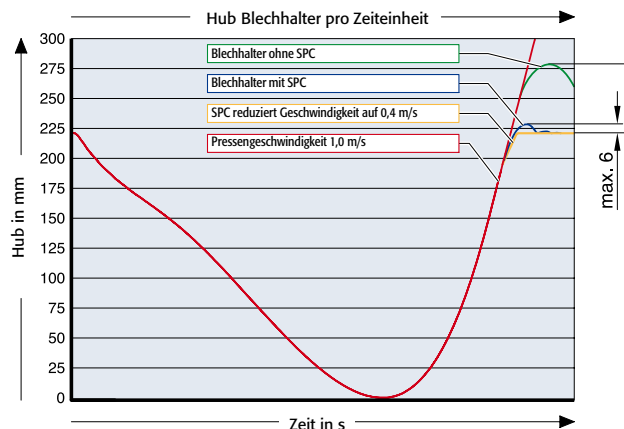
Die FIBRO-Gasdruckfedern SPC »Speed Control™« sind entwickelt worden, um den Blechhalter-Rücksprung zu verhindern bzw. zu reduzieren. Dieser Rücksprung wird oft durch die erhöhten Rückhubgeschwindigkeiten bei schnell laufenden Pressen (Link-Drive-Pressen) verursacht.

Die SPC-Gasdruckfedern verfügen über eine integrierte Rückhubverzögerung, welche die Geschwindigkeit der Gasdruckfeder auf den letzten 30 mm Hub auf 0,4 m/s reduziert. Dadurch wird der Blechhalter sanft gestoppt.

Eigenschaften der »Speed Control™«-Gasdruckfedern SPC, gedrosselt:

- verhindert das Rückspringen des Blechhalters
- Produktivitätssteigerung durch effizienteren Teiletransport
- einfach in vorhandene Werkzeuge einzubauen
- Hublängen von 125 bis 300 mm
- an vorhandenes Schlauchsystem anschließbar

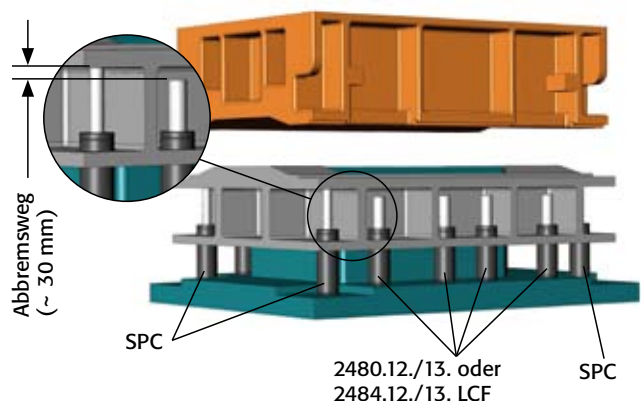
Funktionsbeispiel:



Die »Speed Control™«-Gasdruckfedern SPC führen zu einer 90%igen Reduzierung des Blechhalter-Rücksprungs.

Einbauprinzip:

- Möglichkeit 1 – Alle Federn durch SPC-Federn ersetzen
- Möglichkeit 2 – Eckenprinzip (siehe unten)

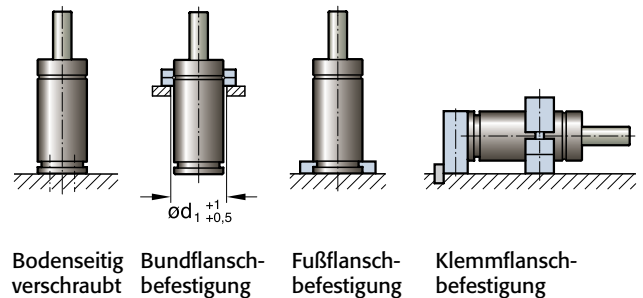


Abmessungen Gasdruckfeder SPC 2486.12.

Bestell-Nr.	Hub _{max}	Kraft in daN bei 150 bar / +20°C		l _{±0,25}	l _{min}	c	Kolben- stangen Ø d	Zylinder		Ø f	Gas- volumen in l
		Anfang	Ende*					e	Ø d ₁		
2486.12.00750.	125	740	870	360	235	21	25	75,2	28,3	40	0,44
	160			430	270						0,55
	200			510	310						0,67
	250			610	360						0,83
	300			710	410						0,98
2486.12.01500.	125	1500	1900	370	245	24	36	95,2	42,4	60	0,73
	160			440	280						0,91
	200			520	320						1,11
	250			620	370						1,36
	300			720	420						1,62
2486.12.03000.	125	3000	3800	390	265	25,5	50	120,2	56,6	80	1,15
	160			460	300						1,43
	200			540	340						1,74
	250		3900	640	390						2,14
	300			740	440						2,53
2486.12.05000.	125	5000	6400	405	280	27,5	65	150,2	70,7	100	1,90
	160		6500	475	315						2,33
	200		6600	555	355						2,82
	250		6600	655	405						3,43
	300		6600	755	455						4,05

Technische Daten:

Druckmedium:	Stickstoff
max. Fülldruck:	150 bar (bei 20° C)
min. Fülldruck:	25 bar (bei 20° C)
Betriebstemperatur:	0 bis +80 °C
Temperaturabhängiger Kraftanstieg:	± 0,3 %/°C
Empfohlene max. Hübe/min.:	siehe Spezifische Kennlinien
Verzögerungsweg:	~ 30 mm
Kolbenstangengeschwindigkeit, gedrosselt:	0,4 m/s
Kolbenstangen:	nitriert
Zylinderrohr:	brüniert
Ersatzteilsatz:	für alle Feder-typen

Einbaumöglichkeiten:

 Bodenseitig
 verschraubt

 Bundflansch-
 befestigung

 Fußflansch-
 befestigung

 Klemmflansch-
 befestigung

Hinweis: Weitere Informationen siehe im Hauptkatalog, Kapitel F.

Übersicht Gasdruckfedern

