



Mould Line Gasdruckfedern und federnde Druckstücke für den Formenbau



Art.-Nr. 2.5510.00.1107.10000

2-21454-2007-1 □

- Temperaturen bis 120°C

- entwickelt speziell für den Formenbau



11/2007

Überall dort, wo Hubbewegungen zusätzlich zur Werkzeugöffnung erforderlich sind, können beispielsweise Gasdruckfedern eingesetzt werden.

Die speziell für den Formenbau entwickelten FIBRO Mould Line-Gasdruckfedern (FML) zeichnen sich durch große Kräfte bei geringen Abmessungen, lange Lebensdauer von min. 1.000.000 Hüben und einer Dauereinsatztemperatur von 120°C aus. Natürlich sind die FML- Gasdruckfedern nach europäischer Druckgeräterichtlinie DGRL 97/23/EG (14.GSGV Druckgeräteverordnung) zugelassen.

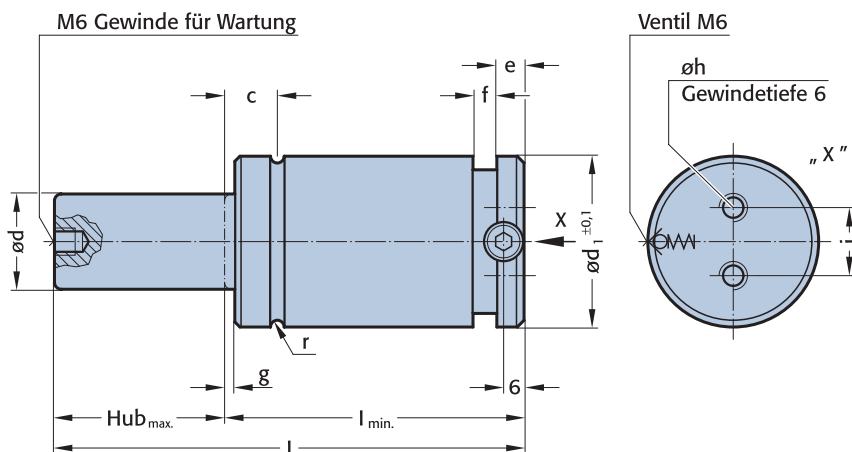
Vorteile der FIBRO Mould Line Baureihe:

- Geringerer Abstimm Aufwand
- keine Schmierung notwendig
- keine Wartung bis zu 1.000.000 Hüben notwendig¹
- Kräfte variabel einstellbar
- für Formtemperaturen bis zu 120°C
- zugelassen nach europäischer Druckgeräterichtlinie DGRL 97/23/EG (14.GSGV Druckgeräteverordnung)
- Standard-Sicherheitsmerkmale (FIBRO Safer Choice)²
 - Sicherheitskolbenstange
 - Überdückschutz
 - Überhubschutz
- mittels Druckabfrage kann ein eventuell drohender Ausfall frühzeitig erkannt werden (Prophylaxe)
- kein Werkzeugbruch, wenn 2. Trennebene blockieren sollte (Platte bleibt stehen; nach Entfernen der Blockade kann die Produktion wieder aufgenommen werden)
- weltweiter, millionenfacher Einsatz von FIBRO-Gasdruckfedern
- Kosteneinsparung: ca. 60-70% (z.B. gegenüber Klinkenzug Einsatz)

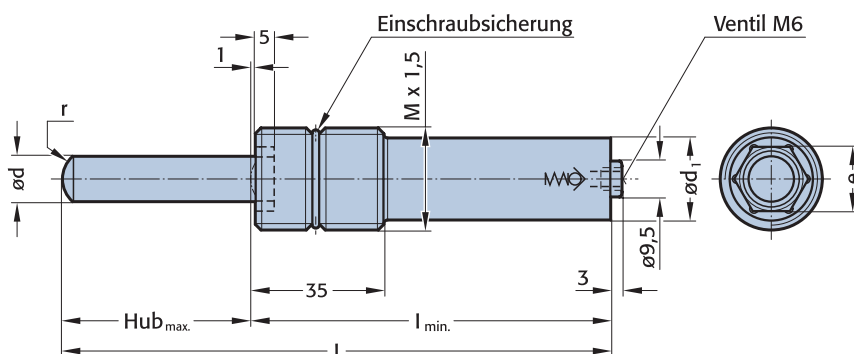
¹ bei 120°C / 500.000 Hüben

² je nach Federtyp

Gasdruckfedern 3487.12.



Federnde Druckstücke 3479.





3487.12.
3479.



Mould Line Gasdruckfedern
und federnde Druckstücke
für den Formenbau

Abmessungen Gasdruckfedern 3487.12.

Bestell-Nr.	Hub _{max}	10	13	16	19	25	32	38	50	63	75	80	100*	125*	d	d ₁	c	e	f	g	h	j	r
3487.12.00300.	l _{±0,25}	50	56	62	68	80	94	106	130	156	180	190	230	280	16	31,9	12,5	4	3,5	2	M6	20	1
	l _{min}	40	43	46	49	55	62	68	80	93	105	110	130	155									
3487.12.00500.	l _{±0,25}	50	56	62	68	80	94	106	130	156	180	190	230	280	20	37,9	12,5	4	4	2	M6	20/25	1
	l _{min}	40	43	46	49	55	62	68	80	93	105	110	130	155									
3487.12.00750.	l _{±0,25}	52	58	64	70	82	96	108	132	158	182	192	232	282	25	45,2	16,5	4	4	2	M8	20	1
	l _{min}	42	45	48	51	57	64	70	82	95	107	112	132	157									
3487.12.01000.	l _{±0,25}		64	70	76	88	102	114	138	164	188	198	238	288	28	57,2	17,5	8	7	3	M8	20	2
	l _{min}		51	54	57	63	70	76	88	101	113	118	138	163									

*auf Anfrage

Abmessungen Federnde Druckstücke 3479.

Bestell-Nr.	Hub _{max}	10	20	30	40	50	60	70	80	100*	125*	d	d ₁	M	e	r
3479.030.	l _{±0,25}	65	85	105	125	145	165	185	205	245	295	6	13,5	M16x1,5	10	3
	l _{min}	55	65	75	85	95	105	115	125	145	170					
3479.032.	l _{±0,25}	65	85	105	125	145	165	185	205	245	295	12	21,5	M24x1,5	17	8
	l _{min}	55	65	75	85	95	105	115	125	145	170					

*auf Anfrage

Federkräfte und Hubfrequenzen in Abhängigkeit von der Arbeitstemperatur

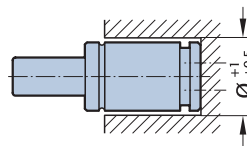
Arbeits- temperatur- bereich (°C)	max. Hübe pro Minute (spm)	max. Füll- druck bei 20°C (bar)	Anfangs- federkraft (daN) bei	Feder Modell					
				3479.030.	3479.032.	3487.12.00300.	3487.12.00500.	3487.12.00750.	3487.12.01000.
0-80	20	150	80°C	51	204	363	568	887	1113
			20°C	42	170	301	471	736	924
80-100	15	125	100°C	45	180	320	500	781	980
			20°C	35,5	141,5	251	393	614	770
100-120	10	115	120°C	43,5	175	310	485	757	950
			20°C	32,5	130	231	361	565	708

Technische Daten:

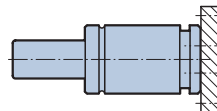
Druckmedium:	Stickstoff
max. Fülldruck:	150 bar (bei 20°C)
min. Fülldruck:	25 bar (bei 20°C)
Betriebstemperatur:	0° bis +120°C
Temperaturabhängiger Kraftanstieg:	± 0,3 %/°C
Empfohlene max. Hübe/min.:	siehe Tabelle
Kolbenstangengeschwindigkeit, max.:	1,0 m/s
Kolbenstangen:	nitriert
Zylinderrohr:	nitriert
Ersatzteilsatz:	für alle Federtypen, außer 3479.

Hinweis: Weitere Informationen siehe im Hauptkatalog, Kapitel F.

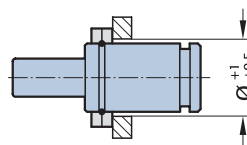
Einbaumöglichkeiten:



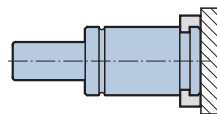
Bodenseitig verschraubt



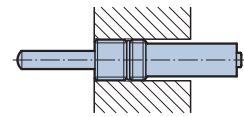
Bodenseitig verschraubt



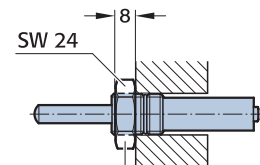
Bundflanschbefestigung



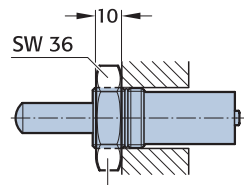
Fußflanschbefestigung



Befestigung mit Außengewinde



Sechskantmutter ¹



Sechskantmutter ²

Sechskantmutter
zusätzlich bestellen:

2480.004.00040.1 (M16x1,5) ¹
2480.004.00170 (M24x1,5) ²

Einbauprinzip:

