



Gasdruckfedern, Standard – HEAVY DUTY

Für die neuen Herausforderungen in der
Blechbearbeitung optimiert



FIBRO

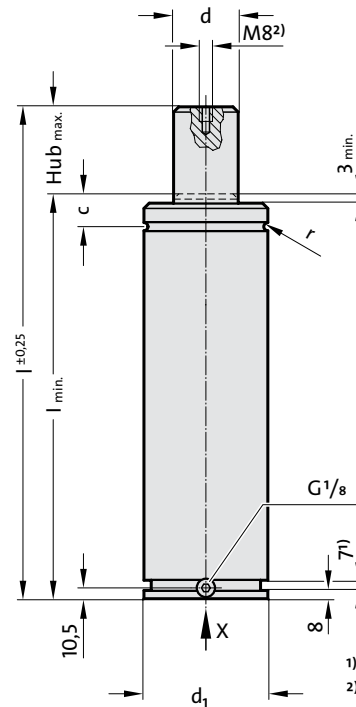
Gasdruckfedern, Standard - HEAVY DUTY

Die „neuen“ Gasdruckfedern, Standard - HEAVY DUTY, sind speziell für die neuen Herausforderungen in der Blechbearbeitung (u.a. für hochfeste Bleche) ausgelegt.

Gasdruckfedern, Standard - HEAVY DUTY, sind eine Kombination aus unseren bekannten „Standard“-Gasdruckfedern 2480.12./13. nach ISO 11901/ VDI 3003/ CNOMO E.24.54.815.N und unseren POWER LINE Gasdruckfedern 2487.12. . Die Gasdruckfedern, Standard - HEAVY DUTY, vereinen die größeren Federkräfte der POWER LINE Gasdruckfedern mit den Außenabmessungen und Hublängen der Standard-Gasdruckfedern.

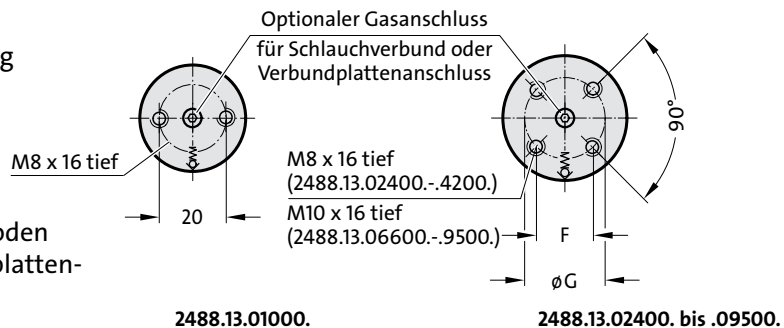
Eigenschaften:

- Anfangsfederkräfte von 1000 daN bis 9500 daN bis Hublängen von 300 mm
- standardisierte Abmessungen nach ISO-VDI-CNOMO
- einzigartige Sicherheitsmerkmale von FIBRO-Gasdruckfedern:
 - Sicherheitskolbenstange
 - Überdruckschutz
 - Überhubschutz
- über den seitlichen Gasfüllanschluss lassen sich die Federn einfach im Verbund anschließen
- große Flexibilität bei der Befestigung durch den oberen Halteringeinstich und die untere Befestigungsnut zusammen mit den Gewindebohrungen im Federboden
- optionaler Gasanschluss im Federboden für Schlauchverbund oder Verbundplattenanschluss

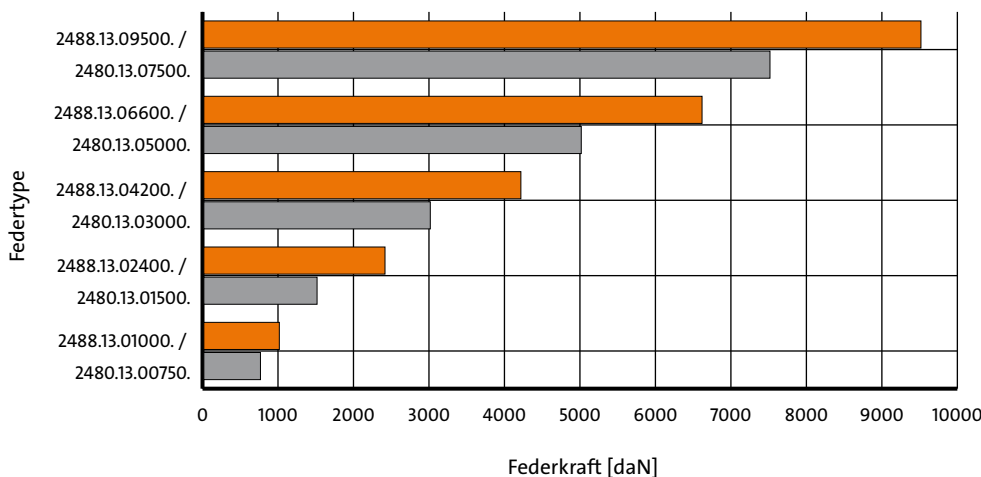


¹⁾ 8 bei 2488.13.09500.
²⁾ M6 bei 2488.13.01000. und 2488.13.02400.

Ansicht X - Gasdruckfeder



Kraftvorteile der Gasdruckfedern, Standard - HEAVY DUTY gegenüber der Gasdruckfedern, Standard



Bestell-Nr.	Federkraft in daN bei 150 bar/ +20°C		d	d ₁	c	f	g	r
	Anfangsfederkraft	Endfederkraft *						
2488.13.01000.	920	1490	28	50.2	17.5	--	--	2
2488.13.02400.	2400	3800	45	75.2	21	28.3	40	2.5
2488.13.04200.	4200	6600	60	95.2	24	42.4	60	2.5
2488.13.06600.	6630	9900	75	120.2	25.5	56.6	80	2.5
2488.13.09500.	9500	14800	90	150.2	27.5	70.7	100	2.5

*bei vollem Hub

	Hub	13	25	38	50	63	75	80	100	125	150	160	175	200	250	300
2488.13.01000.	l	121	145	171	195	221	245	255	295	345	395	415	445	495	595	695
	l _{min.}	108	120	133	145	158	170	175	195	220	245	255	270	295	345	395
2488.13.02400.	l	--	160	186	210	236	260	270	310	360	410	430	460	510	610	710
	l _{min.}	--	135	148	160	173	185	190	210	235	260	270	285	310	360	410
2488.13.04200.	l	--	170	196	220	246	270	280	320	370	420	440	470	520	620	720
	l _{min.}	--	145	158	170	183	195	200	220	245	270	280	295	320	370	420
2488.13.06600.	l	--	190	216	240	266	290	300	340	390	440	460	490	540	640	740
	l _{min.}	--	165	178	190	203	215	220	240	265	290	300	315	340	390	440
2488.13.09500.	l	--	205	231	255	281	305	315	355	405	455	475	505	555	655	755
	l _{min.}	--	180	193	205	218	230	235	255	280	305	315	330	355	405	455

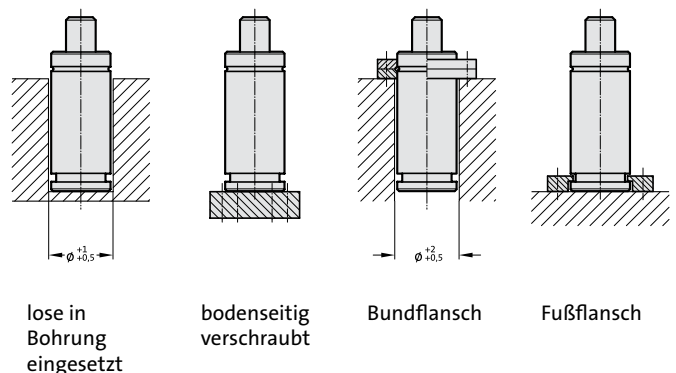
Bestell-Beispiel:

Gasdruckfeder, Standard - HEAVY DUTY	= 2488.13.
Federkraft = 2400 daN	= 02400.
Hub = 50 mm	= 050
Bestell-Nr.	= 2488.13.02400.050

Technische Informationen

Druckmedium	Stickstoff - N ₂
max. Fülldruck	150 bar
min. Fülldruck	25 bar
Arbeitstemperatur	0°C bis +80°C
temperaturabhängiger Kraftanstieg	± 0,3%/°C
empfohlene max. Hübe/min.	ca. 15-100 (bei 20°C)
max. Kolbengeschwindigkeit	1.6 m/s
Bestell-Nr. für Ersatzteilsatz	2488.13.01000
Bestell-Nr. für Ersatzteilsatz	2488.13.02400
Bestell-Nr. für Ersatzteilsatz	2488.13.04200
Bestell-Nr. für Ersatzteilsatz	2488.13.06600
Bestell-Nr. für Ersatzteilsatz	2488.13.09500

Befestigungsvarianten





Normalien

FIBRO GmbH

DE

Geschäftsbereich Normalien

August-Läpple-Weg

DE-74851 Hassmersheim

Phone +49/6266/73-0

Fax +49/6266/73-237

info@fibro.de

FIBRO France

FR

Département Eléments Normalisés

19/21, rue Jean Lolive

FR-93170 Bagnole

Téléphone +33/1/43 62 18 81

Télécopieur +33/1/48 59 17 47

info@fibro.fr

FIBRO Inc.

US

Business Area Standard Parts

139 Harrison Avenue

US-Rockford, IL 61104

Phone +1/815/2 29 13 00

Fax +1/815/2 29 13 03

info@fibroinc.com

FIBRO Asia Pt. Ltd.

SG

121 Genting Lane

2nd Floor

SG-Singapore 349572

Phone +65/68/46 33 03

Fax +65/68/46 33 02

info@fibro-asia.com

FIBRO INDIA STANDARD PARTS PVT. LTD.

IN

Antaral Society, Sanganna Dhotre Marg.

Ganeshkhind Road

Pune - 411 016

Phone +91/20/25 65 62 39

Fax +91/20/25 65 64 87

info@fibro-india.com

www.fibro.com

FIBRO

Art.-Nr. 2.5511.00.0409.10000

11/2009 © Copyright by FIBRO GmbH
Printed in Germany on paper bleached without chlorine