



Service station,
mobil
für Gasdruckfedern
Service Station,
mobile
for Gas Springs



FIBRO

Die Servicestation, mobil für Gasdruckfedern stellt eine optimale Lösung dar, wenn direkt an der Presse oder dem Werkzeug Gasdruckfedern befüllt und/oder gewartet werden sollen.

Die Servicestation besteht aus der Werkbank, mobil, Bestell-Nummer 2480.00.50.20.1 und einer Beleuchtungseinheit, abnehmbar, Bestell-Nummer 2480.00.50.20.2 .

Vorteile:

- ▶ „All in One“ Lösung
- ▶ Hohe Mobilität mit sicherer Standfestigkeit
- ▶ Saubere Handhabung der Gasdruckfedernteile
- ▶ Hoher Bedienkomfort

The service station, mobile for gas springs is an optimum solution if you want to fill and/or service gas springs directly at the press or tool.

The service station comprises the workbench, mobile, part number 2480.00.50.20.1 and a light unit, detachable, part number 2480.00.50.20.2 .

Advantages:

- ▶ "All in one" solution
- ▶ High mobility with good stability
- ▶ Clean handling of the gas spring parts
- ▶ High operating convenience

Die Werkbank, mobil 2480.00.50.20.1 besitzt eine 40 mm starke Trovidur Arbeitsplatte ①. Diese ist verschleißfest und lässt sich sehr gut abwaschen.

Durch das absenkbare Fahrgestell mit 4 Lenkrollen ② ist eine hohe Mobilität mit einer sichereren Standfestigkeit der Servicestation vereint. Das Fahrgestell lässt sich durch einen an der linken Seite befindlichen Excenterhebel ③ leicht auf und ab bewegen.

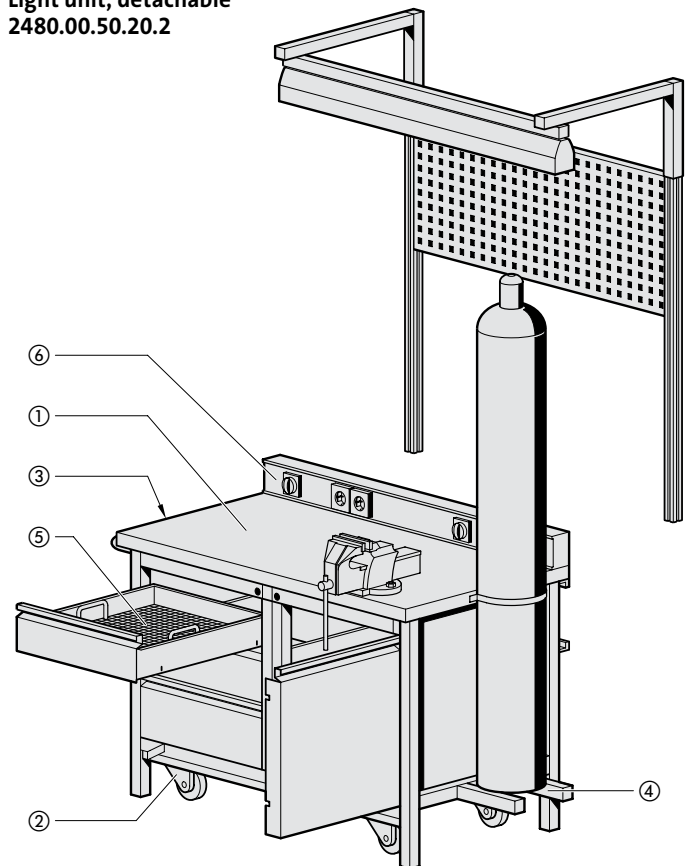
Für die sichere Befestigung der Stickstoffflasche befindet sich an der rechten Seite ein Aufnahmeboden mit Arretierungsbügel ④ für 200 bar Flaschen.

Eine herausnehmbare Ölauffangwanne mit Gitterrost ⑤ sorgt für eine saubere Handhabung der inneren Gasdruckfedernteile.

Die Energieleiste ⑥ bietet einen hohen Bedienkomfort durch die integrierten Bedienelemente wie Druckluftanschluss, Lichtschalter sowie 3 x 230 V Steckdose.

Die Beleuchtungseinheit, abnehmbar 2480.00.50.20.2 ist in der Höhe und Tiefe verstellbar und lässt sich somit den Bedürfnissen des Bedieners individuell anpassen.

Beleuchtungseinheit, abnehmbar Light unit, detachable 2480.00.50.20.2



Werkbank, mobil Workbench, mobile 2480.00.50.20.1

The workbench, mobile 2480.00.50.20.1, has a 40 mm thick Trovidur work surface ①. This is wear-resistant and easy to clean.

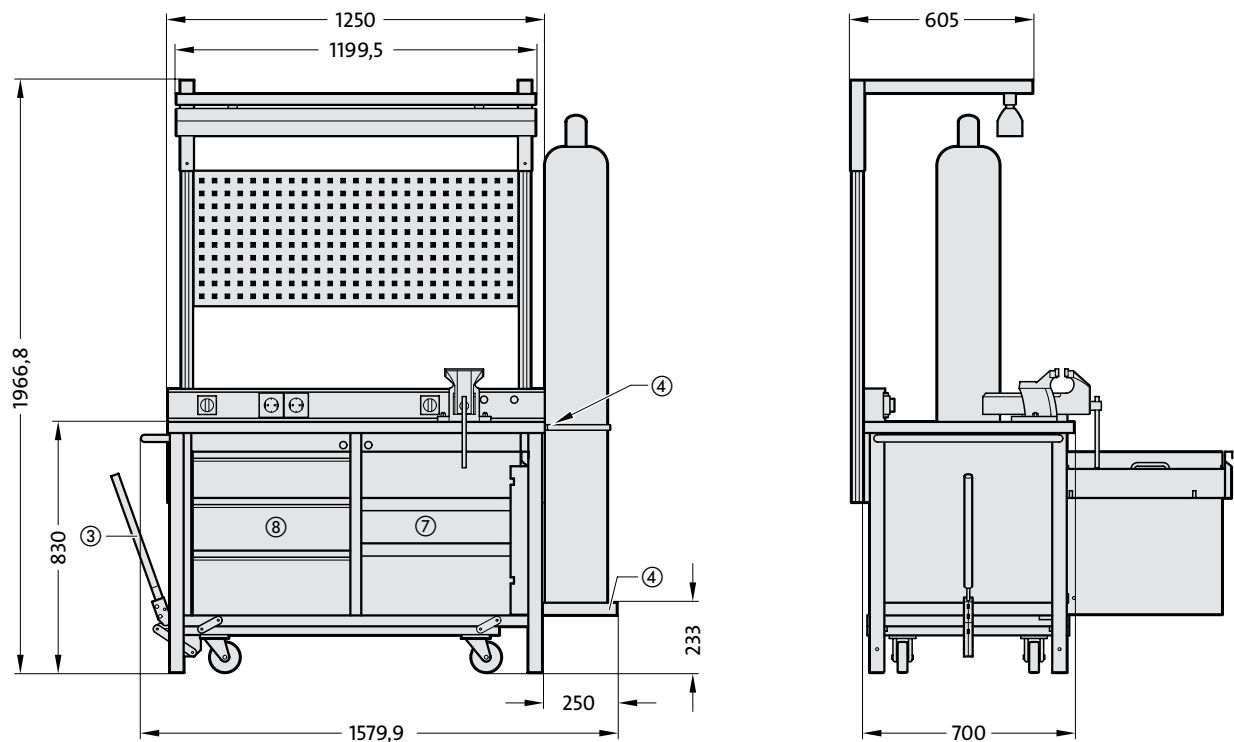
The service station's retractable undercarriage with four castors ② combines high mobility and good stability. The undercarriage can be moved up and down easily by means of a cam lever ③ located on the left-hand side.

To secure the nitrogen cylinder, there is a support base with retainers ④ on the right-hand side for 200 bar cylinders.

A removable oil sump with grating ⑤ ensures clean handling of the internal gas spring parts.

The energy panel ⑥ ensures high operating convenience thanks to the integrated control elements such as a compressed air connection, light switches and 3 x 230 V sockets.

The light unit, detachable 2480.00.50.20.2, is adjustable in height and depth and can be individually matched to the operator's requirements.



Technische Daten:

2480.00.50.20.1 Werkbank, mobil

Arbeitsplatte Trovidur, (mm) 1250 x 700 x 40
 Werkbankgestell aus Profilstahlrohr ((mm) 45 x 45 x 2)
 Parallelschraubstock, Backenbreite 100 mm

2480.00.50.20.2 Beleuchtungseinheit, abnehmbar

Langfeldleuchte (b = 1200 mm) mit Anschlusskabel und Stecker.
 2 x 54 Watt, Lamellenraster mit Reflektor.
 Elektronisches Vorschaltgerät.
 Schutzart IP20.

Anschlüsse

Zugang

Zentrale Zuleitung an der rechten Schrankseite (unten, hinten)
 mit Zuleitung für Strom (Schuko-Einspeisungsstecker)
 1/4" Innengewinde für Luftzugang

Energieleiste

1 x 1/4" Innengewinde für Luft
 1 x Ein-/Aus-Schalter für Luftzufuhr,
 Drehschalter für Stickstoff-Kompaktbooster
 3 x 230 V Steckdose (mit Klappdeckel)
 1 x Ein-/Aus-Schalter für Stromzufuhr, Drehschalter

Zubehör:

Zur optimalen Ausnutzung der Stickstoffflaschenfüllung kann ein Stickstoff-Kompakt-Booster 2480.00.32.71 und eine Schlauchleitung DN4, 3 m 2480.00.32.71.05.03 in speziell vorgesehene Aufnahmestreben (7) im Einbauschränk integriert werden. Zudem bieten die 2 freien Schubladen (8) genügend Platz zur Unterbringung der speziellen Werkzeugsätze 2480.00.50.11 für die Reparatur von Gasdruckfedern.

Technical data:

2480.00.50.20.1 Workbench, mobile

Trovidur work surface, (mm) 1250 x 700 x 40
 Workbench frame made of sectional steel pipe ((mm) 45 x 45 x 2)
 Parallel vice, jaw thickness 100 mm

2480.00.50.20.2 Light unit, detachable

Luminaire (w = 1200 mm) with connecting cable and plug.
 2 x 54 W, slatted louvre with reflector.
 Electronic ballast.
 Protection rating IP 20.

Connections

Input

Central feed on the right-hand cabinet side (bottom, back) with power supply line (earthed feed plug)
 1/4" female thread for air supply

Energy panel

1 x 1/4" female thread for air
 1 x on/off switch for air supply,
 rotary switch for compact nitrogen booster
 3 x 230 V sockets (with hinged cover)
 1 x on/off switch for power supply, rotary switch

Accessories:

For optimum use of the nitrogen cylinder contents, a compact nitrogen booster 2480.00.32.71 and a hose DN4, 3 m 2480.00.32.71.05.03 can be integrated in specially provided support bars (7) in the built-in cabinet. The two available drawers (8) also offer sufficient space to accommodate the special tool sets 2480.00.50.11 for repairing gas springs.



**Normalien
Standard Parts**

FIBRO GmbH DE
Geschäftsbereich Normalien
Business Area Standard Parts
August-Läpple-Weg
DE-74855 Hassmersheim
Tel./Phone +49/6266/73-0
Fax +49/6266/73-237
info@fibro.de

FIBRO France Sarl FR
19/21 rue Jean Lolive
FR-93170 Bagnolet
Téléphone +33/1/43 62 18 81
Télécopieur +33/1/48 59 17 47
info@fibro.fr

FIBRO Inc. US
139 Harrison Avenue
US-Rockford, IL 61104
Phone +1/815/2 29 13 00
Fax +1/815/2 29 13 03
info@fibroinc.com

FIBRO Asia Pte. Ltd. SG
121 Genting Lane
2nd Floor
SG-Singapore 349572
Phone +65/68/46 33 03
Fax +65/68/46 33 02
info@fibro-asia.com

FIBRO INDIA STANDARD PARTS PVT. LTD. IN
Antaral Society, Sanganna Dhotre Marg.
Ganeshkhind Road
IN-Pune - 411 016
Phone +91/20/25 65 62 39
Fax +91/20/25 65 64 87
info@fibro-india.com

www.fibro.com

FIBRO

Art.-Nr./Order No. 2.5514.00.1010.11000

01/2011 © Copyright by FIBRO GmbH
Printed in Germany on paper bleached without chlorine