



Transporter  
pneumatisch

**FIBRO**

### Beschreibung

Dieser einzigartige, pneumatisch angetriebene und patentierte Linearförderer wurde konstruiert, um Probleme des Teiletransportes und der Abfallentsorgung wirkungsvoll und preiswert zu lösen. Dieses System ohne Transportband fördert Stanz- und Abfallteile allein durch Vibration aus dem Werkzeugbereich heraus.

Eine den Gegebenheiten angepasste Führungsrinne, die mit dem Körper des Transporters verschraubt wird, bewegt sich rhythmisch langsam vor und schnell zurück. Zum Vortransport der Teile wird die Massenträgheit ausgenutzt. Die in der Führung befindlichen Teile werden auf diese Art den Sammelbehältern schonend zugeführt.

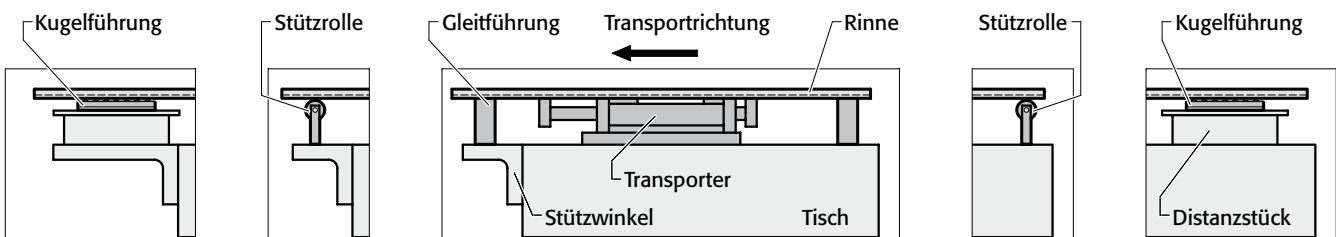
Der Transporter verursacht wegen seines geringen Luftverbrauches und seiner Wartungsfreiheit äußerst niedrige Betriebskosten. Seine Geräuscharmheit macht den pneumatischen Transporter besonders anwenderfreundlich.

Ursprünglich für die Stanzerie entwickelt, lässt sich der Transporter an jedem Werkzeug einsetzen. Bei der Zuführung von Einzelteilen zur Teilmontage und/oder Abführung und Entsorgung von Stanz- und Abfallteilen gehören Stauprobleme der Vergangenheit an.

### Führungen

Wir empfehlen drei Möglichkeiten zur Unterstützung einer langen Führungsrinne:

- 1) Kugelführungen
- 2) Stützrollen
- 3) Gleitführungen



### Technische Daten:

Modell	Belastung, max. (kg)	Luftverbrauch (l/min.)	Geräuschpegel (db-A)	Hublänge (mm)	Rinnengewicht max. (kg)	Versandgewicht (kg)
2199.03	3	14	68	20	1,4	1,4
2199.10	10	20	68	25	2,7	2,8
2199.40	40	42	70	27	5,4	7,2
2199.70	70	40	70	27	11,3	5,5

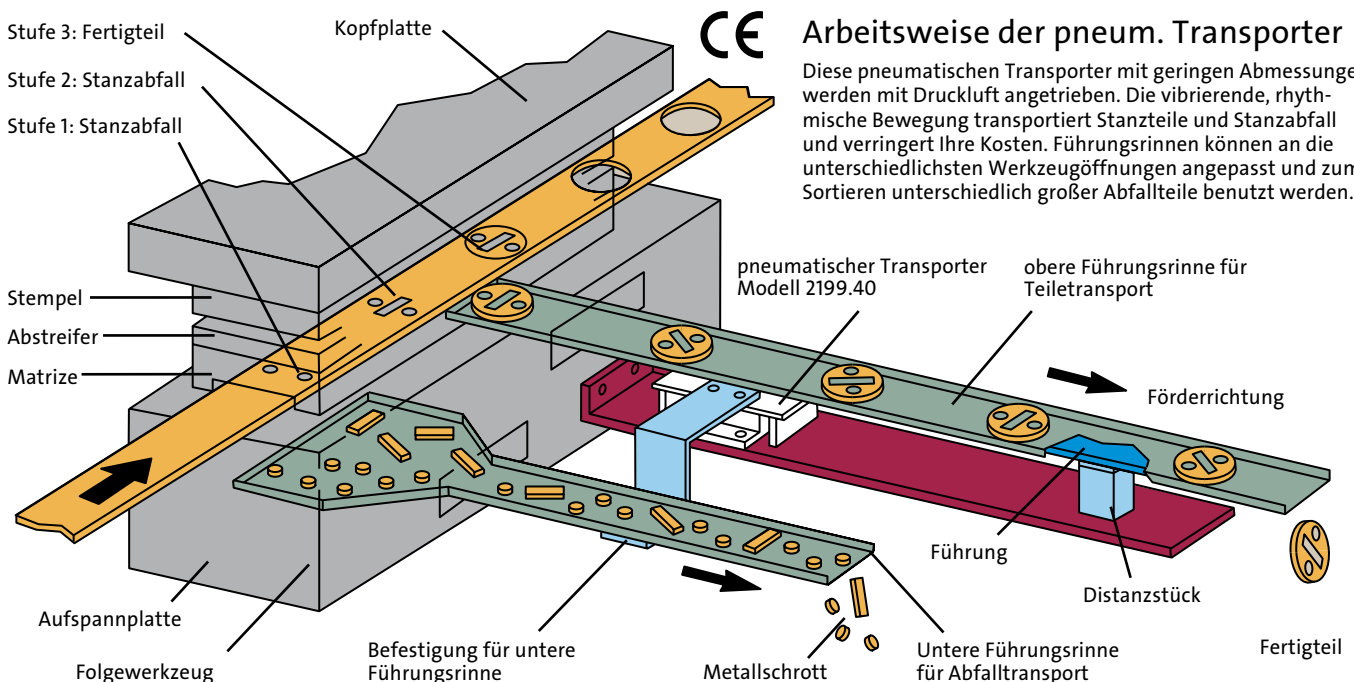
1. Empfohlene Hubzahl: 120 min.<sup>-1</sup> 2. Vorschubgeschwindigkeit: 8–10 m/min. 3. Betriebsdruck: 4–5,5 bar 4. Rinnensteigung: max. 8°



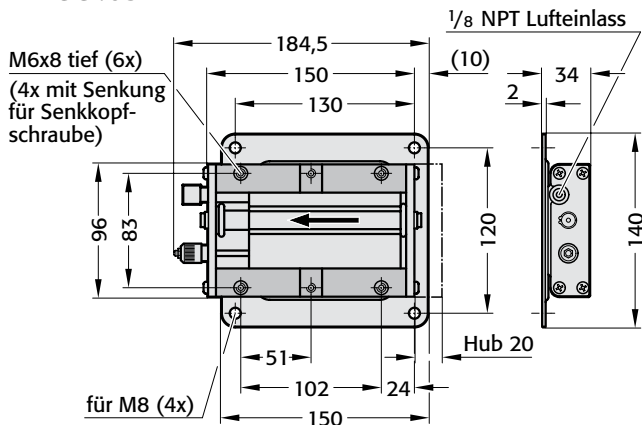
### Hinweis:

Ein höherer Druck als 5,5 bar führt zur Zerstörung des Transporters.

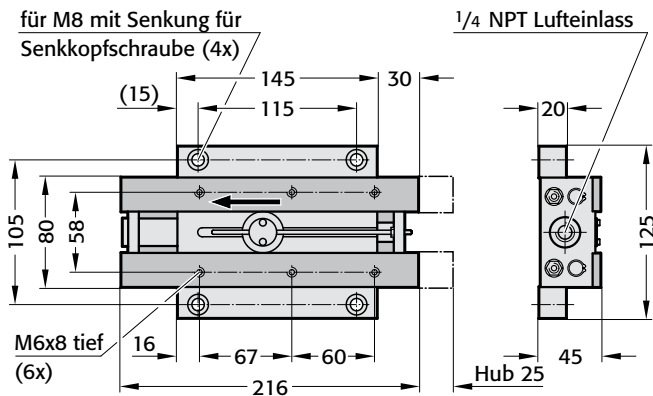
Zum weiteren Schutz des Transporters muss eine Wartungseinheit (Filter, Druckregelventil, Öler) vorgeschaltet werden.



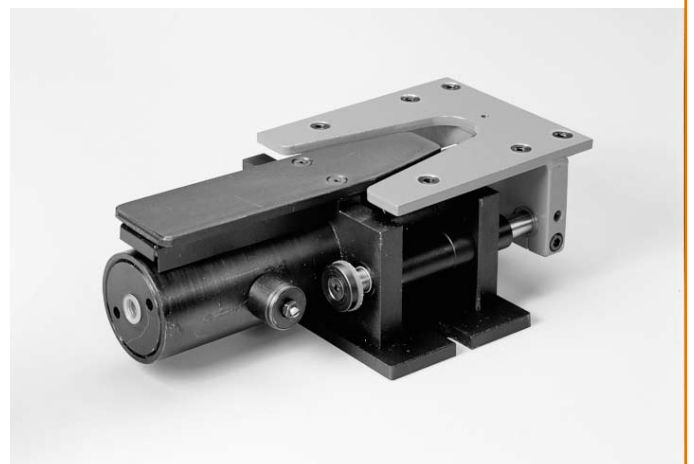
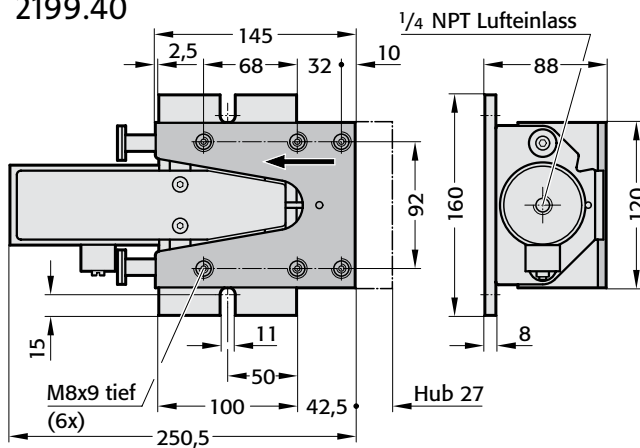
## 2199.03



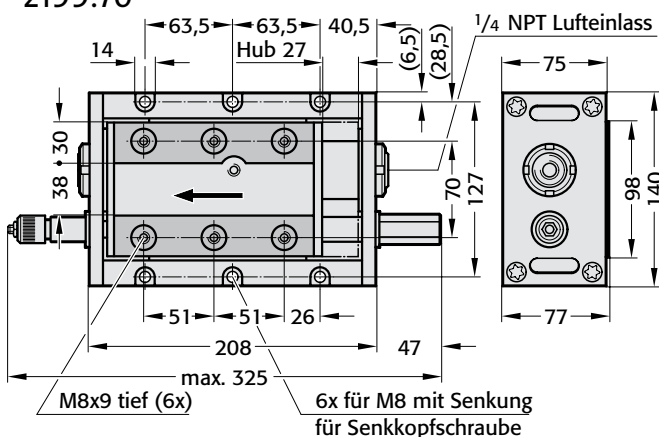
## 2199.10



## 2199.40



## 2199.70





## Normalien

### FIBRO GmbH

DE

Geschäftsbereich Normalien

August-Läpple-Weg

DE-74851 Hassmersheim

Phone +49/6266/73-0

Fax +49/6266/73-237

info@fibro.de

### FIBRO France

FR

Département Eléments Normalisés

19/21, rue Jean Lolive

FR-93170 Bagnole

Téléphone +33/1/43 62 18 81

Télécopieur +33/1/48 59 17 47

info@fibro.fr

### FIBRO Inc.

US

Business Area Standard Parts

139 Harrison Avenue

US-Rockford, IL 61104

Phone +1/815/2 29 13 00

Fax +1/815/2 29 13 03

info@fibroinc.com

### FIBRO Asia Pt. Ltd.

SG

121 Genting Lane

2nd Floor

SG-Singapore 349572

Phone +65/68/46 33 03

Fax +65/68/46 33 02

info@fibro-asia.com

### FIBRO INDIA STANDARD PARTS PVT. LTD.

IN

Antaral Society, Sanganna Dhotre Marg.

Ganeshkhind Road

Pune - 411 016

Phone +91/20/25 65 62 39

Fax +91/20/25 65 64 87

info@fibro-india.com

[www.fibro.com](http://www.fibro.com)

# FIBRO

Art.-Nr. 2.5800.02.1009.10000

11/2009 © Copyright by FIBRO GmbH  
Printed in Germany on paper bleached without chlorine