

ПРОПОРЦИОНАЛЬНЫЕ КЛАПАНЫ



Пропорциональное управление является необходимым, когда на практике Вы нуждаетесь в гибком управлении выходным давлением или расходом. Это может быть достигнуто с простыми программными шагами, комбинирующими проверенные технологии Watson Smith и Herion. Norgren предлагает для Вас непревзойденную экспертизу при поиске правильного решения. Выберите из нашего обширного диапазона пропорциональных клапанов: аналоговый и цифровой, открытый или замкнутый контур, управление расходом или давлением



Пропорциональные клапаны Norgren

Клапаны пропорционального регулирования давления

VP10
G1/4
550 Н л/мин



Страница 4-002

VP12
G1/8
200 Н л/мин



Страница 4-004

VP23
От G1/4 до G3/4
0 ... 20.000 Н л/мин



Страница 4-006

VP40
От G1/8 до G3/8 и фланцевые
0 ... 2.000 Н л/мин



Страница 4-013

VP50, VP50S
G1/4
1400 Н л/мин



Страница 4-018, 4-021

VP51
G1/4
1400 Н л/мин



Страница 4-024

140 отказоустойчивая серия
От 1/4 NPT до G1/4
300 Н л/мин



Страница 4-032

422 замерзающая при отказе серия
1/4 NPT
300 Н л/мин



Страница 4-034

Клапан пропорционального регулирования расхода

VP60
G1/4
1200 Н л/мин



Страница 4-027

Пропорциональный соленоидный клапан (Flatprop)

Flatprop 16 мм серия
От 0,2 до 4,5 мм проходное отверстие
195 Н л/мин



Страница 4-036

Клапан пропорционального регулирования давления VP10

G 1/4



Надежная, жесткая конструкция
Высокая точность
Низкий расход энергии
Превосходные рабочие характеристики
IP 65 внешняя защита при нормальной эксплуатации
доступны 2 и 3 проводные версии

Технические данные

Среда:
 Сжатый воздух с фильтрацией до 5 мкм, сухой воздух без масла

Управление:
 Воздушный седловый клапан с пилотным управлением

Отверстие (номинальное):
 2 мм

Выходное давление (номинальное):
 От 0,2 до 1 бар, от 0,2 до 2 бар, от 0,2 до 4 бар, от 0,2 до 6 бар и от 0,2 до 8 бар (или эквивалентно в PSI)

Рабочее давление:
 По крайней мере на 1 бар выше максимально требуемого выходного давления

Чувствительность к питанию:
 Лучше, чем 0,075% диапазона изменение на выходе при % изменении давления питания

Расход:
 Вплоть до 550 Н л/мин (смотрите характеристическую кривую)

Расход воздуха:
 < 4 бар: 0,85 Н л/мин тип.
 > 4 бар: 1,75 Н л/мин тип.

Окружающая температура:
 От -40 до +85 °C
 Обратитесь в нашу техническую службу при применении ниже +2°C

Температурный эффект:
 Обычно лучше, чем 0,1% в интервале /°C для промежуточного и нулевого диапазона управления

Время отклика:
 < 2 бар: меньше чем 0,5 сек для 10 - 90% ступенчатого изменения
 > 2 бар: 2 сек для 10 - 90% ступенчатого изменения

Степень защиты:
 IP65 при нормальной эксплуатации

Линейность:
 < 0,5%

Гистерезис:
 < 0,35%

Устойчивость к вибрации:
 < выходного изменения при ± 3 г 10-150 Гц

Вес:
 Приблизительно 0,83 кг

МАТЕРИАЛЫ:
 Корпус: цинковое пресс-литье пассивированное и окрашенное эпоксидной смолой
 Диафрагма: нитрил
 Наконечник створки: нержавеющая сталь/берилливая медь
 Питающий клапан: латунь

Действие	Размер порта	Макс. расход (Н л/мин)	Выходное давление (Бар)	Управляющий сигнал	Модели	Принадлежности	
						Прямой фитинг	Угловой фитинг
						Фиксируемый диаметр трубы	
	G1/4	550	0,2 ... 8	0 ... 10 В	VP1008BJ101A00	C02250828	C02470828
	G1/4	550	0,2 ... 8	4 ... 20 мА	VP1008BJ401A00	C02250828	C02470828
	G1/4	550	0,2 ... 6	0 ... 10 В	VP1006BJ101A00	C02250828	C02470828
	G1/4	550	0,2 ... 6	4 ... 20 мА	VP1006BJ401A00	C02250828	C02470828
	G1/4	550	0,2 ... 4	0 ... 10 В	VP1004BJ100A00	C02250828	C02470828
	G1/4	550	0,2 ... 4	4 ... 20 мА	VP1004BJ400A00	C02250828	C02470828
	G1/4	550	0,2 ... 2	0 ... 10 В	VP1002BJ100A00	C02250828	C02470828
	G1/4	550	0,2 ... 2	4 ... 20 мА	VP1002BJ400A00	C02250828	C02470828
	G1/4	550	0,2 ... 1	0 ... 10 В	VP1001BJ100A00	C02250828	C02470828
	G1/4	550	0,2 ... 1	4 ... 20 мА	VP1001BJ400A00	C02250828	C02470828

ВЫБОР ОПЦИЙ

VP10*****0★A00

Выходное давление	Обозначение	Опции контактов	Обозначение
0,2 ... 1 Бар/15 psi	01	2	0
0,2 ... 2 Бар/30 psi	02	3 (24 Питание В пост.т.)	1
0,2 ... 4 Бар/60 psi	04		
0,2 ... 6 Бар/90 psi	06		
0,2 ... 8 Бар/120 psi	10		

Модели на давление 6 и 8 бар доступны только 3 контактные

Управляющий сигнал	Обозначение	Размер порта	Обозначение
0 ... 10 В	1	G 1/4	J
4 ... 20 мА	4	NPT 1/4	K

Единица давления	Обозначение
Бар	B
PSI	P

Для дополнительной информации

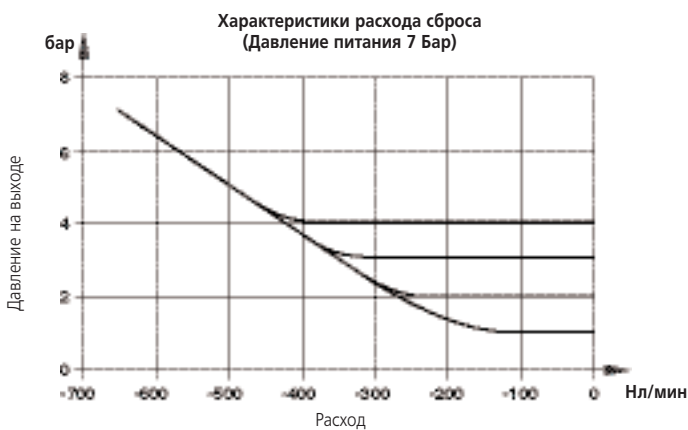
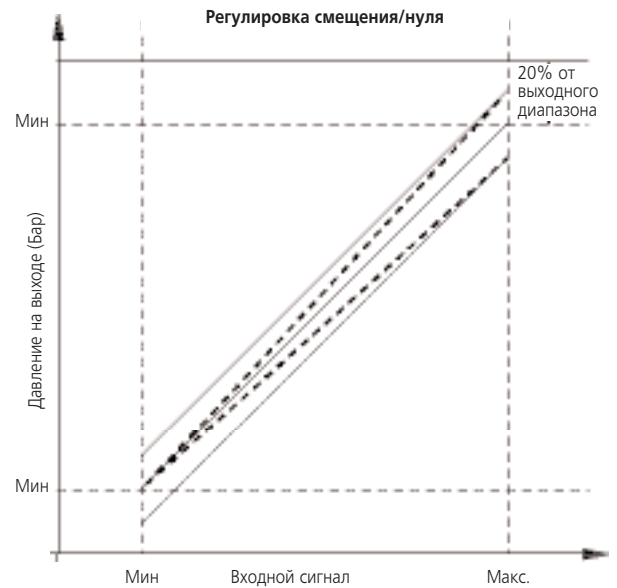
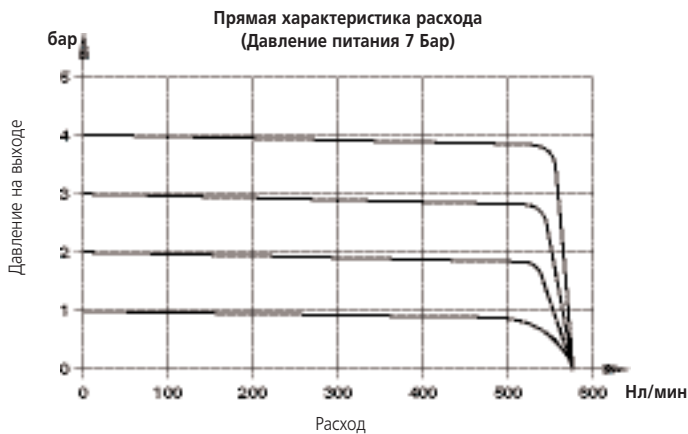


www.norgren.com/info/ru4-002

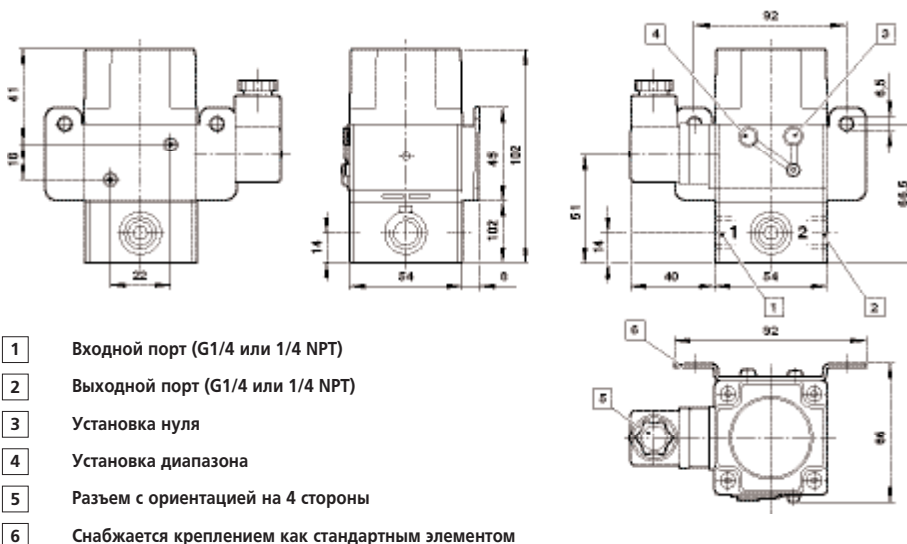
Электрические данные

Электромагнитная совместимость	CE знак: соответствует требованиям ЕС EN 50081-2 (1994) и EN 50082-2 (1995)
Электрический входной сигнал	2-конт. версия от 4 до 20 мА или от 1 до 10 В 3-конт. версия требует питания от 12 до 24 В пост.т.
Электрическая мощность выхода	24 В пост.т. $\pm 25\%$ (потребляемая мощность < 1 Вт)
Признак отказа	Сигнал падает при стравливании давления, когда недостаточное электрическое питание
Соединения	30 мм квадратный разъем DIN EN 175 301-803 (DIN 43650) таблица А, устанавливается в четырех положениях

Характеристическая кривая



Основные размеры



- 1 Входной порт (G1/4 или 1/4 NPT)
- 2 Выходной порт (G1/4 или 1/4 NPT)
- 3 Установка нуля
- 4 Установка диапазона
- 5 Разъем с ориентацией на 4 стороны
- 6 Снабжается креплением как стандартным элементом

Миниатюрный клапан пропорционального регулирования давления VP12

G 1/8



Компактная и удобная конструкция
 Проверенная маломощная технология
 Надежное, жесткое устройство без обратной связи
 Превосходные рабочие характеристики
 Малое потребление энергии
 Наклонный коллектор
 Доступны 2 и 3 проводные версии

Технические данные

Среда:

Сжатый воздух с фильтрацией до 5 мкм, сухой воздух без масла

Отверстие (номинальное):

0,5 мм

Выходное давление (номинальное):

От 0 до 1 бар, от 0 до 2 бар, от 0 до 4 бар, от 0 до 6 бар и от 0 до 8 бар (или эквивалентно в PSI)

Рабочее давление:

По крайней мере на 1,5 бар выше максимально требуемого выходного давления

Чувствительность к питанию:

Менее чем 0,2 бар/3 psi при 1 бар/15psi перепада давления питания

Расход:

Вплоть до 200 Н л/мин (смотрите характеристическую кривую)

Расход воздуха:

≤ 6 бар/90 psi = < 3 Н л/мин тип.
 8 бар/120 psi = < 10 Н л/мин тип.

Окружающая температура:

0 до +60 °C

Обратитесь в нашу техническую службу при применении ниже +2°C

Температурный эффект:

Типично меньше чем 7 мбар

Время отклика:

≤ 500 мсек от 0 до 100% или
 ≤ 100 мсек fдавления при нагрузке
 10 см³

Степень защиты:

IP20

Линейность:

< 1,5% отклонения

Гистерезис:

< 1% отклонения

Устойчивость к вибрации:



< 3% выходного изменения при ± 2 g
 15-150 Гц

Вес:

0,20 кг

МАТЕРИАЛЫ:

Корпус: литой цинк
 Диафрагма: нитрил
 Прокладка: нелон

Действие	Размер порта	Макс. расход (Н л/мин)	Выходное давление (Бар)	Управляющий сигнал	Модели	Принадлежности	
						Прямой фитинг	Угловой фитинг
						Фиксируемый диаметр трубы	
							
	G1/8	200	0 ... 8	0 ... 10 В	VP1208BG101Q00	C02250618	C02470618
	G1/8	200	0 ... 8	4 ... 20 мА	VP1208BG401Q00	C02250618	C02470618
	G1/8	200	0 ... 6	0 ... 10 В	VP1206BG101Q00	C02250618	C02470618
	G1/8	200	0 ... 6	4 ... 20 мА	VP1206BG401Q00	C02250618	C02470618
	G1/8	200	0 ... 4	0 ... 10 В	VP1204BG101Q00	C02250618	C02470618
	G1/8	200	0 ... 4	4 ... 20 мА	VP1204BG401Q00	C02250618	C02470618
	G1/8	200	0 ... 2	0 ... 10 В	VP1202BG100A00	C02250618	C02470618
	G1/8	200	0 ... 2	4 ... 20 мА	VP1202BG400A00	C02250618	C02470618
	G1/8	200	0 ... 1	0 ... 10 В	VP1201BG100A00	C02250618	C02470618
	G1/8	200	0 ... 1	4 ... 20 мА	VP1201BG400A00	C02250618	C02470618



Для дополнительной информации



www.norgren.com/info/ru4-004

ВЫБОР ОПЦИЙ

VP12*****0*Q00

Выходное давление	Обозначение
0 ... 1 Бар/15 psi	01
0 ... 2 Бар/30 psi	02
0 ... 4 Бар/60 psi	04
0 ... 6 Бар/90 psi	06
0 ... 8 Бар/120 psi	10

Модели на давление свыше 2 бар доступны только 3 контактные

Единица давления	Обозначение
Бар	B
PSI	P

Опции контактов	Обозначение
2	0
3 (24 Питание В пост.т.)	1

Управляющий сигнал	Обозначение
0 ... 10 В	1
4 ... 20 мА	4

Размер порта	Обозначение
G1/8	G
1/8 NPT	H
Опция коллектора	X

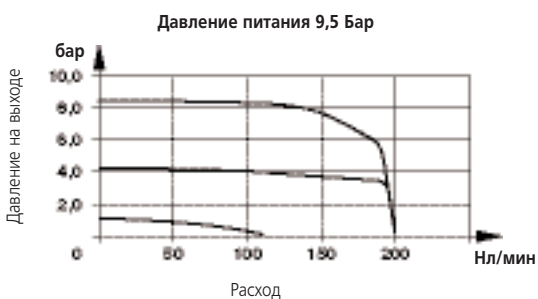
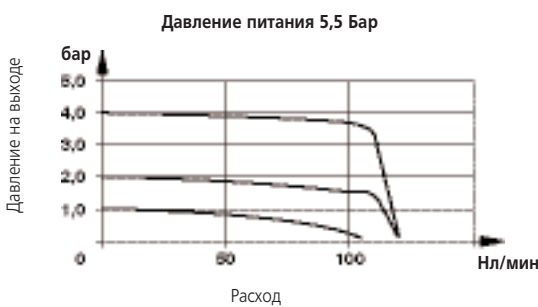
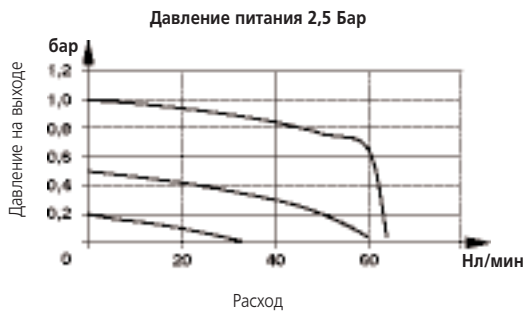
Электрические данные

Электромагнитная совместимость	CE знак: соответствует требованиям ЕС EN61000-6-4:2001(Эмиссия) и EN61000-6-2:1999(Устойчивость)
Электрический входной сигнал	2-конт. версия от 4 до 20 мА или от 1 до 10 В 3-конт. версия требует питания от 12 до 24 В пост.т.
Электрическая мощность выхода	24 В пост.т. ±10 % (потребляемая мощность < 1 Вт)
Признак отказа	Сигнал падает при стравливании давления, когда недостаточное электрическое питание
Сопротивление контура	мА = 220 Ω Макс., V = 16 кΩ Мин.

Принадлежности

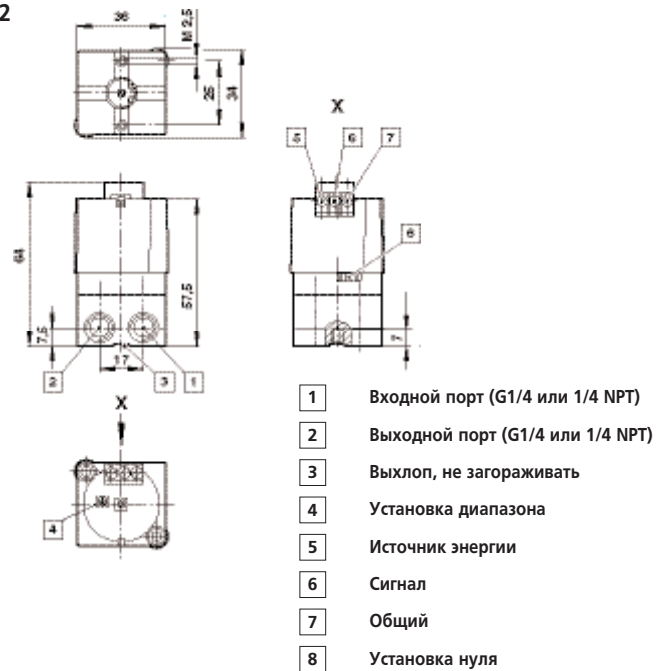
Описание	Модели
Набор закрывающих пластин	ZZ12BP00
Коллектор (метрический)	ZZ12M01
Коллектор (империал)	ZZ12M02

Характеристическая кривая

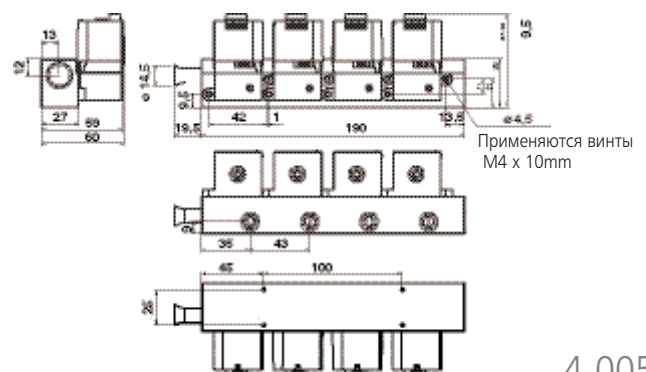


Основные размеры

VP12



Коллектор



Клапан пропорционального регулирования давления VP23

G 1/4 ... G 3/4



Полностью цифровое электронное управление
Изменяемое регулирование давления,
Внешнее управление давлением по запросу

Дополнительно: последовательный интерфейс с VP-Tool программой

Дополнительно приведение в действие через fieldbus

Клапан соответствует CE

Свободен от воздействия на лаковые субстанции

Технические данные

Среда:

Фильтрованный 50 мкм, без масла или маслораспылителей - свободный сжатый воздух или нейтральные газы
 Масло и его добавка в сжатый воздух, применяемые в маслораспылителях, может повлиять на динамику и срок службы

Управление:

С прямым управлением седловой клапан с μ P- приводом регулирования давления

Отверстие (номинальное):

8, 16 мм

Рабочее давление p1 (номинальное):

7 бар, 12 бар, 17 бар макс.

Установка давления p2:

0 (0,02) до 2 бар/0 (0,1) до 10 бар/0 (0,16) до 16 бар

Расход:

Смотрите характеристики расхода

Направления потока:

1 > 2, 2 > 3

Температура повреждения:

От -5 до +50°C (допускается без конденсата)

Окружение

Серия клапанов разработана для использования в помещении в нормальных промышленных условиях

Окружающая температура:

От -5 до +60 °C

Обратитесь в нашу техническую службу при применении ниже +2°C

Степень защиты:

IP65 (M12-вариант с разъемом)

Срок службы:

> 10 миллионов операций, макс. ход

Отклонение:

Линейность < $\pm 1,0$ (% p2 макс.)

Точность регулирования:

< $\pm 1,0$ (% p2 Макс.)

Точность отклика:

< $\pm 0,2$ (% p2 Макс.)

Гистерезис:

< $\pm 0,5$ (% p2 Макс.)

Стабильность повторения:

< $\pm 0,5$ (% p2 Макс.)

уровень, связанный с 20°C и электропитанием 24 В пост.т.

МАТЕРИАЛЫ:

Кожух клапана: алюминий

Кожух электроники: PAA

Уплотнения: по запросу NBR, HNBR

Внутренние части: PBT

Пружина: сталь

Действие	Отверстие (мм)	Выходное давление (Бар)	Управляющий сигнал	Действующее значение	Модели
	16	0 ... 16	4 ... 20 mA	0 ... 10 В/4 ... 20 mA	 VP2316BE1461Mxxxx VP2316BD1461Mxxxx VP2316BE1761Mxxxx VP2316BD1761Mxxxx VP2310BE1461Mxxxx VP2310BD1461Mxxxx VP2310BE1761Mxxxx VP2310BD1761Mxxxx VP2302BE1461Mxxxx VP2302BD1461Mxxxx VP2302BE1761Mxxxx VP2302BD1761Mxxxx
	8	0 ... 16	4 ... 20 mA	0 ... 10 В/4 ... 20 mA	
	16	0 ... 16	0 ... 10 В	0 ... 10 В/4 ... 20 mA	
	8	0 ... 16	0 ... 10 В	0 ... 10 В/4 ... 20 mA	
	16	0 ... 10	4 ... 20 mA	0 ... 10 В/4 ... 20 mA	
	8	0 ... 10	4 ... 20 mA	0 ... 10 В/4 ... 20 mA	
	16	0 ... 10	0 ... 10 В	0 ... 10 В/4 ... 20 mA	
	8	0 ... 10	0 ... 10 В	0 ... 10 В/4 ... 20 mA	
	16	0 ... 2	4 ... 20 mA	0 ... 10 В/4 ... 20 mA	
	8	0 ... 2	4 ... 20 mA	0 ... 10 В/4 ... 20 mA	
	16	0 ... 2	0 ... 10 В	0 ... 10 В/4 ... 20 mA	
	8	0 ... 2	0 ... 10 В	0 ... 10 В/4 ... 20 mA	

Для дополнительной информации



www.norgren.com/info/ru4-006

ВЫБОР ОПЦИЙ

VP23★★B★★1★★★

Диапазон давления	Обозначение	Версия	Обозначение
0 ... 2 Бар	02	Последовательный интерфейс	B200
0 ... 10 Бар	10	Последовательный интерфейс + LED-дисплей*	B201
0 ... 16 Бар	16		

Отверстие	Обозначение	Соединение	Обозначение
8 мм	D	M12x1, 8- конт	M
16 мм	E	Fieldbus спец. (по запросу)	N

Контрольная точка	Обозначение	Действующее значение	Обозначение
От 4 до 20 mA	4	0 ... 10 V / 4 ... 20 mA	6
От 0 до 10 В/дифференциальное	7	Profibus DP (по запросу)	P
Profibus DP (по запросу)	P		

* LED-дисплей для версии с шиной не доступен, внешнее управление давлением по запросу (отделите вход датчика, включая управляющее программное обеспечение)

Электрическое соединение

Прямое соединение



Угловое соединение



Описание	Спецификация	Модели
Присоединительный разъем	M12 x 1; 8-конт; 5 м, 8 x 0,25 мм ² , прямой	0250811
Присоединительный разъем	M12 x 1; 8- конт; 5 м, 8 x 0,25 мм ² , 90°	0250813
Присоединительный разъем	M12 x 1; 8- конт; зажимной контакт, 90°	0252383
Соединение (только шина)	M12 x 1; 5- конт; 5 м, 90°, А-код, открытый (питание)	0252086
Соединение (только шина)	M12 x 1; 5- конт; 5 м, прямой, А-код, открытый (питание)	0252087
Соединение (только шина)	M12 x 1; 5- конт; 5 м, 90°, А-код, открытый (питание)	0252088
Соединение (только шина)	M12 x 1; 5- конт; 5 м, 90°, В- код, открытый (Входная шина)	0251310
Соединение (только шина)	M12 x 1; 5- конт; 5 м, 90°, В- код, открытый (Выходная шина)	0251312
Соединение (только шина)	M12 x 1; 5- конт; convertible, 90°, В-код (Входная шина)	0252089
Соединение (только шина)	M12 x 1; 5- конт; convertible, 90°, В- код (Выходная шина)	0252090
Соединение с кабелем (только шина)	Разъем M12 x 1; 5-конт.; 5 м, 90°, В- код, (Входная/выходная шина)	0250091

Примечание: Материал кабеля - экранированный полиуретан

Соединительные планки



Описание	Порты	Модели
Соединительная планка NG 8	G1/4	0542636
Соединительная планка NG 8	G3/8	0543705
Соединительная планка NG16	G1/2	0542814
Соединительная планка NG16	G3/4	0542840

Последовательный интерфейс

Описание	Порты	Модели
Комплектуется адаптором	Кабель + CD VP-Tool	5988299

Электрические данные

Электромагнитная совместимость	CE знак: соответствует требованиям ЕС директива 89/336/EWG
	Предел усталости относительно колебаний по DIN EN 60068-2-6: 10g при 12-500Гц в выключенном состоянии
Длительность ударного действия по DIN EN 68-2-67:	30 g/10 ударов
Клапаны не должны использоваться в системах безопасности, которые требуют блокирования или выпускных клапанов без подачи энергии пневматическое соединение 2 > 3 открыто	

Питание

Напряжение питания	U _b (В пост.т.)	От 18 до 32
Остаточные колебания макс.	[%]	10
Потребляемый ток при 16 Бар	NG 8,16 Макс. [A]	ca. 1,8 А при 24 В пост.т.
Потребляемый ток при 16 Бар	NG 8,16 Статичный при 25°C (исправленный) [A]	ca. 1,4 А при 24 В пост.т.
Потребляемый ток при 10 Бар	NG 8,16 Макс. [A]	ca. 1,8 А при 24 В пост.т.
Потребляемый ток при 10 Бар	NG 8,16 Статичный при 25°C (исправленный) [A]	ca. 1,2 А при 24 В пост.т.
Потребляемый ток при 2 Бар	NG 8,16 Макс. [A]	ca. 1,8 А при 24 В пост.т.
Потребляемый ток при 2 Бар	NG 8,16 Статичный при 25°C (исправленный) [A]	ca. 1,2 А при 24 В пост.т.

Клапан пропорционального регулирования давления VP23

G 1/4 ... G 3/4

Вход (сигнал)

Уставка W (+/- Ud) дифференциальная аналоговая

Сигнал напряжения UE (В)	0 ... 10
Входное сопротивление RI (кΩ)	170
Уставка W(I) аналоговая: Токовый сигнал UE (мА)	4 ... 20
Нагрузка (Ω)	500
Макс. входное напряжение	-10 ... 40

Действительное значение выходного сигнала

Величина тока при соответствующем давлении на пневматическом выходе IA (мА)	0 (4) до 20 мА = 0 до макс. p2
Сопротивление нагрузки RL (W)	500 рекомендовано

Выходы (сигнал)

Действительное значение выходного сигнала X(U)

Величина напряжения при соответствующем давлении на пневматическом выходе UA (В)	0 ... 10 В = 0 до макс. p2
Токовый выход макс. IA (мА)	1

Выходное "достигнутое давление" X (выч.)

Диапазон переключения (% макс. p2)	+/-2%
Выходной цифровой сигнал	SPS-уровень
Контролируемое давление за пределами диапазона переключения диапазона (X≠W)	Низкий
Достижимое давление (X = W) (V)	Высокое
Выходной ток макс. (мА)	10

Пневматические параметры

Рекомендуется применять в области номинальных значений:

NG8: Величина (закр.) от 100 до 1500 см³

NG16: Величина (закр.) от 1000 до 8000 см³

Остаточные колебания макс.	[%]	10
Входное давление p1 макс.	[Бар]	17 / 12 / 7
Выходное давление p2 макс.	[Бар]	0-16 / 0-10 / 0-2
Величина расхода NG 8	[л/мин]	смотрите диаграмму
Величина расхода NG16	[л/мин]	смотрите диаграмму
Время переключения (10%-90%) при номинальном размере 8 и величине 400 см ³		
Типовые величины при P1=12 бар		
Рост давления (tr) 1 Бар - 9 Бар	100 [мсек]	
Рост давления (tf) 4 Бар - 5 Бар	50 [мсек]	
Сброс давления (tr) 9 Бар - 1 Бар	250 [мсек]	
Сброс давления (tf) 5 Бар - 4 Бар	50 [мсек]	
Время переключения (10%-90%), при номинальном размере 16 и величине 1000 см ³		
Типовые величины при P1=12 бар		
Рост давления (tr) 1 Бар - 9 Бар	100 [мсек]	
Рост давления (tf) 4 Бар - 5 Бар	50 [мсек]	
Сброс давления (tr) 9 Бар - 1 Бар	100 [мсек]	
Сброс давления (tf) 5 Бар - 4 Бар	50 [мсек]	

Динамические значения привязаны к источнику питания 24 В пост.т.

Установка проверки расхода

СЕТОР RP 84 P.: характеристики расхода пневматических устройств

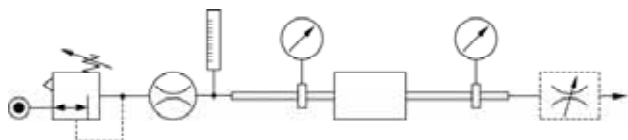
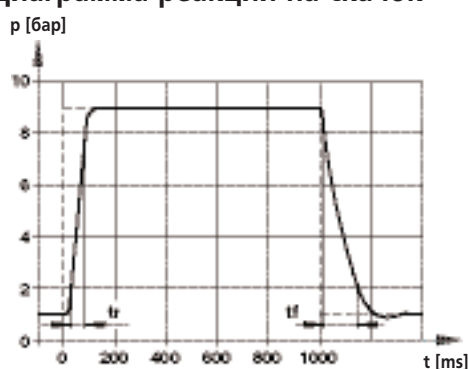


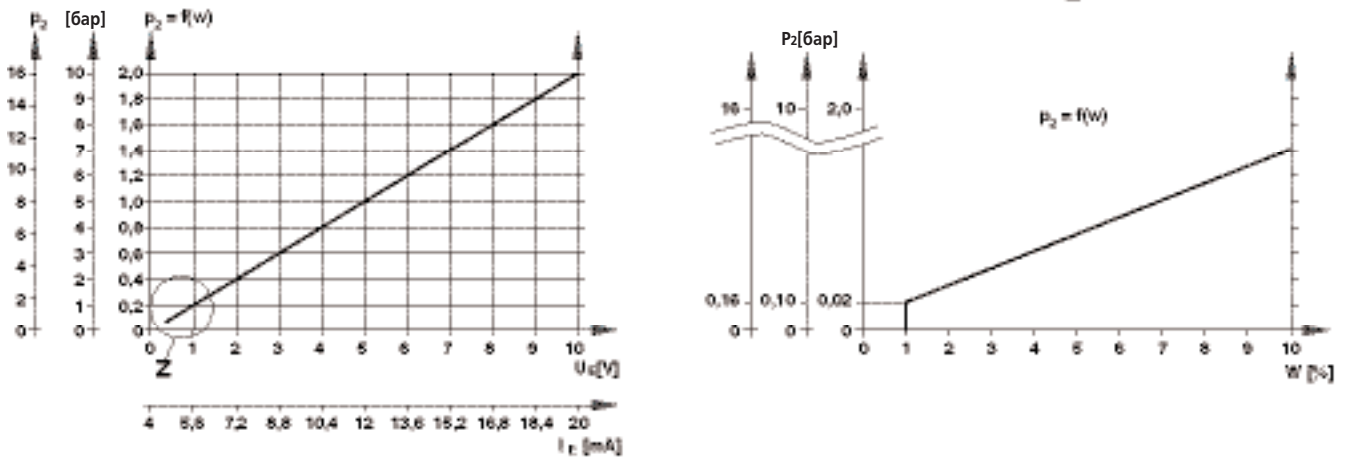
Диаграмма реакции на скачок



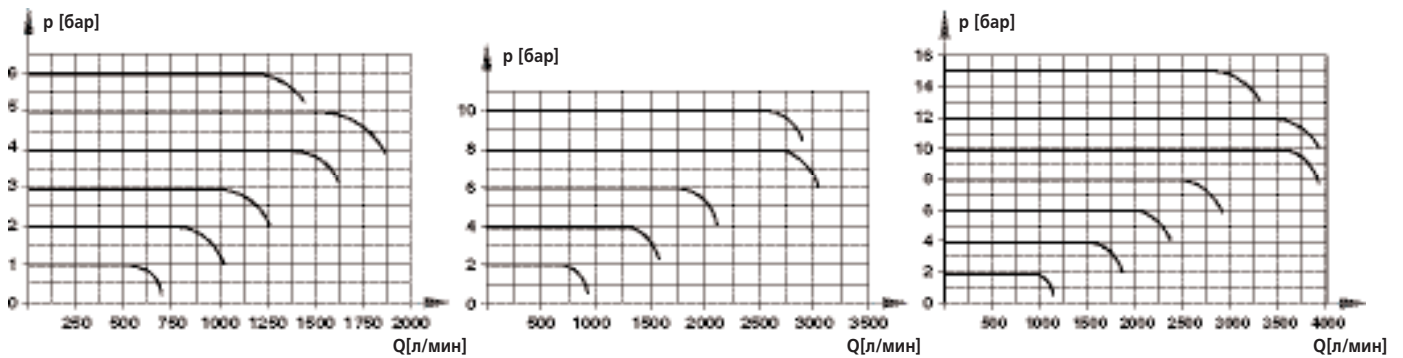
Графики пневматических характеристик

Характеристики уровня расхода как функция от уставки (напряжение/ток) и входное давление 7 бар, 12 бар, 17 бар при номинальном значении 8 и 16

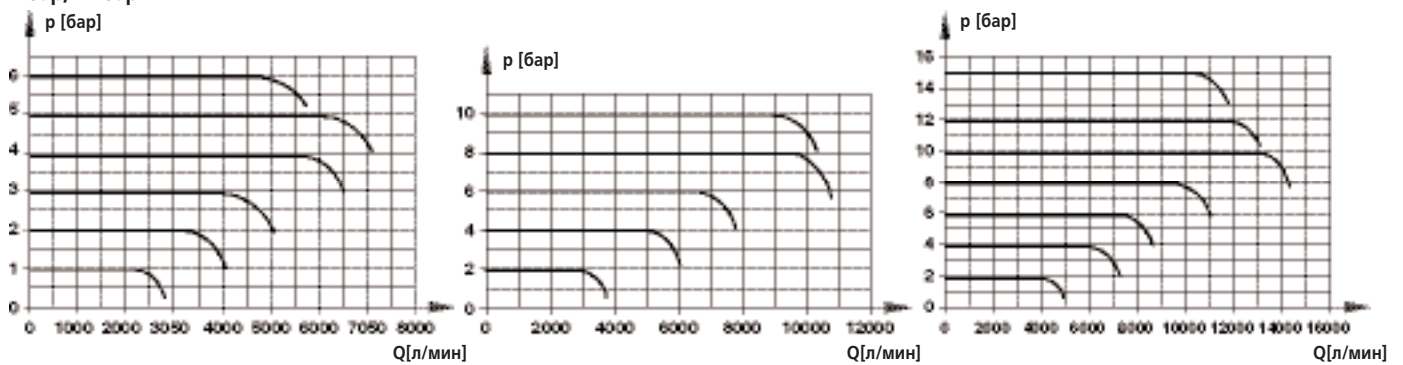
Статические характеристики



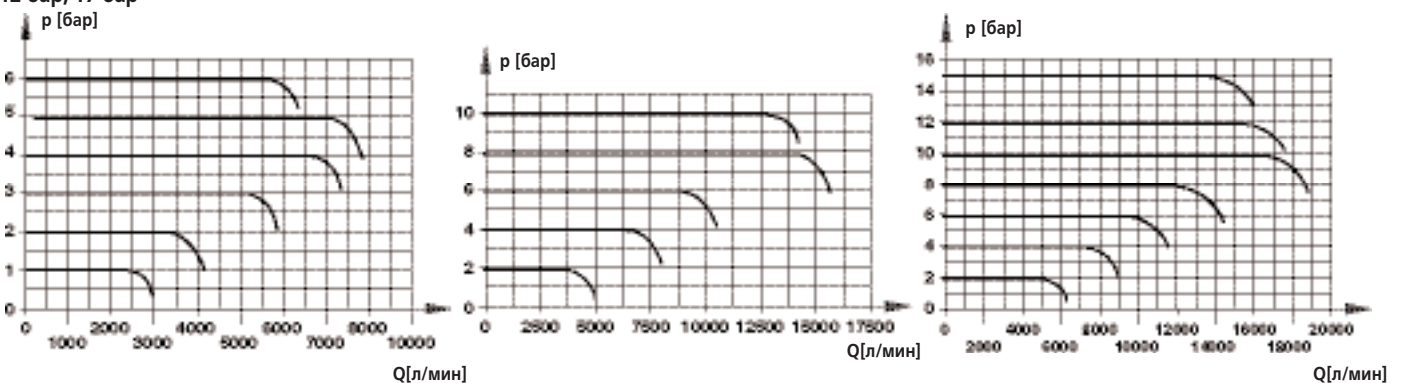
Характеристики уровня расхода для моделей с проходным сечением 8 мм и P1 при 7 бар, 12 бар, 17 бар



Характеристики уровня расхода для моделей с проходным сечением 16 мм, присоединительной платой 1/2" (NG12) и P1 при 7 бар, 12 бар, 17 бар



Характеристики уровня расхода для моделей с проходным сечением 16 мм, присоединительной платой 3/4" (NG20) и P1 при 7 бар, 12 бар, 17 бар

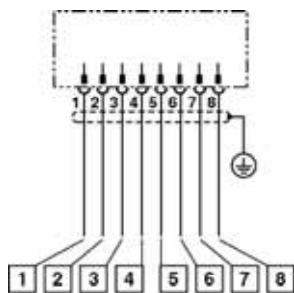


Клапан пропорционального регулирования давления VP23

G 1/4 ... G 3/4

Схема подключения

Стандартное соединение (M12 x 1; 8-конт.)



- | | |
|---|----------------------|
| 1 | W (I), белый |
| 2 | X (comp), коричневый |
| 3 | W (-Ud), зеленый |
| 4 | W (+Ud), желтый |
| 5 | X (I), серый |
| 6 | Ub розовый |
| 7 | GND синий |
| 8 | X (U), красный |



Назначение

Питание

конт	Описание	Цвет подсоединительного кабеля
6	Ub	розовый
7	GND	синий

Входы

Контрольная точка

конт	Описание	Цвет подсоединительного кабеля
3	-W	зеленый
4	+W	желтый
1	W(I)	Белый

Примечание: в зависимости от заказного номера, два выхода (U/I), но только заказанный вход будет активным.

Входное напряжение от 0 до 10 В между контактами 4 и 3

Вход тока между контактами 1 и 7

Выходы

Контрольная точка

конт	Описание	Цвет подсоединительного кабеля
5	X(I)	серый
8	X(U)	красный

Выход напряжения относится к Gnd конт. 7

Из-за перепада напряжения на заземляющем проводе, Вы должны учитывать снижение точности выходного напряжения. Оба выхода являются активными как стандартное исполнение.

Компаратор переключателя выход/давление *

Достигаемое давление

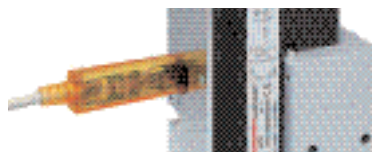
конт	Описание	Цвет подсоединительного кабеля
2	X (comp) Цифровой выходной сигнал, PLC уровень (I max) = 3,3 мА	Коричневый

Высокий: давление достигло отклонения $|w-x| < \pm 2\%$
 Низкий: давление не достигло отклонения $|w-x| > \pm 2\%$

Выход относительно Gnd конт. 7

* Переключаемый через VP-Tool

Присоединение последовательного интерфейса



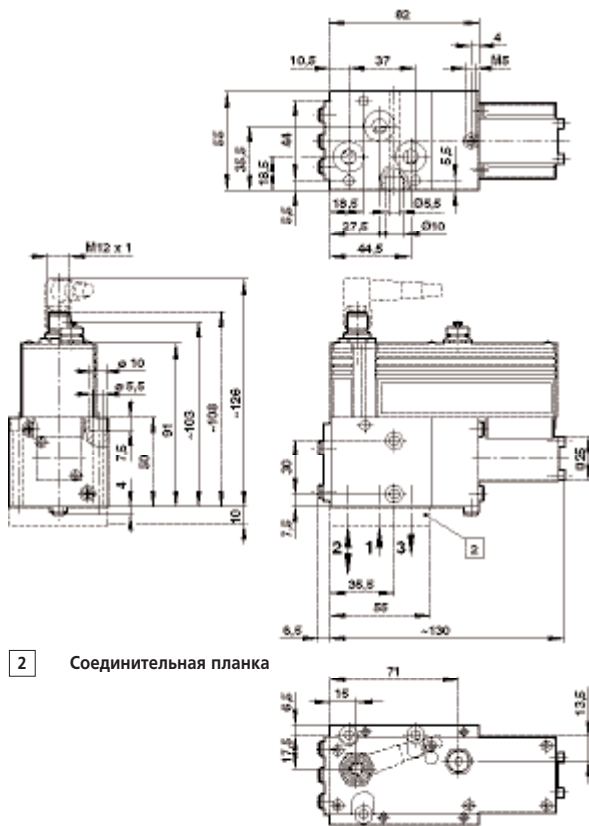
Удалите фитинг, подключите кабель интерфейса, установите связь с VP-Tool.

Примечание: Не обеспечивается IP защита при удаленном фитинге

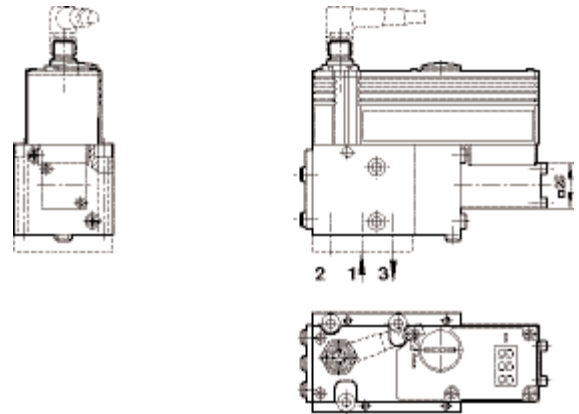
Основные размеры

VP23 с 8 мм проходным отверстием

VP23 с 8 мм проходным отверстием (дополнительно последовательный интерфейс, LED индикатор)

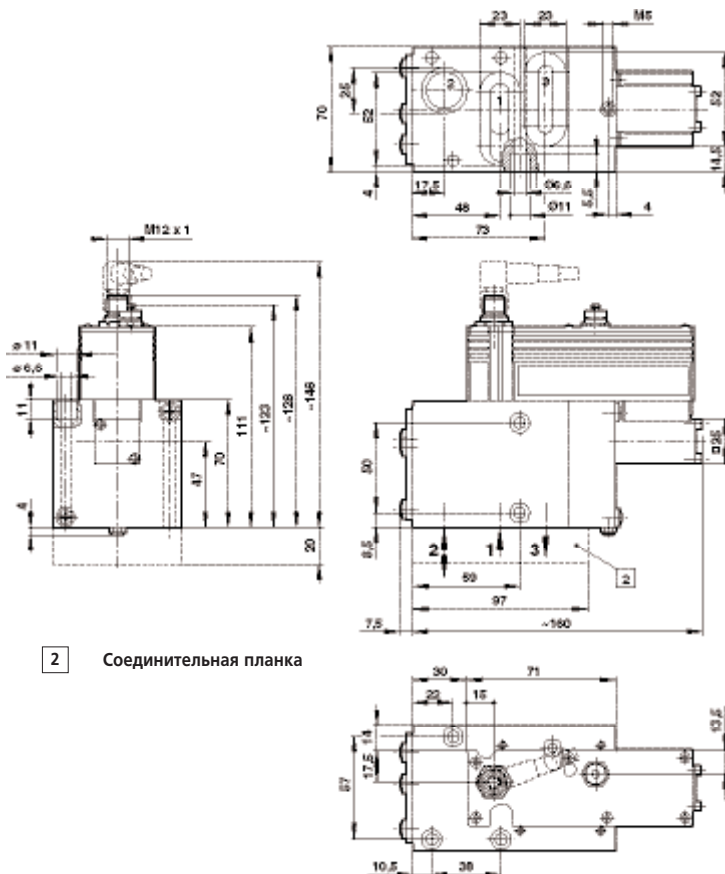


2 Соединительная планка

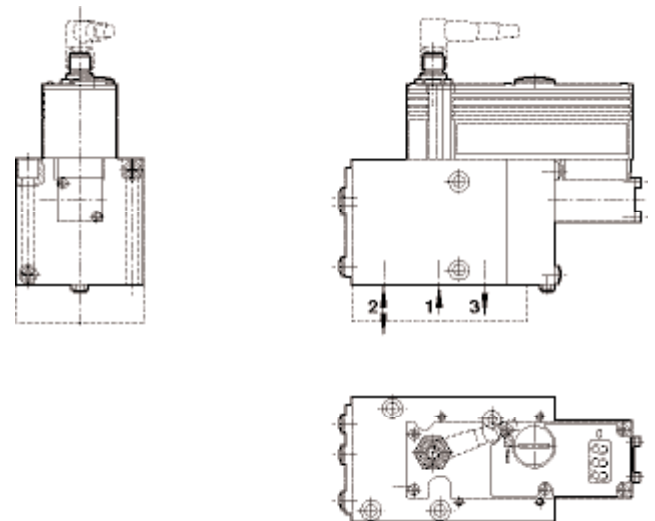


VP23 с 16 мм проходным отверстием

VP23 с 8 мм проходным отверстием (дополнительно последовательный интерфейс, LED индикатор)



2 Соединительная планка

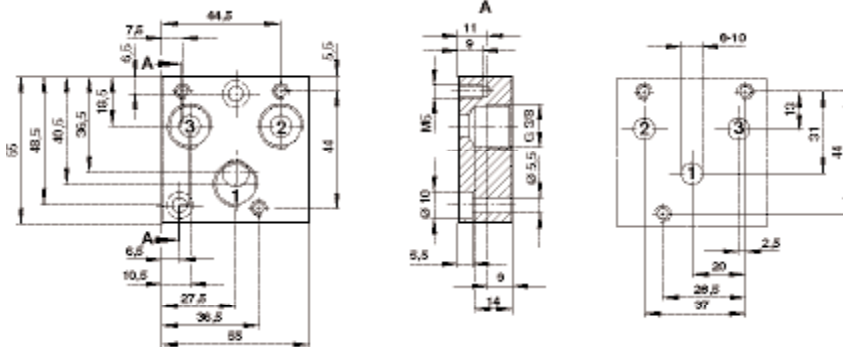


Клапан пропорционального регулирования давления VP23

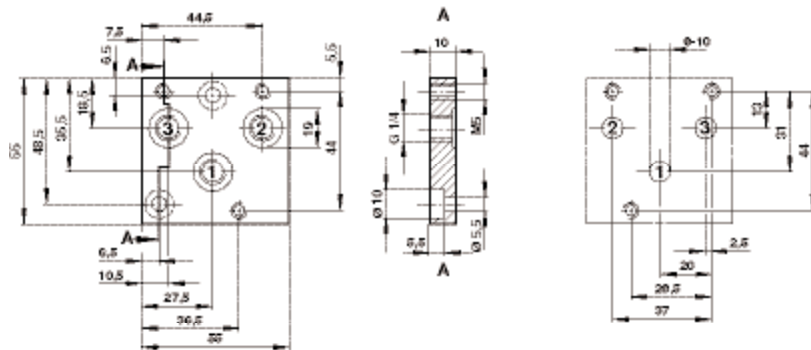
G 1/4 ... G 3/4

Соединительная планка

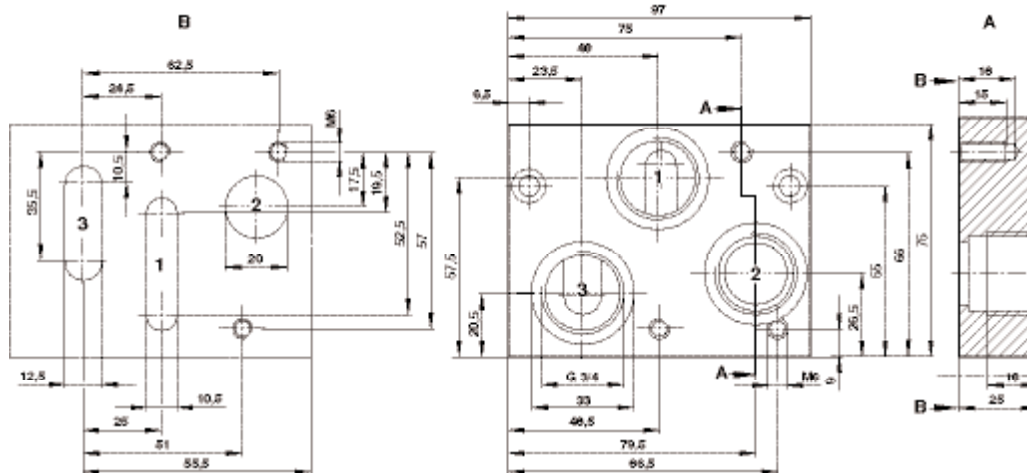
0543705, G3/8 порты, предназначена для VP23xxBDxx1xxxxx клапана



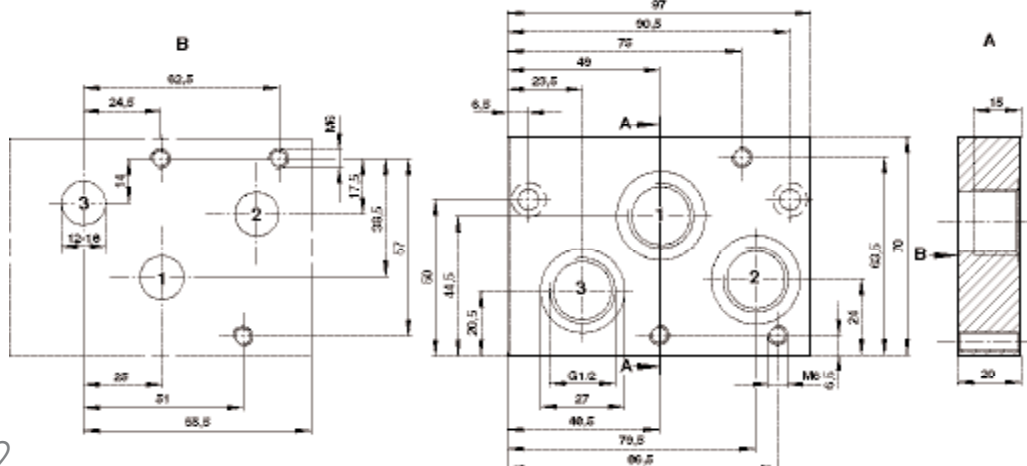
0542636, G1/4 порты, предназначена для VP23xxBDxx1xxxxx клапана



0542840, G3/4 порты, предназначена для VP23xxBExx1xxxxx клапана



0542636, G1/2 порты, предназначена для VP23xxBExx1xxxxx клапана



Клапан пропорционального регулирования давления VP40

G 1/8 ... G 3/8 и фланцевый



Низкий гистерезис
Хорошая повторяемость
Высокий расход через порт выхлопа
Высокая чувствительность отклика
Пристраиваемый коллектор (2 мм версии)

Технические данные

Среда:
 Сжатый воздух с фильтрацией до 40 мкм с маслом или без масла

Управление :
 Пропорциональный соленоид

Отверстие (номинальное):
 2, 4, 6 и 8 мм

Рабочее давление p1 (номинальное):
 20 бар макс.
 От 0 до 16,5 бар макс. для 2 мм версии

Установка давления p2:
 От 0 до 19 бар

Чувствительность к питанию*:
 < 1 % (I Макс., p2 Макс.)

Расход*:
 Смотрите графики характеристик

Расход воздуха:
 < 4 бар: 0,85
 > 4 бар: 1,75 Н л/мин тип.

Окружающая температура:
 От -10 до +40 °C

Обратитесь в нашу техническую службу при применении ниже +2°C

Степень защиты:
 IP65 с разъемом

Линейность*:
 Смотрите графики характеристик

Гистерезис*:
 < 0,3% (I Макс., p2 Макс.)

Повторяемость*:
 < 1 % (p2 Макс.)

Крепление:
 Любые, предпочтительно вертикальные

МАТЕРИАЛЫ:
 Корпус: алюминиевый сплав
 Уплотнения: NBR (пербунан)

* Значения, достигнутые при 20°C при возмущении 20% в, 50 Гц

Действие	Размер порта	Отверстие (мм)	Регулир. давление p2 (Бар)	Макс. раб. давление p1 (Бар)	Номинальный ток (мА)	Электронный блок привода	Модели		Принадлежности		
							Прямой фитинг	Угловой фитинг	Глушитель		
	G1/8	4	0 до 19	20	0 до 1600 (1800)	pQ11, pQ12, pQ05	4088218 7071 012 00	C02250618	C02470618	T40C1800	
	Фланец	2	0 до 16	16	1540	pQ11, pQ12, pQ05	4090022 7093 012 00	C02250618	C02470618	T40C1800	
	Фланец	2	0 до 10	12	950	pQ11, pQ12, pQ05	4090020 7093 012 00	C02250618	C02470618	T40C1800	
	G1/8	4	0 до 10	10	0 до 1600 (1800)	pQ11, pQ12, pQ05	4088110 7053 012 00	C02250618	C02470618	T40C1800	
	G1/4	6	0 до 10	12	0 до 1600 (1800)	pQ11, pQ12, pQ05	4088210 7053 012 00	C02250828	C02470828	T40C2800	
	G3/8	8	0 до 7	10	0 до 1600 (1800)	pQ11, pQ12, pQ05	4088310 7071 012 00	C02251038	C02471038	T40C3800	
	Фланец	2	0 до 6	7	720	pQ11, pQ12, pQ05	4090021 7093 012 00	C02250618	C02470618	T40C1800	
	G1/4	6	0 до 2	7	0 до 1600 (1800)	pQ11, pQ12, pQ05	4088200 7053 012 00	C02250828	C02470828	T40C2800	



Это типичные величины зависимости от окружающей температуры и разброса клапанов.
 Для управления клапаном необходимо применить разъем в модуле электроники привода. Для получения большей информации, пожалуйста, см. техническую документацию.

Электрические данные

Ограничение тока (I)	1930 мА (модели с 2 мм проходным отверстием) 1600 мА (модели с 4, 6, 8 мм проходным отверстием)
Номинальная мощность	25 Вт (модели с 2 мм проходным отверстием) 22 Вт (модели с 4, 6, 8 мм проходным отверстием)
Сопротивление (R20)	6,3 Ω +3%
Рабочий цикл	100%
Присоединения	DIN EN 175 301-803 (DIN 43650) таблица B, для моделей с 2 мм проходным отверстием DIN EN 175 301-803 (DIN 43650) таблица A, для моделей с 4, 6, 8 мм проходным отверстием

Для дополнительной информации



www.norgren.com/info/ru4-013

Клапан пропорционального регулирования давления VP40

G 1/8 ... G 3/8 и фланцевый

Электронный привод rQ11

Номинальный ток mA	Тип соединения	Описание	Модели
0 ... 2400	Соединение соответствует DIN 43651	Предназначен для клапанов 4088000 0000	5980081
0 ... 2400	2 м Кабель		5980085
0 ... 1000	Соединение соответствует DIN 43651	Предназначен для клапанов 4090020 7093 и 4090021 7093	5980083
0 ... 1000	2 м Кабель		5980087
0 ... 2400	Соединение соответствует DIN 43651	Предназначен для клапанов 4090022 7093	5980118
0 ... 2400	2 м Кабель		5980119



Электронный привод rQ12

Номинальный ток mA	Описание	Модели
0 ... 2400	Предназначен для клапанов 4088000 0000, 4090020 7093 и 4090021 7093	5980126
0 ... 1000	Предназначен для клапанов 4090022 7093	5980127



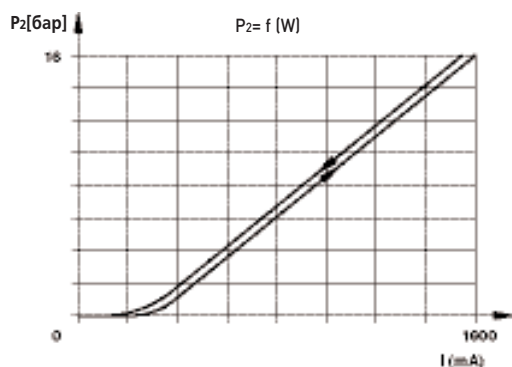
Электронный блок привода rQ05

Модели
5988197
5988198
5988199
5988200
5988201

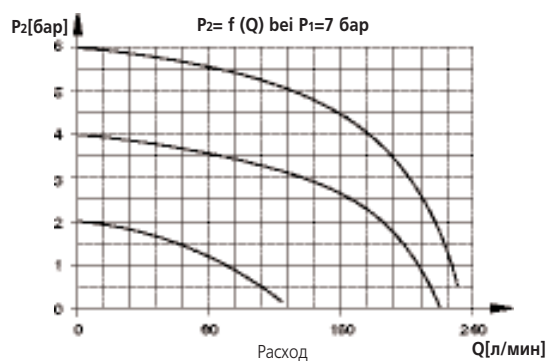


Характеристическая кривая

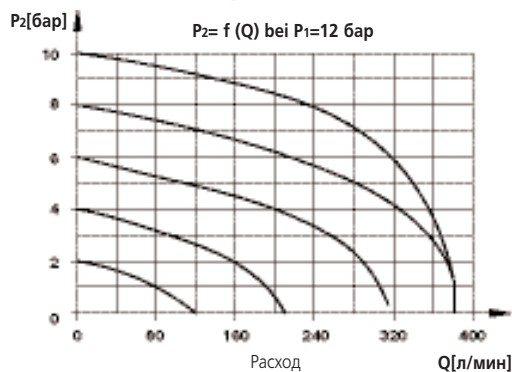
Нормально для 16 бар



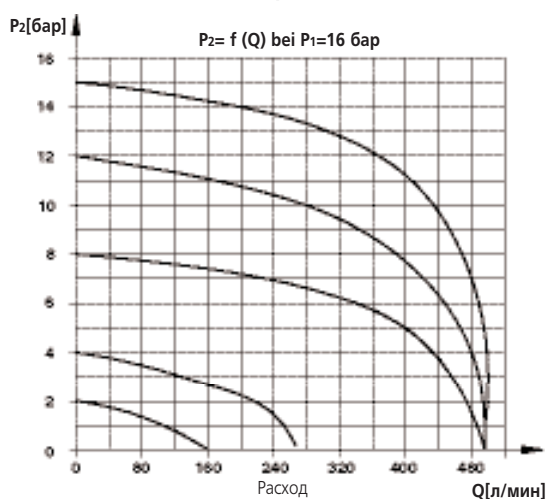
Рабочее давление 7 бар



Рабочее давление 12 бар

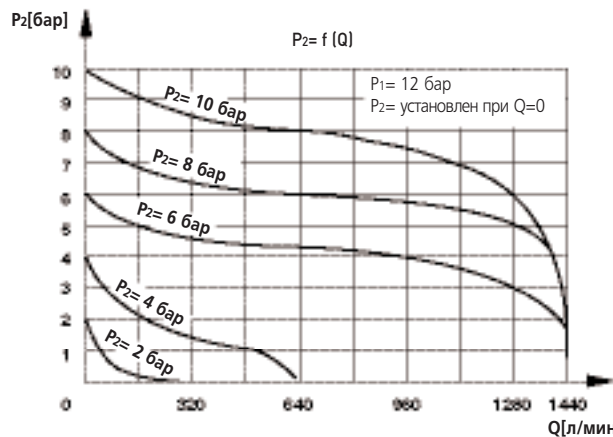
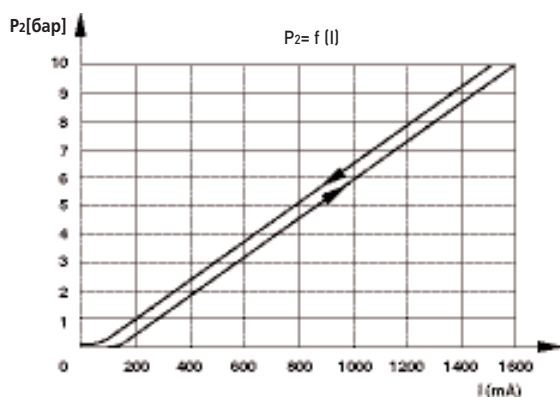


Рабочее давление 16 бар

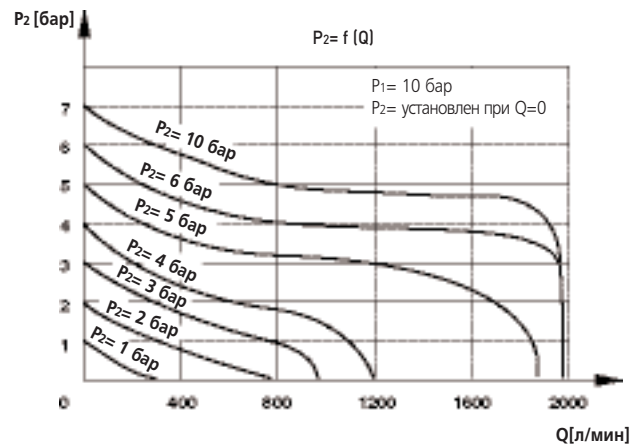
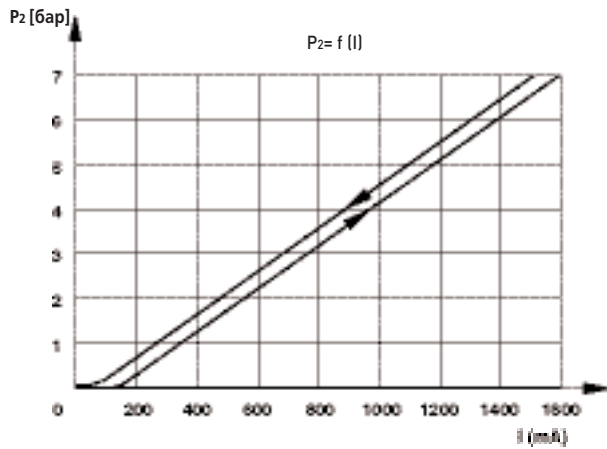


Характеристика расхода

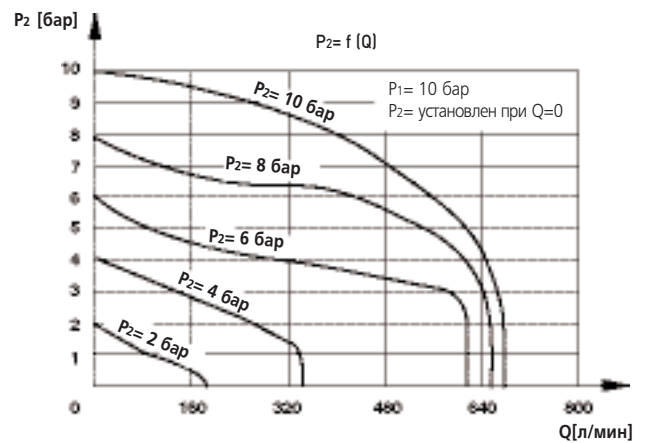
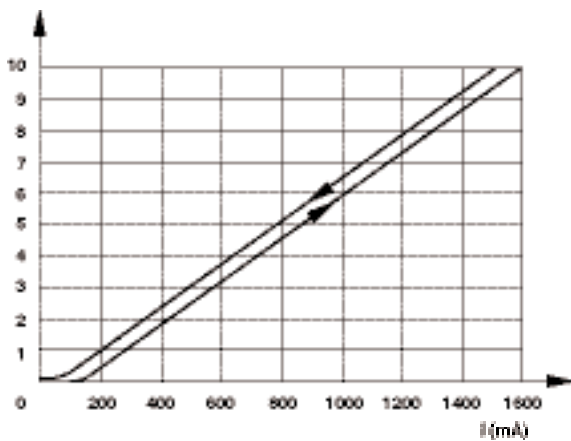
Модель: 4088210 / 4088211



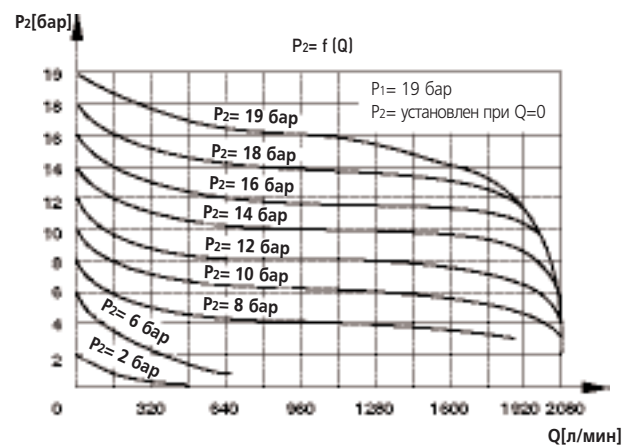
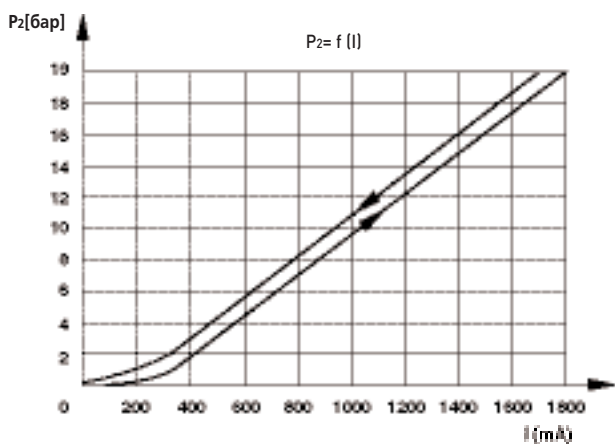
Характеристика расхода
 Модель: 4088310 / 4088311



Характеристика расхода
 Модель : 4088110 / 4088119



Характеристика расхода
 Модель: 4088218

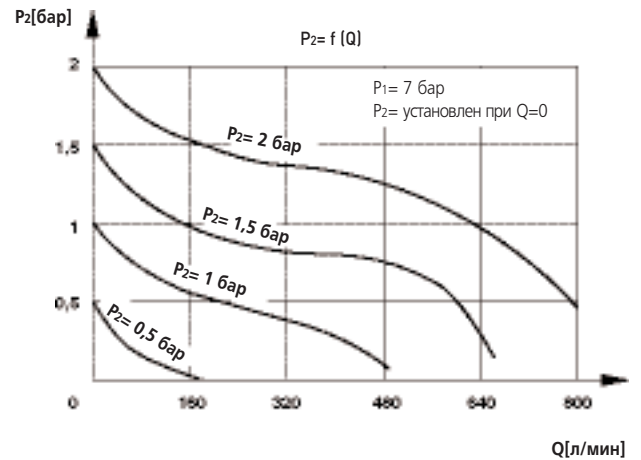
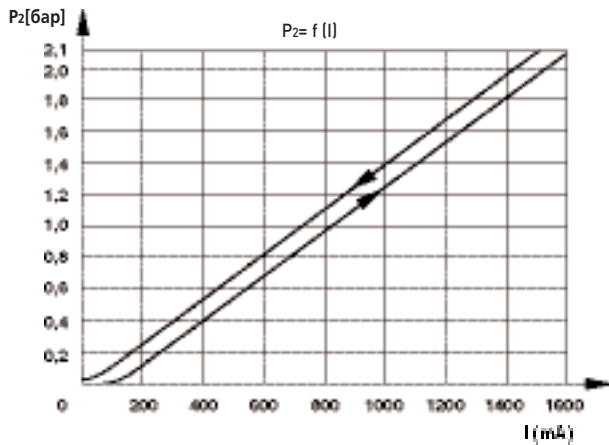


Клапан пропорционального регулирования давления VP40

G 1/8 ... G 3/8 и фланцевый

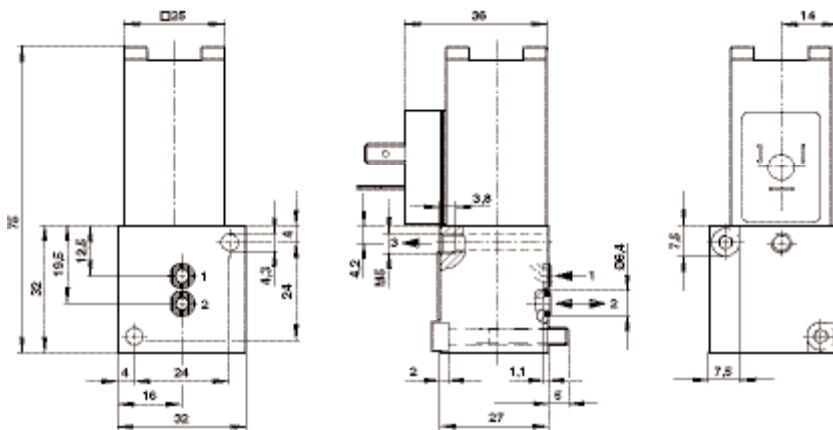
Характеристика расхода

Модель: 4088200 / 4088201

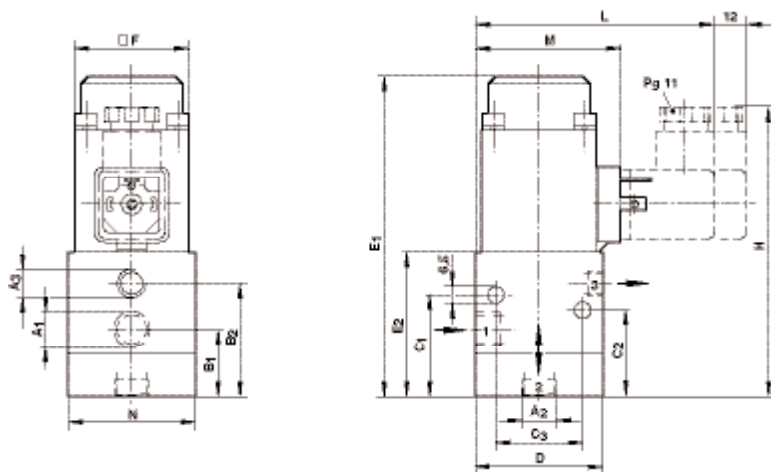


Основные размеры

VP40 с 2 мм проходным отверстием



VP40 с 4, 6, 8 мм проходным отверстием

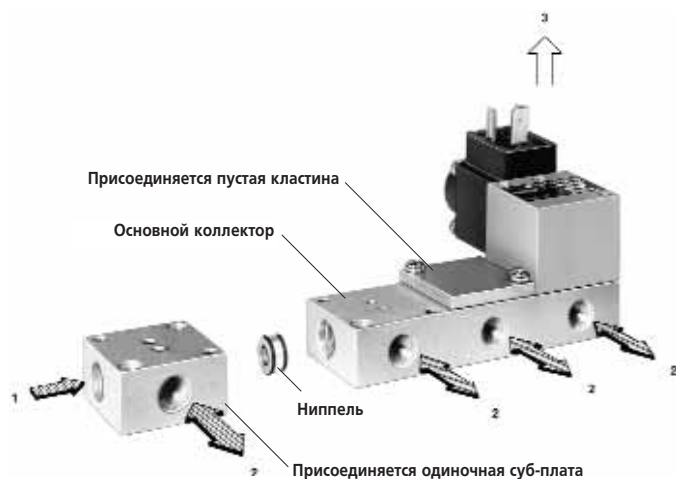


A1	A2	A3	B1	B2	C1	C2	C3	D	E1	E2	□F	H	L	M	N	Модели
1/8	1/8	1/8	23	50,5	36	36	34	50	121	62,5	35	131	89	52,5	50	4088110
1/4	1/4	1/8	26,5	44,5	40	34	34	50	121	56,5	45	128	94	57	50	4088218
1/4	1/4	1/4	30	50	43	38	49	60	117	58,5	35	127	94	57,5	40	4088200
1/4	1/4	1/8	26,5	44,5	40	34	34	50	115	56,5	35	125	89	52,5	50	4088210
3/8	3/8	3/8	36,5	67	52	52	50	70	142	77,5	45	149,5	104	67	55	4088310

Основной коллектор

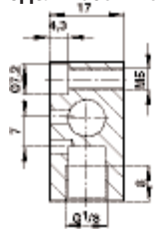
Компоненты

Описание	Вес	Модели
Присоединяется одиночная суб-плата	0,04	0601740
Основной коллектор – 2 клапана	0,08	0601741
– 3 клапана	0,13	0601742
– 4 клапана	0,17	0601743
– 5 клапана	0,21	0601744
– 6 клапана	0,24	0601745
Ниппель	–	0559301
Присоединяется пустая кластина	0,22	0602005
Резьбовая пробка G1/8	–	0568384



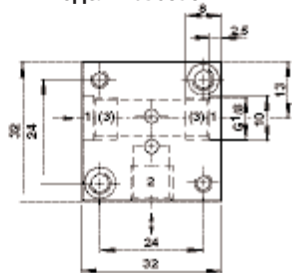
Суб-плата для клапанов с 2 мм проходным отверстием
G1/8 Суб-плата

Модель: 0601740

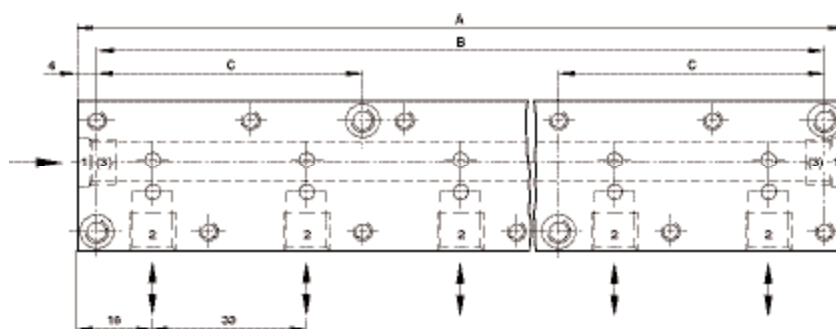


Резьбовая пробка для открытого порта

Модель: 0568384



Размеры коллектора



Число клапанов	A	B	C	Модели
2	65	57	–	0601741
3	98	90	–	0601742
4	131	123	–	0601743
5	164	156	57	0601744
6	197	189	57	0601745

Клапан пропорционального регулирования давления VP50

G 1/4



Клапан пропорционального регулирования давления с воздушным пилотным управлением с замкнутой обратной связью
Высокий расход
Исключительные характеристики производительности
Быстрое время отклика
Настраиваемое усиление
Настраиваемый диапазон давления
Низкое потребление энергии
Сигнал обратной связи
Присоединяемый коллектор

Технические данные

Среда:
Сжатый воздух с фильтрацией 5 мкм, сухой и без масла

Управление:
Золотниковый клапан с соленоидным пилотом с интегрированным регулятором давления.

Отверстие (номинальное):
4 мм

Выходное давление (номинальное):
От 0 до 2 бар, от 0 до 6 бар, от 0 до 10 бар (или эквивалентно в PSI)

Давление питания:
Минимум 2 бар относительно максимально необходимого 14 бар макс.

Чувствительность к питанию:

Не более, чем 0,75 % от изменения выхода в барах от изменения давления питания

Расход:

Вплоть, до 1400 Н л/мин (смотрите график характеристик)

Расход воздуха:

< 5 Н л/мин

Окружающая температура:

0°C до +50°C

Обратитесь в нашу техническую службу при применении ниже +2°C

Температурный эффект:

Обычно лучше, чем 0,03% от смещение/°C для интервала и нуля относительно рабочего диапазона.

Время отклика:

< 80 мсек (в пределах от 10 до 90% от выходного давления на 0,1 литра загрузки)

Степень защиты:

IP65 при нормальной работе

Линейность:

< 1%

Гистерезис:

< 1%

Устойчивость к вибрации:

< 3% выходного смещения при ± 3 г 10-150 Гц

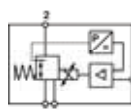
Вес:

0,63 кг

МАТЕРИАЛЫ:

Корпус: алюминий
Крышка и задняя чашка: цинковое литье под давлением, нелон

Действие	Размер порта	Макс. расход (Н л/мин)	Выходное давление (Бар)	Управляющий сигнал	Модели	Принадлежности		
						Прямой фитинг	Угловой фитинг	Глушитель
						Фиксируемый диаметр трубы		
	G1/4	1400	0 ... 10	0 ... 10 В	VP5002BJ111H00	C02250828	C02470828	T40C2800
	G1/4	1400	0 ... 10	4 ... 20 мА	VP5002BJ411H00	C02250828	C02470828	T40C2800
	G1/4	1400	0 ... 6	0 ... 10 В	VP5006BJ111H00	C02250828	C02470828	T40C2800
	G1/4	1400	0 ... 6	4 ... 20 мА	VP5006BJ411H00	C02250828	C02470828	T40C2800
	G1/4	1400	0 ... 2	0 ... 10 В	VP5010BJ111H00	C02250828	C02470828	T40C2800
	G1/4	1400	0 ... 2	4 ... 20 мА	VP5010BJ411H00	C02250828	C02470828	T40C2800



Для дополнительной информации



www.norgren.com/info/ru4-018

ВЫБОР ОПЦИЙ

VP50★★★★★11H00

Управляющий сигнал	Обозначение
0 ... 2 Бар/30 psi	02
0 ... 6 Бар/90 psi	06
0 ... 10 Бар/150 psi	10

Единица давления	Обозначение
Бар	В
PSI	Р

Входной сигнал	Обозначение
0 ... 10 В	1
4 ... 20 мА	4

Размер порта	Обозначение
G 1/4	J
NPT 1/4	K
Коллектор	X

Другие версии по запросу

Электрическое соединение

Прямое соединение M 12 x 1



Угловое соединение M 12 x 1



0523822 (5- конт, 5 м Кабель, 5 x 0,34 мм ²)	0250081 (5- конт, 5 м Кабель, 5 x 0,34 мм ²)
-	0250472 (5- конт, 10 м Кабель, 5 x 0,34 мм ²)
-	0252543 (5- конт, под провода)

Одиночный коллектор

Объединяется с ISO-2 суб-плитой



ZZ5M00

Электрические данные

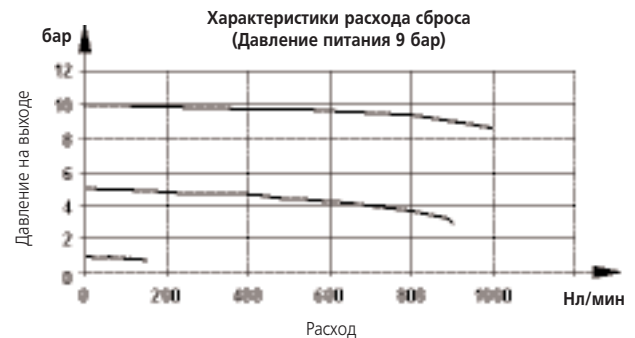
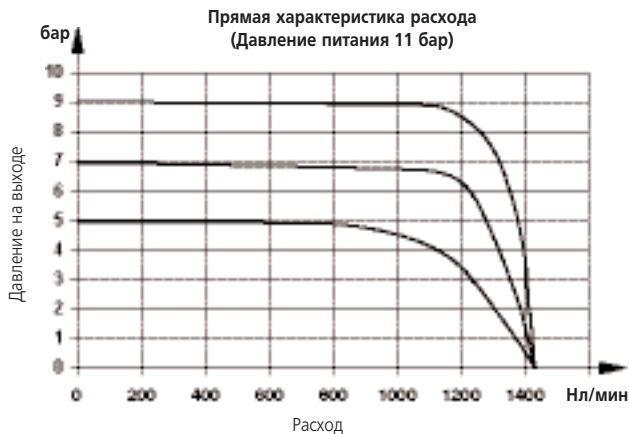
Электромагнитная совместимость	CE знак: соответствует требованиям ЕС EN 50081-2 (1994) and EN 50082-2 (1995)
Электрический входной сигнал	Заводская установка 4 .. 20 мА или 0 .. 10 В
Электрическая мощность выхода	24 В пост.т. ±25% (потребляемая мощность < 1 Вт)
Сигнал обратной связи по выходному давлению	0 ... 10 В полного диапазона
Соединения	M12x1, 5-конт

Конфигурация контактов



1	Питание +24 В пост.т.
2	Обратная связь 0..10 В
3	Управляющий сигнал (+ve)
4	Общий (сигнал задания и обратной связи)
5	Шасси (земля)

Характеристическая кривая

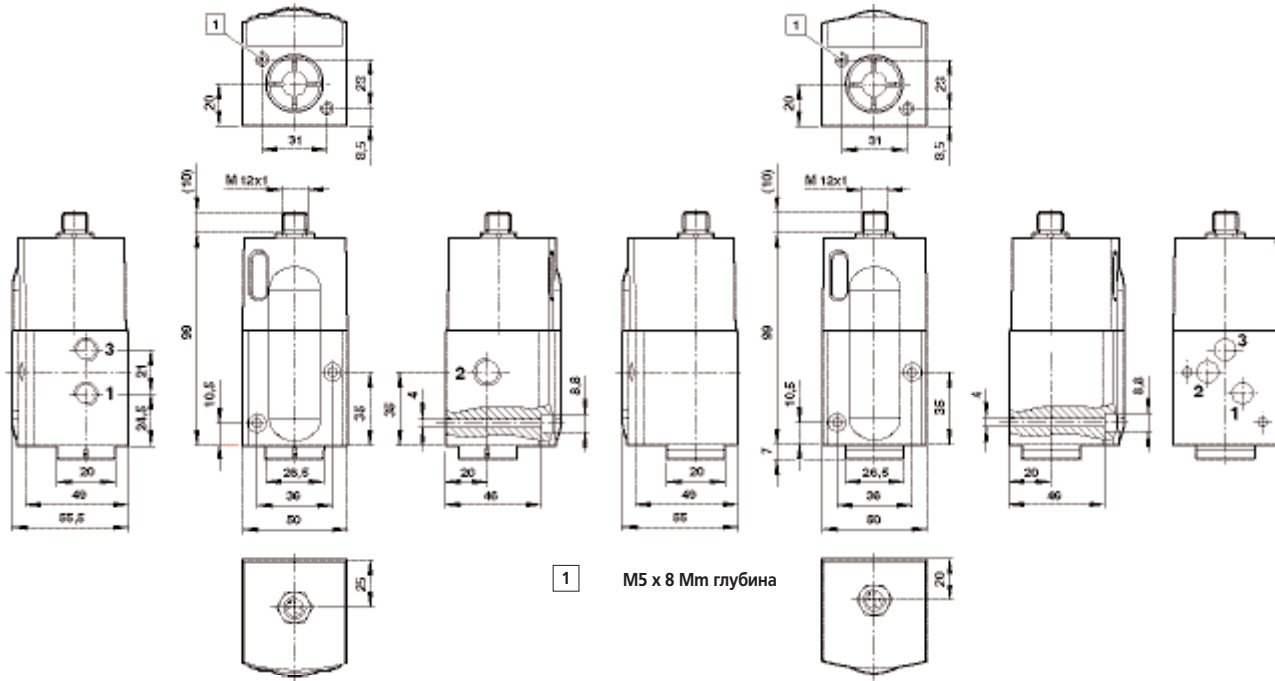


Клапан пропорционального регулирования давления VP50

G 1/4

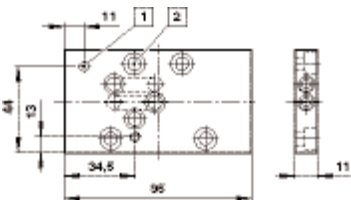
Основные размеры

VP50 с боковым коллектором



1 M5 x 8 Мм глубина

Коллектор устанавливается на ISO 2 монтажную плиту
Все уплотнения и винты включены

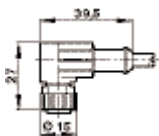


- 1 Четыре винта М6 x 16 мм глубиной крепят коллектор на ISO монтажной плите
- 2 2 винта М4 x 50 мм глубиной присоединяют на VP50 к коллектору

Электрическое соединение

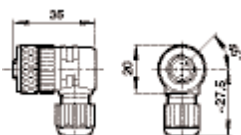


Прямое соединение
M12 x 1, 5-конт., внутр. резьба,
А код и кабель с длиной 5 м
Модель: 0253822



Угловое соединение
M12 x 1, 5-конт., внутр. резьба,
А код и кабель с длиной 5 м
Модель: 0250081

M12 x 1, 5-конт., внутр. резьба,
А код и кабель с длиной 10 м
Модель: 0250472



Угловое соединение
M12 x 1, 5-конт., внутр. резьба, А код
Модель: 0252543

Клапан пропорционального регулирования давления VP50S

G 1/4



Клапан пропорционального регулирования давления с воздушным пилотным управлением с замкнутой обратной связью с индикацией выходного давления

Быстрое время отклика

Высокий расход

Исключительные характеристики производительности

Настраиваемое усиление

Настраиваемый диапазон давления

Низкое потребление энергии

Сигнал обратной связи

Присоединяемый коллектор

Технические данные

Среда:

Сжатый воздух с фильтрацией 5 μm, сухой и без масла

Управление:

Золотниковый клапан с соленоидным пилотом с интегрированным регулятором давления.

Отверстие (номинальное):

4 мм

Выходное давление:

От 0 до 2 бар, от 0 до 6 бар, от 0 до 10 бар (или эквивалентно в PSI)

Давление питания:

Минимум 2 бар относительно максимально необходимого 14 бар макс.

Чувствительность к питанию:

Лучше чем интервал 0,75 % от изменения выхода в барах от изменения давления питания

Расход:

Вплоть, до 1400 Н л/мин (смотрите график характеристик)

Расход воздуха:

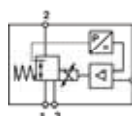
< 5 Н л/мин

Окружающая температура:

0°C до +50°C

Обратитесь в нашу техническую службу при применении ниже +2°C

Действие	Размер порта	Макс. расход (Н л/мин)	Выходное давление (Бар)	Управляющий сигнал	Модели	Принадлежности		
						Прямой фитинг	Угловой фитинг	Глушитель
	G1/4	1400	0 ... 10	0 ... 10 В	VP5002SBJ111H00	C02250828	C02470828	T40C2800
	G1/4	1400	0 ... 10	4 ... 20 мА	VP5002SBJ411H00	C02250828	C02470828	T40C2800
	G1/4	1400	0 ... 6	0 ... 10 В	VP5006SBJ111H00	C02250828	C02470828	T40C2800
	G1/4	1400	0 ... 6	4 ... 20 мА	VP5006SBJ411H00	C02250828	C02470828	T40C2800
	G1/4	1400	0 ... 2	0 ... 10 В	VP5010SBJ111H00	C02250828	C02470828	T40C2800
	G1/4	1400	0 ... 2	4 ... 20 мА	VP5010SBJ411H00	C02250828	C02470828	T40C2800



Для дополнительной информации



www.norgren.com/info/ru4-021

Клапан пропорционального регулирования давления VP50S

G 1/4

ВЫБОР ОПЦИЙ

VP50★S★11N00

Управляемый сигнал	Обозначение
0 ... 2 Бар/30 psi	02
0 ... 6 Бар/90 psi	06
0 ... 10 Бар/150 psi	10

Единица давления	Обозначение
Бар	B
PSI	P

Входной сигнал	Обозначение
0 ... 10 В	1
4 ... 20 мА	4

Размер порта	Обозначение
G 1/4	J
NPT 1/4	K
Коллектор	X

Другие версии по запросу

Электрическое соединение

Прямое соединение M 12 x 1



Угловое соединение M 12 x 1



0523822 (5-конт, 5 м Кабель, 5 x 0,34 мм²)

0250081 (5-конт, 5 м Кабель, 5 x 0,34 мм²)

-

0250472 (5-конт, 10 м Кабель, 5 x 0,34 мм²)

-

0252543 (5-конт, под провода)

Одиночный коллектор

Объединяется с ISO-2 суб-плитой



ZZ5M00

Электрические данные

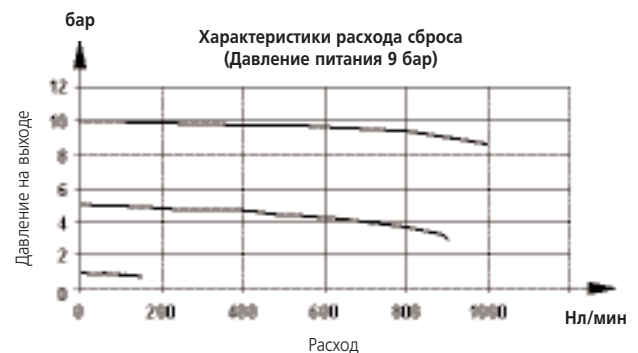
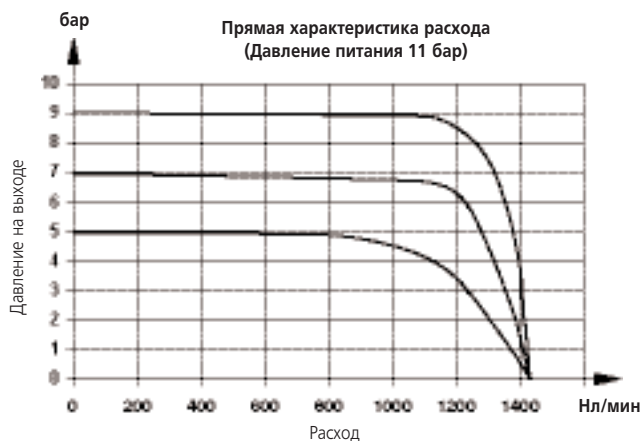
Электромагнитная совместимость	СЕ знак: соответствует требованиям ЕС EN 50081-2 (1994) и EN 50082-2 (1995)
Электрический входной сигнал	Заводская установка 4 .. 20 мА или 0 .. 10 В
Электрическая мощность выхода	24 В пост.т. ±25% (потребляемая мощность < 1 Вт)
Сигнал обратной связи по выходному давлению	0 ... 10 В полного диапазона
Соединения	M12x1, 5-конт

Конфигурация контактов



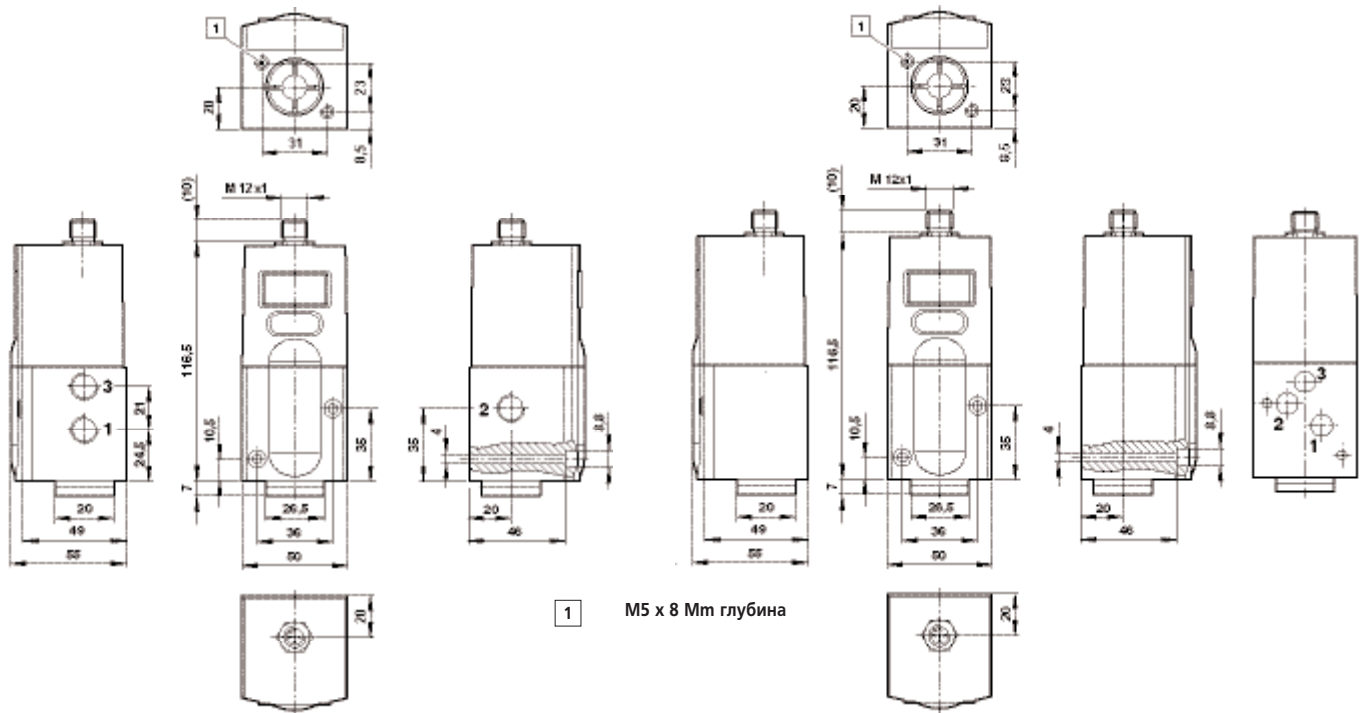
1	Питание +24 В пост.т.
2	Обратная связь 0-10 В
3	Управляющий сигнал (+ve)
4	Общий (сигнал задания и обратной связи)
5	Шасси (земля)

Характеристическая кривая



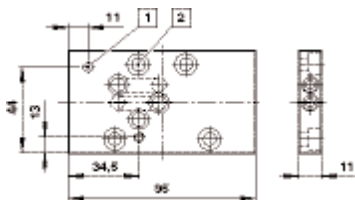
Основные размеры

VP50S На поверхности коллектора



1 M5 x 8 Мм глубина

Коллектор устанавливается на ISO 2 монтажную плиту
Все уплотнения и винты включены

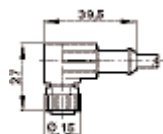


- 1 Четыре винта M6 x 16 мм глубиной крепят коллектор на ISO монтажной плите
- 2 два винта M4 x 50 мм глубиной присоединяют на VP50 к коллектору

Электрическое соединение

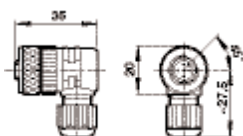


Прямое соединение
M12 x 1, 5-конт., внутр. резьба,
А код и кабель с длиной 5 м
Модель: 0523822



Угловое соединение
M12 x 1, 5-конт., внутр. резьба,
А код и кабель с длиной 5 м
Модель: 0250081

M12 x 1, 5-конт., внутр. резьба,
А код и кабель с длиной 10 м
Модель: 0250472



Угловое соединение
M12 x 1, 5-конт., внутр. резьба, А код
Модель: 0252543

Программируемый клапан пропорционального регулирования давления VP51

G 1/4



Клапан пропорционального регулирования давления с воздушным пилотным управлением с замкнутой обратной связью

Возможность установки в автономном режиме

Полностью программируемый с встроенной диагностикой

Многоязычное меню

Высокий расход

Исключительные характеристики производительности

Настраиваемое усиление

Мгновенная LED предупредительная сигнализация

Индикация выходного давления

Быстрое время отклика

Низкое потребление энергии

Присоединяемый коллектор

Технические данные

Среда:

Сжатый воздух с фильтрацией 5 μ m, сухой и без масла

Управление:

Золотниковый клапан с соленоидным пилотом с интегрированным регулятором давления.

Отверстие (номинальное):

4 мм

Выходное давление:

От 0 до 6 бар, от 0 до 10 бар (или эквивалентно в PSI)

Давление питания:

Минимум 2 бар относительно максимально необходимого 14 бар макс.

Чувствительность к питанию:

Лучше чем интервал 0,75 % от изменения выхода в барах от изменения давления питания

Расход:

Вплоть, до 1400 Н л/мин (смотрите график характеристик)

Расход воздуха:

< 5 Н л/мин

Окружающая температура:

0°C до +50°C

Обратитесь в нашу техническую службу при применении ниже +2°C

Температурный эффект:

Обычно лучше, чем 0,03% от смещение/°C для смещения и нуля относительно рабочего диапазона.

Время отклика:

< 100 мсек (в пределах от 10 до 90% от выходного давления на 0,1 литра загрузки)

Степень защиты:

IP65 при нормальной работе

Линейность:

< 50 мбар

Гистерезис:

< \pm 50 мбар

Устойчивость к вибрации:

< 3% выходного смещения при \pm 3 g 10-150 Гц

Вес:

Приблизительно 0,80 кг

МАТЕРИАЛЫ:

Корпус: алюминий
Крышка и задняя чашка: цинковое литье под давлением, нелон

Действие	Размер порта	Макс. расход (Н л/мин)	Выходное давление (Бар)	Управляющий сигнал	Модели			Принадлежности			
					VP5110BJ111H00	VP5110BJ411H00	VP5106BJ111H00	VP5106BJ411H00	Прямой фитинг	Угловой фитинг	Глушитель
	G1/4	1400	0 ... 10	0 ... 10 В					C02250828	C02470828	T40C2800
	G1/4	1400	0 ... 10	4 ... 20 мА					C02250828	C02470828	T40C2800
	G1/4	1400	0 ... 6	0 ... 10 В					C02250828	C02470828	T40C2800
	G1/4	1400	0 ... 6	4 ... 20 мА					C02250828	C02470828	T40C2800

ВЫБОР ОПЦИЙ

VP51★★★★★11H00

Управляющий сигнал	Обозначение
0 ... 6 Бар/90 psi	06
0 ... 10 Бар/150 psi	10

Единица давления	Обозначение
Бар	B
PSI	P

Другие версии по запросу

Входной сигнал	Обозначение
0 ... 10 В	1
4 ... 20 мА	4

Размер порта	Обозначение
G 1/4	J
NPT 1/4	K
Коллектор	X

Электрическое соединение

Прямое соединение M 12 x 1



Угловое соединение M 12 x 1



0523822 (5- конт, 5 м Кабель, 5 x 0,34 мм ²)	0250081 (5- конт, 5 м Кабель, 5 x 0,34 мм ²)
-	0250472 (5- конт, 10 м Кабель, 5 x 0,34 мм ²)
-	0252543 (5- конт, под провода)

Одиночный коллектор

Объединяется с ISO-2 суб-плитой



ZZ5M00

Электрические данные

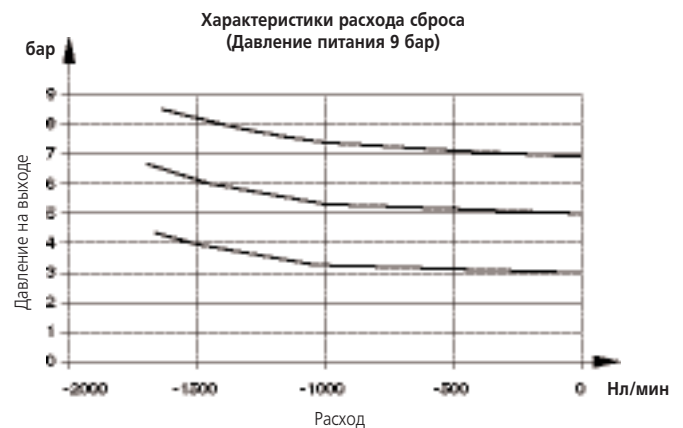
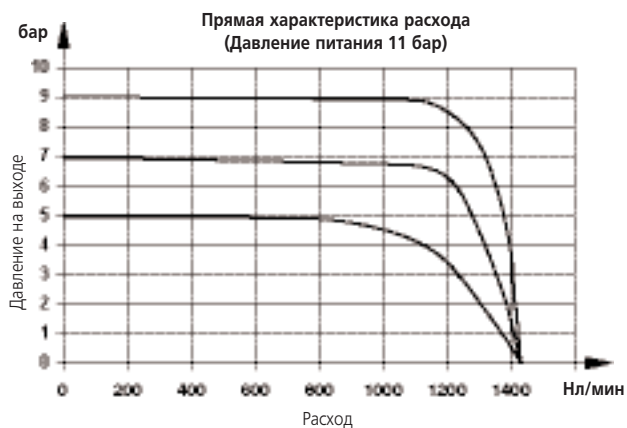
Электромагнитная совместимость	CE знак: соответствует требованиям ЕС EN 50081-2 (1994) и EN 50082-2 (1995)
Электрический входной сигнал	Заводская установка 4 .. 20 мА или 0 .. 10 В
Электрическая мощность выхода	24 В пост.т. ±25% (потребляемая мощность < 1 Вт)
Сигнал обратной связи по выходному давлению	0 ... 10 В полного диапазона
Соединения	M12x1, 5-конт

Конфигурация контактов



1	+24 Питание В пост.т.
2	Обратная связь 0-10 В
3	Управляющий сигнал (+ve)
4	Общий (сигнал задания и обратной связи)
5	Шасси (земля)

Характеристическая кривая

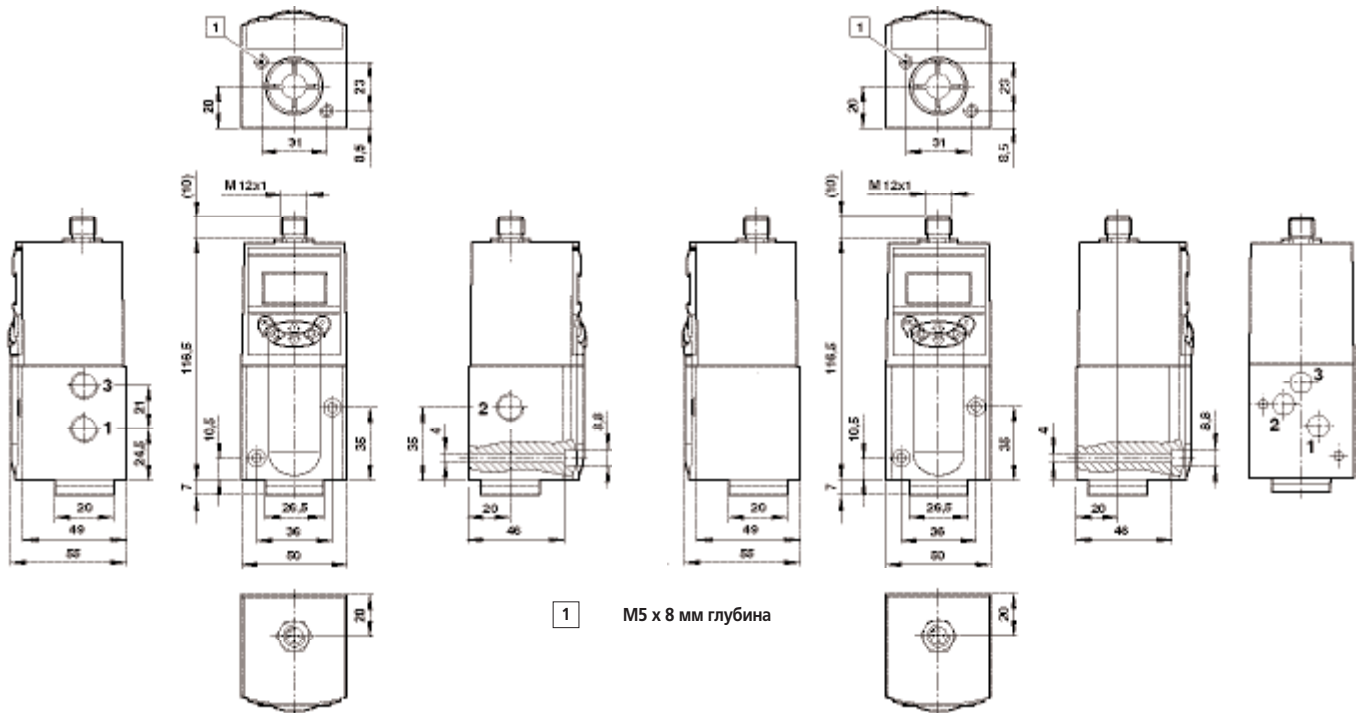


Программируемый клапан пропорционального регулирования давления VP51

G 1/4

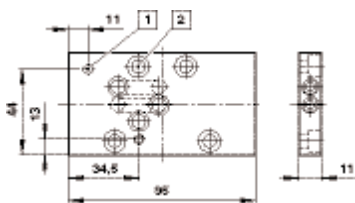
Основные размеры

VP51 На поверхности коллектора



1 M5 x 8 мм глубина

Коллектор устанавливается на ISO 2 монтажную плиту
Все уплотнения и винты включены

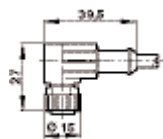


- 1 Четыре винта M6 x 16 мм глубиной крепят коллектор на ISO монтажной плите
- 2 2 винта M4 x 50 мм глубиной присоединяют на VP51 к коллектору

Электрическое соединение

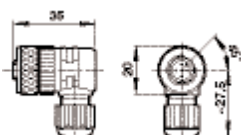


Прямое соединение
M12 x 1, 5-конт., внутр. резьба,
А код и кабель с длиной 5 м
Модель: 0523822



Угловое соединение
M12 x 1, 5-конт., внутр. резьба,
А код и кабель с длиной 5 м
Модель: 0250081

M12 x 1, 5-конт., внутр. резьба,
А код и кабель с длиной 10 м
Модель: 0250472



Угловое соединение
M12 x 1, 5 конт, внутр. резьба, А код
Модель: 0252543

Клапан пропорционального регулирования давления VP60

G 1/4



Высокий диапазон расхода, низкий перепад давления

Калиброванный, линейные характеристики расхода с переходом через ноль

Выбор входного задания:

4 .. 20 мА, ±5 В,

0 .. 10 В, фиксированный уровень, функциональный генератор, дополнительно Profibus DP.

Без силиконовая проверка на ТУ Р-VW 3.10.7/01.92

Быстрая динамическая реакция

Функция диагностики

CE соответствует 89/336/ЕЕС

Технические данные

Среда:

ISO8573-1 Класс: 2-3-1, фильтрованный, высушенный, без масла

Динамическая работа и срок службы клапана могут быть значительно снижены, используя нефилтрованный воздух, содержащий воду и масло!

Управление:

Золотниковый клапан с прямым управлением с быстрой динамической реакцией

Отверстие (номинальное):

8 мм

Рабочее давление (номинальное):

От -1 до 16 бар
От вакуума и до 16 бар

Критический диапазон давления:

b = 0,1 до 0,4

Фильтр:

< 3 μm

Расход:

1200 Н л/мин при p1 = 6 бар,
p2 = 5 бар

Пневматический коэфф. расхода:

C = 290 Н л/ (мин • бар)

Направление потока:

1 → 4 + 2 → 3; 1 → 2 + 4 → 5

Температура:

Окружающая среда: 0 .. +60 °C

Среда: 5 .. +60 °C

Хранение: -20 .. 80 °C

Конденсат не допускается!

Пожалуйста, обратитесь в техническую службу при применении ниже + 5 °C

Утечка:

Центр макс. 16 Н л/мин.

Тип. клапан: 8 Н л/мин.

(p1 = 10 бар и p2/4 = 0 бар)

Степень защиты:

IP65

Срок службы:

> 250 миллионов полных управляемых перемещений при рекомендованном качестве воздуха

Чувствительность отклика:

± 0,5 (% Макс. Q)*

Гистерезис:

± 0,5 (% Макс. Q)*

Стабильность повторения:

± 1,0 (% Макс. Q)*

Линейность:

± 3,0 (% Макс. Q)*

* Значения привязаны к 20°C

Динамические уровни состояния привязаны к источнику питания 24 В пост.п.

Вес:

1,25 кг

МАТЕРИАЛЫ:

Кожух клапана и внутренние части:

Анодированный алюминий

Кожух электроники: PAA

Другие статические уплотнения: NBR

Магнит привода: Fe, гладкая

поверхность

Модели					Принадлежности			
Действие	Отверстие (мм)	Выходное давление (Бар)	Задание	Действующее значение	Прямой фитинг	Угловой фитинг	Глушитель	
					Фиксируемый диаметр трубы			
	8	-1 ... 16	4 ... 20 мА	0 ... 10 В/4 ... 20 мА	VP6010LJ461MB200	C02250828	C02470828	T40C2800
	8	-1 ... 16	-5 В ... +5 В	0 ... 10 В/4 ... 20 мА	VP6010LJ661MB200	C02250828	C02470828	T40C2800
	8	-1 ... 16	0 ... 10 В	0 ... 10 В/4 ... 20 мА	VP6010LJ761MB200	C02250828	C02470828	T40C2800

Для дополнительной информации



www.norgren.com/info/ru4-027

Клапан пропорционального регулирования давления VP60

G 1/4

ВЫБОР ОПЦИЙ

VP6010L***1*B200

Пневматический порт	Обозначение
G 1/4	J
1/4 NPT	K
ISO1	T

Задание	Обозначение
4 до 20 мА	4
-5 В до +5 В/дифференциальный	6
0 до 10 В/дифференциальный	7
Profibus DP (по запросу)	P

Соединение	Обозначение
M12x1, 8- конт	M
Комплектация Fieldbus (по запросу)	N

Действующее значение	Обозначение
0 ... 10 В / 4 ... 20 мА	6
Profibus DP (по запросу)	P

Настройка по VP руководству
Предварительная настройка от 0 до 10В

Электрическое соединение

Прямое соединение



Угловое соединение



Описание

Спецификация

Модели

Присоединительный разъем, экранированный	M12 x 1; 8- конт; 5 м, 8 x 0,25 мм ² , прямой	F	0250811
Присоединительный разъем, экранированный	M12 x 1; 8- конт; 5 м, 8 x 0,25 мм ² , 90°	F	0250813
Соединение (только шина)	M12 x 1; 5- конт; 5 м, 90°, А-код, открытый (энергия)	F	0252086
Соединение (только шина), экранированный	M12 x 1; 5- конт; 5 м, 90°, В-код, открытый (Шина вход)	F	0251310
Соединение (только шина), экранированный	M12 x 1; 5- конт; 5 м, 90°, В-coded, open (Bus out)	M	0251312
Соединение (только шина)	M12 x 1; 5- конт; convertible, 90°, В-код, открытый (Шина вход)	F	0252089
Соединение (только шина)	M12 x 1; 5- конт; convertible, 90°, В-код (Шина выход)	M	0252090
Соединение с кабелем (только шина), экранир.	Plug M12 x 1; 5- конт; 5 м, 90°, В-coded, (Шина вход/выход)	M&F	0250091
Терминатор Profibus			FD6710K5SM5S00

F = внутренняя, M = внешняя

Примечание: Материал кабеля - экранированный полиуретан

Последовательный интерфейс

Описание	Порты	Модели
Комплектуется адаптором	Кабель + CD VP-Tool	5988319

Электрические данные

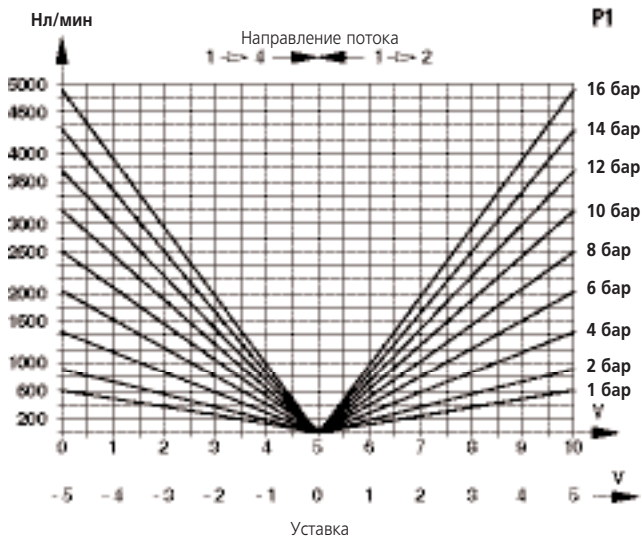
Электромагнитная совместимость	Электромагнитная совместимость 89/336/EWG: EN61000-4-4, EN61000-6- 2, 4, 5. Без силиконовая проверка на ТУ Р-VW 3.10.7/01.92
Вибростойкость	DIN EN 60068-2-6, 10 г при 12-500 Гц В отключенном состоянии При работе более чем > 1 г функция интерференции
Ударостойкость	DIN EN68-2-67, 30 г/10 ударов

Питание

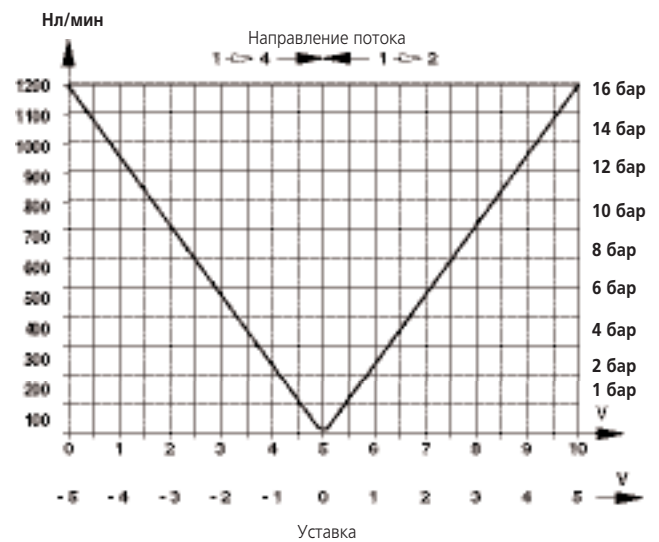
Напряжение питания (U _b):	21 ... 32 В
Остаточная пульсация:	10%
Точка включения:	21 В
Точка выключения:	18 В
Напряжение через дифф. входы:	-10 ... +40 В
Другие напряжения:	0 ... U _b В
Токовый вход:	4 ... 20 мА
Рабочее сопротивление:	500 Ω
Дифференциальное входное напряжение:	±5, 0 ... 10В
Внутренний импеданс:	117 kΩ
Выходной ток:	4 ... 20 мА
Выходное напряжение:	0 ... 10 В
Потребляемый ток при 24 В	
Уставка, статическая:	0,1 А
уставка ±100 %, 50 Гц синусная:	0,3 А
абс. макс. при 10 сек.:	2,0 А

Характеристическая кривая

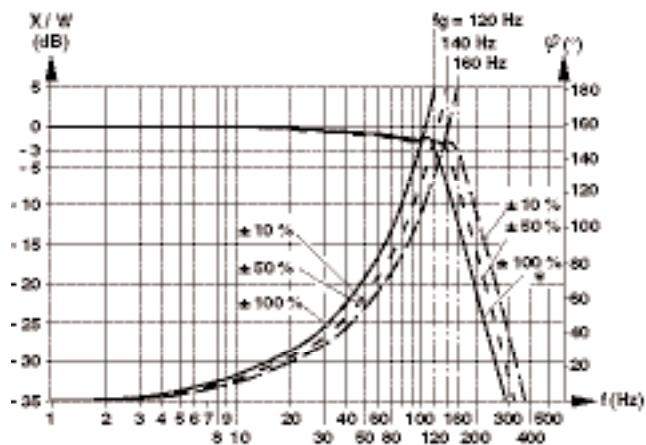
Характеристики уровня расхода как функция от величины уставки и P1, P2, P4 = 0 бар (свободное протекание)



Характеристики уровня расхода как функция от величины уставки при постоянном давлении P1 = 6 бар, P2, P4 = 5 бар



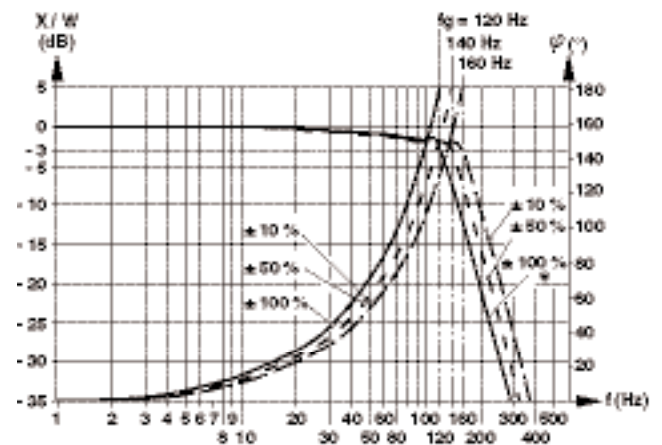
Частота реагирования и фаза управления положением золотника при 10, 50 и 100% уставки



X = Действующее значение *) $\pm 100\%$ соответствует 1150 Нл при
 W = Уставка р = 1 Бар (6 \rightarrow 5 Бар)
 f = Частота - 100% соответствует 0 Нл

Клапан с управлением 5/3. 0% соответствует центральной позиции

Диапазон расхода как функция перепада давления P2/P1 при величине уставки 10, 20, ...100%



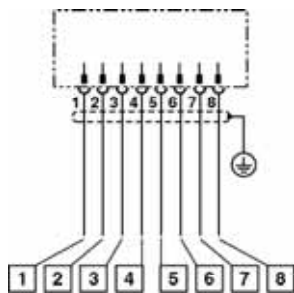
**) $\pm 100\%$ соответствует 1150 Нл при r p = 1 бар (6 \rightarrow 5 бар)

Клапан пропорционального регулирования давления VP60

G 1/4

Электрические входы и выходы

Дополнительно к источнику питания, VP60 имеет 2 аналоговых входа и два аналоговых выхода, плюс цифровой выход. Эта комбинация присутствует в одном M12 x 1; 8-конт. разъеме.



- | | |
|---|-----------------------|
| 1 | W (U/I), белый |
| 2 | X (комб.), коричневый |
| 3 | W (-Ud), зеленый |
| 4 | W (+Ud), желтый |
| 5 | X (I), серый |
| 6 | Ub розовый |
| 7 | GND синий |
| 8 | X (U), красный |



Назначение

Питание

конт	Описание	Цвет подсоединительного кабеля
6	Ub Источник питания 21 - 32 В пост.т.	розовый
7	GND Земля питания GND	синий

Входы

Контрольная точка

конт	Описание	Цвет подсоединительного кабеля
3	W(-Ud)* Аналоговая GND/уставка, Входное напряжение 0 .. 10 В или +/- 5	зеленый
4	W(+Ud)* Сигнал/уставка, Входное напряжение 0 .. 10 В или +/- 5 В	желтый
1	W(I) Уставка входного тока, 4 .. 20 mA	Белый

Примечание: в зависимости от порядкового номера, только один из обоих (U/I) заказанный вход будет активным.

Дифференциальный вход между конт. 4 и 3
Токовый вход между конт. 1 и 6

Выходы

Контрольная точка

конт	Описание	Цвет подсоединительного кабеля
5	X(I) Действующее значение тока 4 .. 20 mA	Серый
8	X(U) Действующее значение напряжения 0 .. 10 В	Красный

Выходное напряжение относительно конт. 6 Gnd

Из-за перепада напряжения на заземляющем проводе, Вы должны учитывать снижение точности выходного напряжения. Оба выхода являются активными как стандартное исполнение.

Повреждение выхода

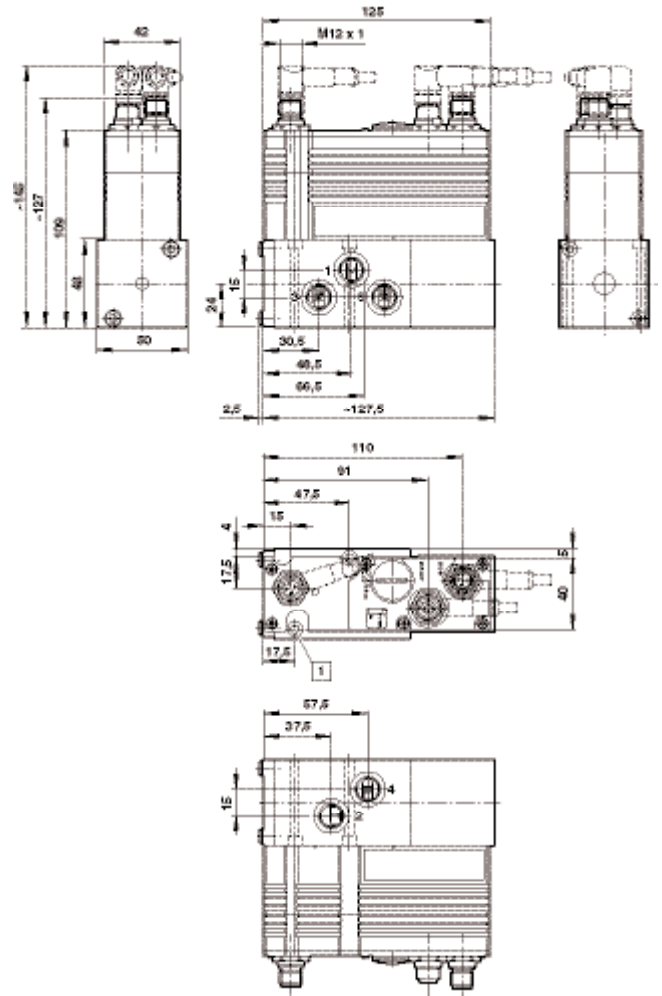
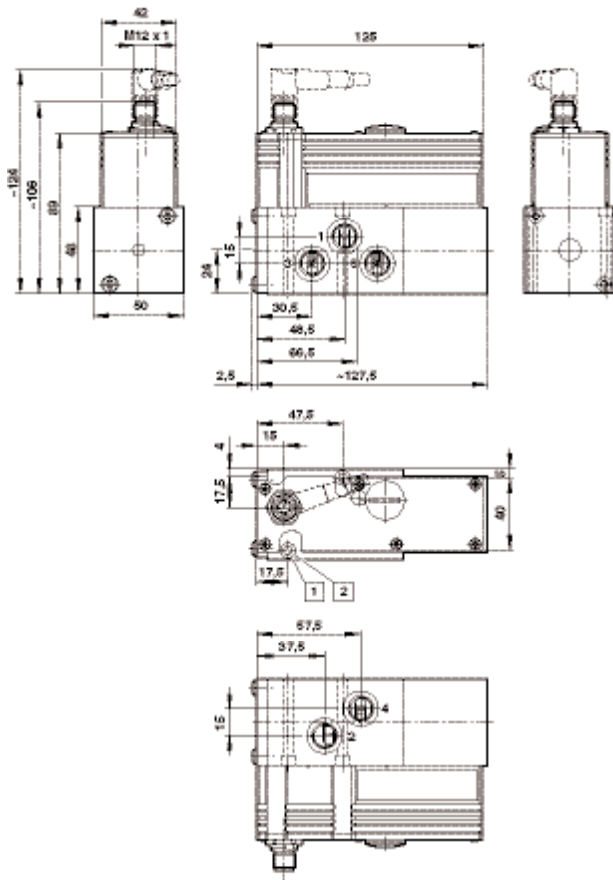
конт	Описание	Цвет подсоединительного кабеля
2	X (comp) Цифровой выходной сигнал PLC уровень (I (max) Высокий: Нормальное функционирование Отклонение: $I_w - I_l < \pm 0.2\%$ Низкий: Положение не достигнуто Отклонение: $I_w - I_l > \pm 0.2\%$	Коричневый

Выходное напряжение относительно конт. 6 Gnd

Основные размеры

Стандартные модели G1/4 и 1/4 NPT

Profibus DP (G1/4 и 1/4 NPT)



1 Клапана поставляются с
M4 x 50 монтажными винтами

1 Клапана поставляются с
M4 x 50 монтажными винтами

Клапан пропорционального регулирования давления 140 отказоустойчивая серия

1/4 NPT or G1/4



ATEX сертифицированный
Взрывозащищенный /
Искробезопасный / Тип nL
Передовое электронное
управление
Отказоустойчивый (давление
устройства падает до нуля при
пропадании сигнала)
Прочная проверенная
технология
Части, заменяемые в ходе
эксплуатации
Высокая производительность и
точность
Быстрая реакция и большая
пропускная способность
Минимальное температурное
влияние
Герметичный при отключении

Технические данные

Среда:
 Сжатый воздух с фильтрацией до 50 мкм, сухой и без масла

Отверстие (номинальное):
 2 мм

Выходное давление (номинальное):
 От 0,2 до 1 бар (или эквивалентно PSI)

Давление питания:
 От 1,2 до 10 бар (или эквивалентно PSI)

Чувствительность к питанию:
 Менее чем 0,1% отклонения от полного питающего диапазона давления

Расход:
 Макс. 300 Н л/мин (смотрите графики характеристик)

Расход воздуха:
 < 2,5 Н л/мин при 50% сигнале

Окружающая температура:
 От -40°C до +85°C
 Обратитесь в нашу техническую службу при применении ниже +2°C

Чувствительность к температуре:
 Типично меньше чем 0,035% перепад/°C между -40°C и +85°C

Время отклика:
 1 секунда (от 0 до 90% или от 100 до 10% от выходного давления с 0,5 литровым объектом)

Степень защиты:
 IP 66, NEMA 4X (когда установлен вертикально)

Линейность:
 < 0,1% отклонения

Гистерезис:
 < 0,1% отклонения

Устойчивость к вибрации:
 Выходное давление изменяется меньше чем 3% при амплитуде вибрации 4 мм 5-15Гц, 2g 15-150Гц

Вес:
 2,07 кг

Калибровка:
 Независимое управление от 0% и 100% уставки. Регулируется потенциометрами до 20% диапазона отклонения. Изделие калибруется при изготовлении в пределах 1% отклонения

МАТЕРИАЛЫ:
 Корпус: алюминиевое и цинковое литье
 Диафрагма: нитрил
 Черный стандартное покрытие эпоксидной смолой

Действие	Размер порта	Макс. расход (Н л/мин)	Выходное давление	Порты	Модели
	G1/4	300	0,2 ... 1 Бар	BSP	 EX14001BJ4LE2 EX14001BK4LE2 EX14001PJ4LE2 EX14001PK4LE2
	G1/4	300	0,2 ... 1 Бар	NPT	
	G1/4	300	3 ... 15 psi	BSP	
	G1/4	300	3 ... 15 psi	NPT	

Электрические данные

Электромагнитная совместимость	CE знак: соответствует требованиям ЕС EN 50081-2 (1994) и EN 50082-2 (1995)
Электрический входной сигнал	4 ... 20 мА (два провода) Напряжение на зажимах < 6,5 В @ 20 мА
Признак отказа	Сигнал становится меньше 15 мбар (0,2 psi) в < 2 сек, когда пропадает входной сигнал
Защита от перегрузки	100 мА макс. тока перегрузки
Сопротивление изоляции	> 100 мΩ при 850 В пост.т., электрический терминал в кожухе
Герметизирующая отсечка	Регулируется до 4,5 мА для достижения непроницаемости при отключении
Входной импеданс	Импеданс измерялся при подаче тока, потому что терминальное напряжение остается фактически постоянным, следовательно 4 мА = примерно 1370 Ω 12 мА = примерно 470 Ω 20 мА = примерно 290 Ω
Соединения:	NPT или M 20; внутренний терминальный блок с кабелем с сечением 2,5 мм ²

Для дополнительной информации



www.norgren.com/info/ru4-032

Сертификация

Агентство по сертификации	Взрывозащищенный/ огнестойкий	искрозащищенный	Тип N/ не поджигающий	Другие
SIRA (Соответствующий CENELEC ATEX) 	EEx d IIC T4 Ta=-20°C .. +40°C EExd IIB+H2 T5/T6 Ta=-20°C .. +80°C (T5) Ta=-20°C .. +65°C (T6) Umax=30 В Sira 01ATEX1006 2G(T4/T5/T6)/2D(95°C)	EEx ia IIC T4 Ta=-40°C .. +85°C Ui=30 В, Ii=110 мА Pi=0.84 Вт Ci=6нФ, Li=100 мН Sira 01ATEX2007X 1G(T4)/1D(95°C)	EEx nL IIC T5 Ta=-40°C .. +85°C Ii=24 мА Ci=6нФ, Li=100 мН Sira 01ATEX4008X 3G(T5)/3D(95°C)	
Factory MUTUAL (стандарт) 	Класс I, Отдел 1, Группа В, С, D; T6, Ta=75°C; T5, Ta=85°C	Класс I, II, III, Отдел 1, Группа А, В, С, D, E, F, G; T4, Ta=85°C	Класс I, Отдел 2, Группа А, В, С, D; T6, Ta=75°C; T5, Ta=85°C	Пыленепроницаемый: Класс II, III, Отдел 1, Группа Е, F, G; T6, Ta = 75°C; T5, Ta = 85°C Пригодный для: Класс II, III, Отдел 2, Группа F, G; T6, Ta=75°C; T5, Ta=85°C
CSA 	Класс I, Группа В, С, D; Класс II, Группа Е, F, G; Класс III; Ex d IIC; T4 Ex d IIB+H2; T5/T6	Класс I, Группа А, В, С, D; Класс II, Группа Е, F, G; Класс III; Ex ia IIC; T4	Класс I, Отдел 2, Группа А, В, С, D; Ex nL IIC; T5; Класс II, Отдел 2, Группа Е, F, G; Класс III	

ВЫБОР ОПЦИЙ

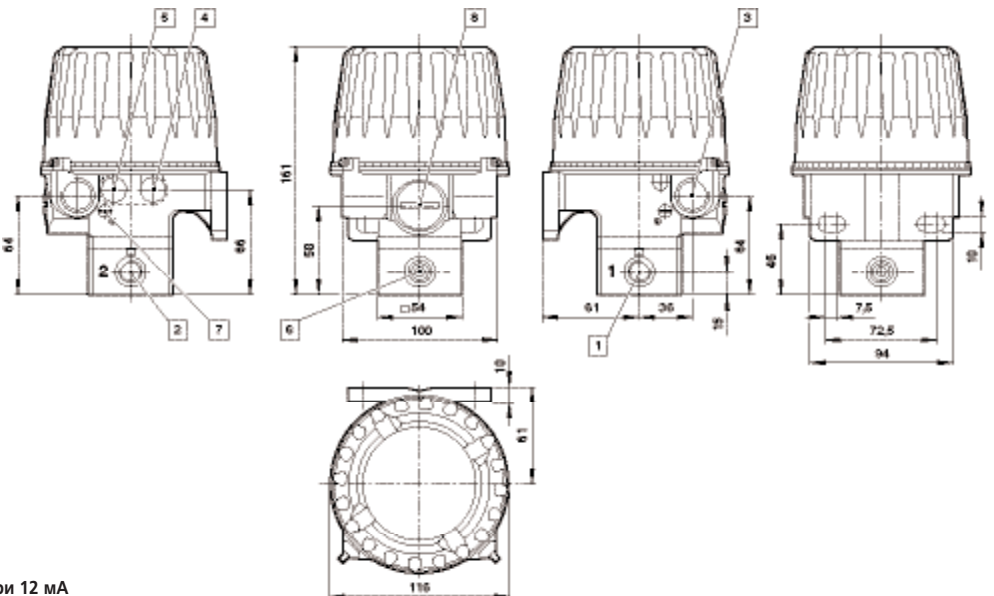
EX14001★★★4★★★

Выходное давление	Обозначение	Сертификация	Обозначение
0,2 ... 1 Бар	В	Только Cenelec (M 20 x 1,5)	LE2
3 ... 15 psi	Р	Тройная сертификация/тройное агентство	EE1

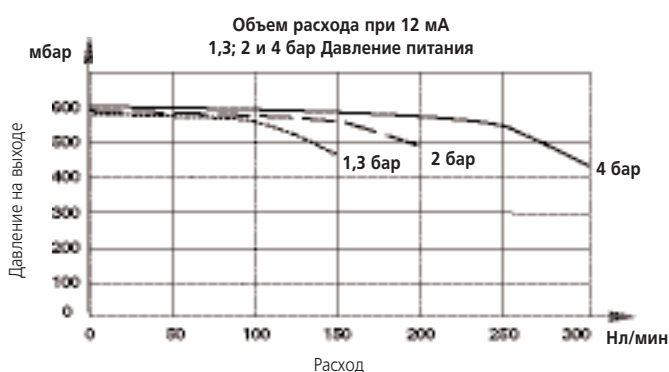
Порты	Обозначение
BSP	J
NPT	K

Основные размеры

- 1 Входной порт
- 2 Выходной порт
- 3 Вводная муфта (стандартно 1/2 NPT)
- 4 Закрытый выпускной порт
- 5 Порт выхлопа
- 6 1/4" Порт манометра
- 7 Внешняя замяля
- 8 Воздушный фильтр



Характеристическая кривая



Клапан пропорционального регулирования давления 422 замерзающая при отказе серия

1/4 NPT



Соответствует АТЕХ

Замерзающее при отказе управление (выход давления удерживается при отказе питания)

Высокая производительность и точность

Прочная проверенная технология

Передовое электронное управление

Виброзащита

IP65 уровень защиты

Технические данные

Среда:

Сжатый воздух с фильтрацией до 5 мкм, сухой и без масла

Отверстие (номинальное):

2 мм

Выходное давление (номинальное):

0,2 до 1 бар, стандартно для изделия низкого давления

0,2 до 8 бар, стандартно для изделия высокого давления

(или эквивалентно PSI)

Давление питания:

По крайней на 0,7 бар выше максимально необходимого выходного давления (или эквивалентно PSI)

Чувствительность к питанию:

Несущественный эффект

Расход:

Макс. 300 Н л/мин (смотрите график характеристик)

Расход воздуха:

0,2 л/мин тип. изделие низкого давления

0,4 л/мин тип. изделие высокого давления

Окружающая температура:

От -20°C до +70°C

Обратитесь в нашу техническую службу при применении ниже +2°C

Температурная чувствительность:

Типично меньше чем 1% перепад/°C между -10°C и +60°C

Время отклика:

6 секунд, низкое давление блока

12 секунд, высокое давление блока

(от 10 до 90 % от выходного давления в 2-литровую емкость нагрузки)

Степень защиты:

IP 65

Линейность:

< 0,5% отклонения

Гистерезис:

< 0,1% отклонения

Устойчивость к вибрации:

Несущественный эффект от уровня вибрации вплоть до 3g, 5-500Гц

Вес:

0,80 кг

МАТЕРИАЛЫ:

Корпус: цинковое пассивированное

литье и эпоксидная окраска

Крышка: Вертоновое стекло/нейлон

Диафрагма нитрил

Действие	Размер порта	Макс. расход (Н л/мин)	Выходное давление	Модели
	1/4 NPT	300	0,2 ... 8 Бар	 AC2100 AC2400 AC0400 AC0100
	1/4 NPT	300	0,2 ... 1 Бар	
	1/4 NPT	300	3 ... 120 psi	
	1/4 NPT	300	3 ... 15 psi	

Для дополнительной информации



www.norgren.com/info/ru4-034

Электрические данные

Электромагнитная совместимость	Совместимый и CE маркированный в соответствии с ЕС Директивой 89/336/ЕЕС Соответствует тестированию по стандартам: BS EN50082-2: 1995, BS EN50081-2: 1994
Электрический входной сигнал	4 .. 20 мА (два провода) Ток источника 20 мА создает постоянный перепад напряжения на нагрузке 6 вольт ($\pm 0,5$ В)
Признак отказа	Выходное давление удерживается на предыдущем уровне, когда имеется отказ входного сигнала; скорость дрейфа 0,02% за 30 сек
Интервал/Ноль	Регулировка 20% выходного диапазона
Соединения:	30 мм квадратный разъем DIN EN 175 301-803, форма А (DIN 43650) условий, устанавливается в четырех положениях

Сертификация

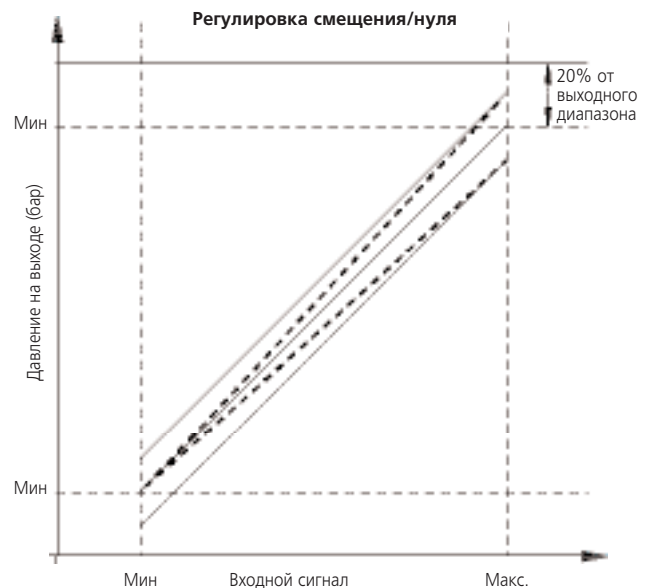
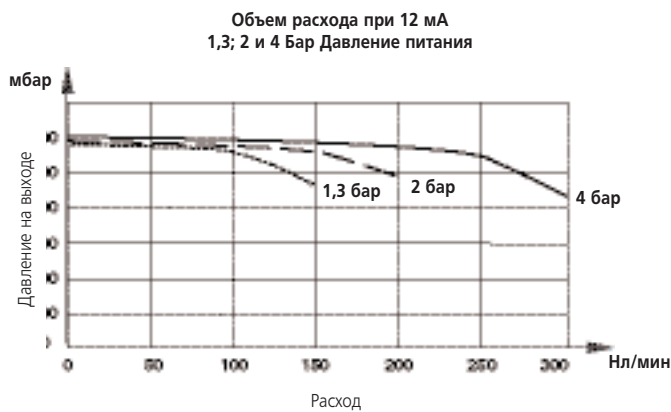
Агентство по сертификации:	Одобен для опасных областей
Соответствует ATEX	Искробезопасный в приложениях EN50020:2002
	с x II 1G EEx ia IIC T4 (Ta= -40°C .. +80°C) Тип nL приложения в EN50021:1999 с x II 3G EEx nL IIC T6 (Ta= -40°C .. +70°C)

ВЫБОР ОПЦИЙ

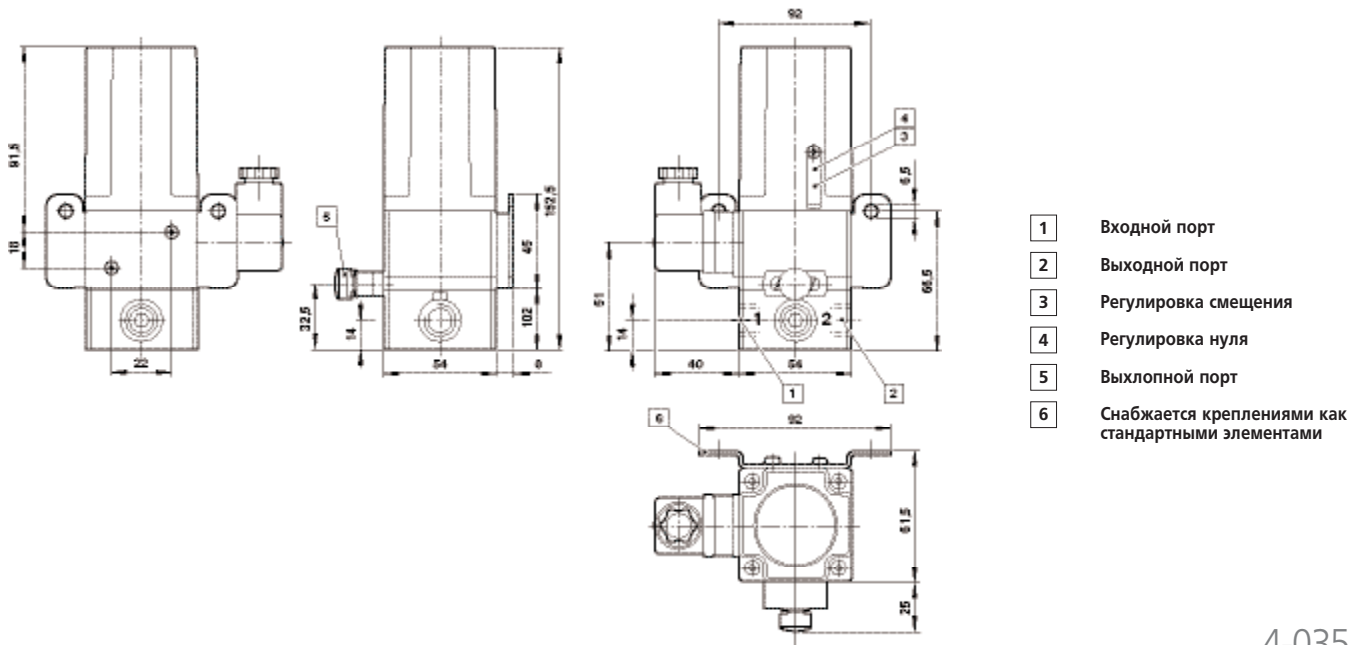
Единицы давления	Обозначение	Регистрируемый выпуск	Обозначение
Бар	2	Без	0
Psi	0	Есть	1

Выходное давление	Обозначение	Искрозащита	Обозначение
0,2 ... 1 Бар/ 3 ... 15 psi	1	Без	0
0,2 ... 8 Бар/ 3 ... 120 psi	4	Есть	1

Характеристическая кривая



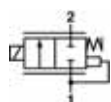
Основные размеры



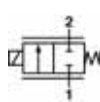
Пропорциональный соленоидный клапан

Flatprop 16 мм

От 0,2 до 4,5 мм проходное отверстие



2/2 NC
Компенсация
давления



2/2 NC

Без трения и компактная конструкция
Высокая норма расхода
Низкое потребление энергии
Большой ресурс - с выше 100 миллионов циклов (треугольный сигнал, нет вкл/выкл)

Технические данные

Среда:

Воздух и нейтральные газы

Управление:

Седловой клапан прямого действия или с компенсацией давления с возвратной пружиной

Отверстие:

0,2; 0,8; 1,6; 4,5 мм

Рабочее давление:

От 0 до 12 бар

Обратное давление < 10% от входного давления

* Для моделей с компенсацией по давлению.

Допускаемое противодавление может быть выше в моделях прямого действия

Расход:

Вплоть до 195 Н л/мин (смотрите графики характеристик)

Температура повреждения:

От 10°C до +50°C

Окружающая температура:

От 10°C до +50°C

Вес:

Картридж: 50 г

Монтажная плата: 55 г

МАТЕРИАЛЫ:

Корпус: латунь, нержавеющая сталь
 РЕЕК (только для моделей с фланцевой установкой)

Крышка и задняя чашка: цинковое литье, нейлон

Уплотнение сидения: NBR

Привод: нержавеющая сталь

Соединения	Отверстие (мм)	Расход (Н л/мин) kv*	Рабочее давление (Бар)	Функция	Ток/сопротивление	Потребление энергии	Модели	
Картридж	0,2	2	0,025	0 ... 12	NC	42 мА / 288 Ω	0,5 Вт	 12-216C-00220+D3WFIL+BDO 12-216C-01-20+D3WFIL+BED 12-216C-03-20+D3WFIL+BED 12-216C-04520+EQIFIL+BED 12-216P-00220+D3WFIL+BDO 12-216P-01-20+D3WFIL+BED 12-216P-03-20+D3WFIL+BED 12-216P-04520+EQIFIL+BED
Картридж	0,8	23	0,330	0 ... 10	NC	211 мА / 57 Ω	2,5 Вт	
Картридж	1,6	55	0,800	0 ... 5	NC	211 мА / 57 Ω	2,5 Вт	
Картридж	4,5	195	2,800	0 ... 7	NC	211 мА / 57 Ω	2,5 Вт	
Фланец	0,2	2	0,025	0 ... 12	NC	42 мА / 288 Ω	0,5 Вт	
Фланец	0,8	23	0,330	0 ... 10	NC	211 мА / 57 Ω	2,5 Вт	
Фланец	1,6	55	0,800	0 ... 5	NC	211 мА / 57 Ω	2,5 Вт	
Фланец	4,5	195	2,800	0 ... 7	NC	211 мА / 57 Ω	2,5 Вт	

* kv [л/мин] не является постоянной по всему диапазону давления. Пожалуйста, смотрите детальные графики.

Электрические данные

Номинальное напряжение (U Макс.) *	12В (18В) - Другие напряжения доступны по запросу
Электрическая изоляция	1000 В пер. т.
Класс изоляции	F (155 °C)
Электрическое соединение	300 мм длинный провод (другие присоединения при запросе)

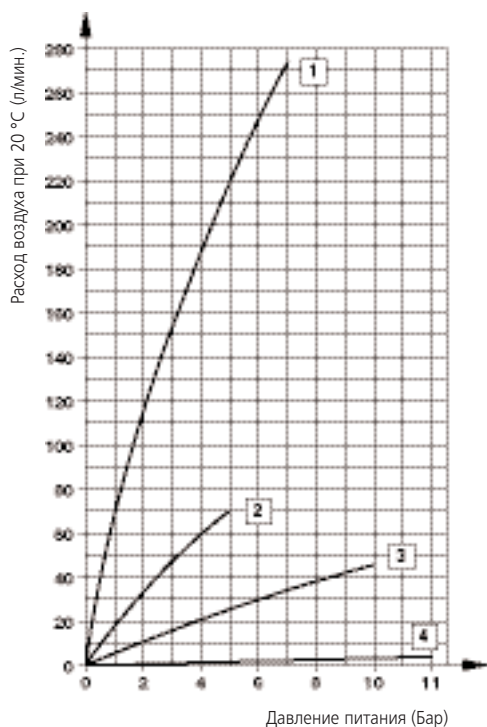
* В зависимости от температуры окружающей среды напряжение может увеличиться на 50 %

Для дополнительной информации

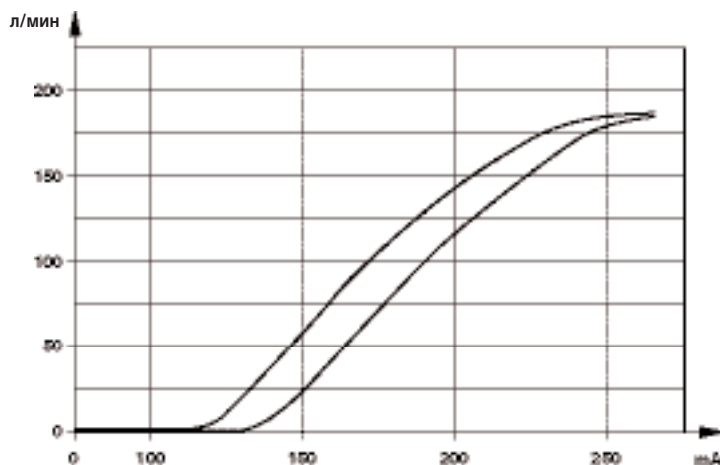


www.norgren.com/info/ru4-036

Характеристика расхода



Пример гистерезиса

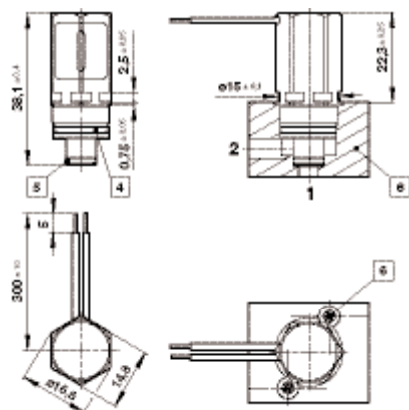


- 1 Проходное сечение 4,5 мм, kv 2,8
- 2 Проходное сечение 1,6 мм, kv 0,8
- 3 Проходное сечение 0,8 мм, kv 0,33
- 4 Проходное сечение 0,2 мм, kv 0,025

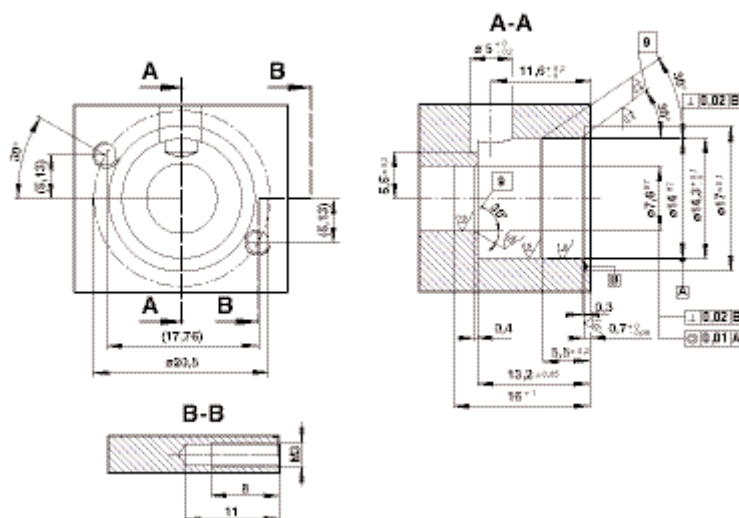
Дальнейшие опции по запросу
 - Другие размеры проходных отверстий
 - Другие напряжения

Основные размеры

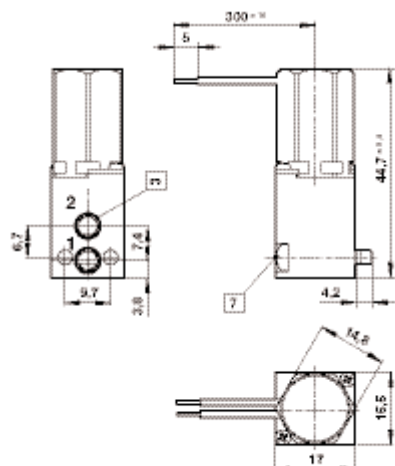
Картридж клапана



Размеры фитингов картриджа



Монтажная плата клапана



- 3 О-кольцо 4 x 1 (2x)
- 4 О-кольцо 12 x 1 (1x)
- 5 О-кольцо 6 x 1 (1x)
- 6 Винт, М3 x 6 (2x)
- 7 Винт, М3 x 18 (2x)
- 8 Основная пластина, не включена
- 9 Без заусенцев

Размеры в мм