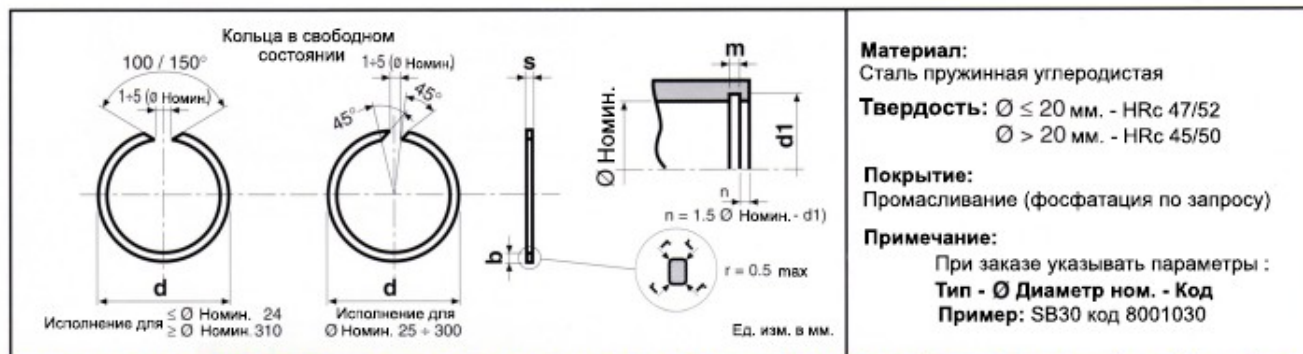


Кольца стопорные пружинные нормализованные - Тип SB



внутренние (для отверстий)



Материал:
Сталь пружинная углеродистая

Твердость: $\text{Ø} \leq 20 \text{ мм.} - \text{HRc } 47/52$
 $\text{Ø} > 20 \text{ мм.} - \text{HRc } 45/50$

Покрытие:
Промасливание (фосфатация по запросу)

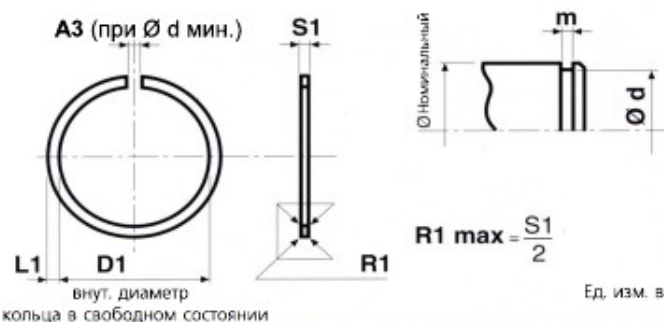
Примечание:
При заказе указывать параметры :
Тип - Ø Диаметр ном. - Код
Пример: SB30 код 8001030

Ø Номинальный	s -0.1	b -0.1	d мин.	Код	d1	Отклон.	П. мин.	Ø Номинальный	s -0.1	b -0.1	d мин.	Код	d1	Отклон.	П. мин.
13	1.0	1.30	13.8	8001013	13.5	+0.11	1.1	102	2.5	3.40	105.3	8001102	104.3	+0.22	
14			14.8	8001014	14.5			103			106.3	8001103	105.3		
15			15.8	8001015	15.5			105			108.3	8001105	107.3		
16			16.8	8001016	16.5			107			110.3	8001107	109.3		
17			17.8	8001017	17.5			108			111.3	8001108	110.3		
18			18.9	8001018	18.5			110			113.4	8001110	112.3		
19			19.9	8001019	19.6			112			115.4	8001112	114.3		
20			21.0	8001020	20.6			113			116.4	8001113	115.3		
21			22.0	8001021	21.6			115			118.4	8001115	117.3		
22			23.0	8001022	22.6			117			120.4	8001117	119.3		
23	1.2	1.75	24.0	8001023	23.6	+0.13	1.3	118	2.5	3.40	121.4	8001118	120.3	+0.25	
24			25.2	8001024	24.8			120			123.5	8001120	122.3		
25			26.2	8001025	25.8			123			126.5	8001123	125.3		
26			27.2	8001026	26.8			125			128.5	8001125	127.3		
27			28.2	8001027	27.8			127			130.5	8001127	129.3		
28			29.2	8001028	28.8			130			133.6	8001130	132.3		
29			30.2	8001029	29.8			133			136.6	8001133	135.3		
30			31.4	8001030	31.0			135			138.6	8001135	137.3		
31			32.4	8001031	32.0			137			140.6	8001137	139.3		
32			33.4	8001032	33.0			140			144.0	8001140	142.6		
33	34.4	8001033	34.0	143	147.0	8001143	145.6								
34	35.4	8001034	35.0	150	154.1	8001150	152.6								
35	36.4	8001035	36.0	153	157.1	8001153	155.6								
37	1.5	2.30	38.8	8001037	38.2	+0.16	1.6	160	3.0	5.00	164.2	8001160	162.6	+0.29	3.2
38			39.8	8001038	39.2			163			167.2	8001163	165.6		
39			40.8	8001039	40.2			165			169.2	8001165	167.6		
40			41.8	8001040	41.2			170			174.3	8001170	172.6		
42			43.8	8001042	43.2			173			177.3	8001173	175.6		
43			44.8	8001043	44.2			175			179.3	8001175	177.6		
44			45.8	8001044	45.2			180			184.5	8001180	182.6		
45			46.8	8001045	46.2			183			187.5	8001183	185.6		
46			47.8	8001046	47.2			190			194.9	8001190	193.0		
47			48.8	8001047	48.2			195			199.9	8001195	198.0		
48	49.8	8001048	49.2	200	205.0	8001200	203.0								
50	51.8	8001050	51.2	205	210.0	8001205	208.0								
52	54.3	8001052	53.5	210	215.1	8001210	213.0								
53	55.3	8001053	54.5	215	220.1	8001215	218.0								
55	57.3	8001055	56.5	220	225.2	8001220	223.0								
57	59.3	8001057	58.5	225	230.2	8001225	228.0								
58	60.3	8001058	59.5	230	235.3	8001230	233.0								
60	62.3	8001060	61.5	240	245.4	8001240	243.0								
62	64.3	8001062	63.5	250	255.5	8001250	253.0								
63	65.3	8001063	64.5	260	267.6	8001260	265.0								
65	67.3	8001065	66.5	270	277.7	8001270	275.0								
68	70.3	8001068	69.5	280	287.8	8001280	285.0								
70	72.3	8001070	71.5	290	297.9	8001290	295.0								
72	74.6	8001072	73.8	300	307.9	8001300	305.0								
73	75.6	8001073	74.8	310	318.0	8001310	315.0								
74	76.6	8001074	75.8	320	328.1	8001320	325.0								
76	78.6	8001076	77.8	325	333.1	8001325	330.0								
78	80.6	8001078	79.8	330	338.2	8001330	335.0								
79	81.6	8001079	80.8	340	348.3	8001340	345.0								
80	82.6	8001080	81.8	350	358.4	8001350	355.0								
81	83.6	8001081	82.8	355	363.4	8001355	360.0								
82	84.6	8001082	83.8	360	368.5	8001360	365.0								
83	85.6	8001083	84.8	370	378.5	8001370	375.0								
85	87.6	8001085	86.8	375	383.5	8001375	380.0								
86	88.6	8001086	87.8	380	388.6	8001380	385.0								
88	91.0	8001088	90.0	390	398.7	8001390	395.0								
90	93.0	8001090	92.0	395	403.7	8001395	400.0								
92	95.0	8001092	94.0	400	408.9	8001400	405.0								
93	96.0	8001093	95.0	410	419.0	8001410	415.0								
95	98.0	8001095	97.0	415	424.0	8001415	420.0								
97	100.0	8001097	99.0	420	429.1	8001420	425.0								
98	101.0	8001098	100.0	430	439.2	8001430	435.0								
100	103.0	8001100	102.0	440	449.3	8001440	445.0								

Кольца стопорные пружинные нормализованные - Тип SP



наружные (для валов)
согласно нормам ISO 464 и DIN 5417



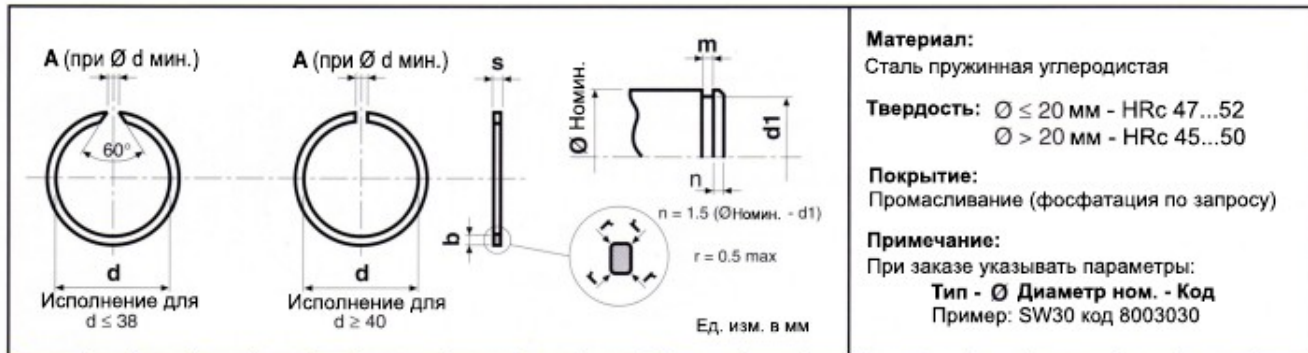
Материал:
Сталь пружинная углеродистая
Твердость:
HRC 45..50
Покрытие:
Промасливание (фосфатация по запросу)
Остаточная намагниченность: $5 \frac{A}{cm}$ макс.
Отклонение от параллельности
поверхностей кольца: 0,06 мм
Примечание:
При заказе указывать параметры:
Тип - Диаметр ном. - Код
Пример: SP40 код 8005040

Ø Номинальный	S1	Отклон.	L1	Отклон.	D1	Отклон.	A3 ~	R1 мин.	Код	d	Отклон.	m	Отклон.
30					27.9				8005030	27.92			
32					29.9	-0.4			8005032	29.90			
35					32.9				8005035	32.92			
37			3.25		34.5		3		8005037	34.52			
40					37.8				8005040	37.85			
42					39.5				8005042	39.50			
44	1.12				41.5			0.4	8005044	41.50	+0.25	1.35	
47					44.3	-0.5			8005047	44.35			
50					47.3				8005050	47.35			
52					49.4				8005052	49.48			
55			4.04		52.3		4		8005055	52.35			
56					53.2				8005056	53.35			
58					55.2				8005058	55.35			
62					59.0				8005062	59.11			
65					62.0				8005065	62.10			
68					64.2				8005068	64.32			
72	1.70				68.2	-0.6			8005072	68.31		1.90	
75					71.2				8005075	71.33			
80					76.2				8005080	76.31			
85			4.85		81.2		5		8005085	81.31			+0.3
90					86.2				8005090	86.29			
95					91.2				8005095	91.32			
100	2.46	-0.1		-0.15	96.2				8005100	96.30		2.70	
110					106.2				8005110	106.31			
115					111.2	-0.8			8005115	111.31			
120					114.6			0.6	8005120	114.71			
125					119.6				8005125	119.72			
130					124.6				8005130	124.72			
140	2.82		7.21		134.6		7		8005140	134.73		3.10	
145					139.6				8005145	139.73			
150					144.5	-1.2			8005150	144.74			
160					154.5				8005160	154.72			
170					162.9				8005170	163.15	+0.5		
180					172.8				8005180	173.16			
190					182.8				8005190	183.14			
200	3.10		9.60		192.8				8005200	193.15		3.50	
210					202.7				8005210	203.10			
215					207.7	-1.4			8005215	208.10			
225					216.1				8005225	216.50			
230					221.0				8005230	221.50			
240					231.0			1.0	8005240	231.50			
250					241.0		10		8005250	241.50			
260	3.50		10.00		250.0				8005260	251.50		4.50	+0.4
270					260.0				8005270	261.50			
280					270.0	-2.5			8005280	271.50			
290					280.0				8005290	281.50			
300					287.0				8005300	289.50			
310				-0.30	297.0				8005310	299.50			
320					307.0				8005320	309.50			
340					327.0				8005340	329.50			
360	4.50	-0.2	12.00		346.0	-3.0			8005360	349.50		5.50	+0.5
370					356.0				8005370	359.50			
380					366.0				8005380	369.50			
400					386.0				8005400	389.50			

Кольца стопорные пружинные нормализованные - Тип SW



наружные для валов



Ø Ном.	s -0.1	b -0.1	A	d	Откл.	Код	d1	Откл.	п. мин.	Ø Ном.	s -0.1	b -0.1	A	d	Откл.	Код	d1	Откл.	п. мин.
12	1	1.3	1.3+0.5	11.2	-0.3	8003012	11.5	-0.11	1.1	100				97.0	-1.7	8003100	98.0	-0.22	
13				12.2		8003013	12.5			105				101.7		8003105	102.7		
14				13.1		8003014	13.5			110				106.6		8003110	107.7		
15	1.2	1.75	2.5+1	14.0	-0.4	8003015	14.4	-0.13	1.3	115	2.5	3.4	3+3	111.6	-2	8003115	112.7	-0.25	2.7
16				15.0		8003016	15.4			120				116.5		8003120	117.7		
17				16.0		8003017	16.4			125				121.5		8003125	122.7		
18				17.0		8003018	17.4			130				126.4		8003130	127.7		
19				17.9		8003019	18.4			135				131.1		8003135	132.4		
20				18.7		8003020	19.2			140				136.0		8003140	137.4		
21				19.7		8003021	20.2			145				141.0		8003145	142.4		
22				20.7		8003022	21.2			150				145.9		8003150	147.4		
24				22.5		8003024	23.0			155				150.9		8003155	152.4		
25				23.5		8003025	24.0			160				155.8		8003160	157.4		
26	24.5	8003026	25.0	165	160.8	8003165	162.4												
27	25.5	8003027	26.0	170	165.7	8003170	167.4												
28	26.5	8003028	27.0	175	170.7	8003175	172.4												
29	27.5	8003029	28.0	180	175.2	8003180	177.0												
30	28.5	8003030	29.0	185	180.2	8003185	182.0												
32	1.5	2.3	3+1	30.2	-1	8003032	30.8	-0.16	1.6	185	3	5	3+4	185.1	-0.29	8003190	187.0	-0.29	3.2
35				33.2		8003035	33.8			195				190.1		8003195	192.0		
37				35.2		8003037	35.8			200				196.0		8003200	197.0		
38				36.2		8003038	36.8			210				204.9		8003210	207.0		
40				37.8		8003040	38.5			220				214.8		8003220	217.0		
42				39.8		8003042	40.5			230				224.7		8003230	227.0		
43				40.8		8003043	41.5			240				234.6		8003240	237.0		
45				42.8		8003045	43.5			250				244.5		8003250	247.0		
47				44.8		8003047	45.5			260				252.4		8003260	255.0		
48				45.8		8003048	46.5			265				257.4		8003265	260.0		
50	47.8	8003050	48.5	270	262.3	8003270	265.0												
52	49.8	8003052	50.5	280	272.2	8003280	275.0												
55	52.6	8003055	53.5	285	277.2	8003285	280.0												
58	55.6	8003058	56.5	290	282.1	8003290	285.0												
60	57.6	8003060	58.5	300	292.1	8003300	295.0												
63	60.6	8003063	61.5	305	297.1	8003305	300.0												
65	62.6	8003065	63.5	310	302.0	8003310	305.0												
68	65.4	8003068	66.2	320	311.9	8003320	315.0												
70	67.4	8003070	68.2	330	321.8	8003330	325.0												
72	69.4	8003072	70.2	340	331.7	8003340	335.0												
73	70.4	8003073	71.2	350	341.6	8003350	345.0												
75	72.4	8003075	73.2	360	351.5	8003360	355.0												
80	77.4	8003080	78.2	370	361.5	8003370	365.0												
85	82.0	8003085	83.0	380	371.4	8003380	375.0												
90	87.0	8003090	88.0	390	381.3	8003390	385.0												
95	92.0	8003095	93.0	400	391.2	8003400	395.0												