

CNOMO
E24.54.815.N

VDI
3003



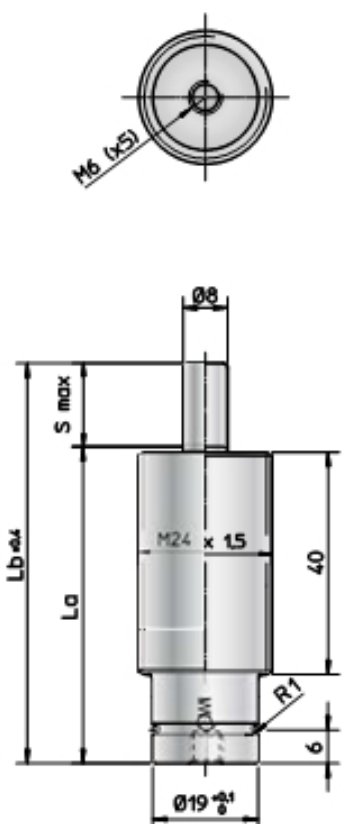
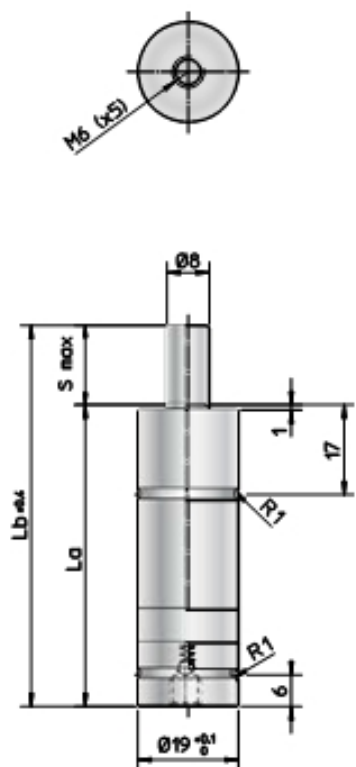
11901



CSR

- I** Piccole dimensioni, massima flessibilità con le forze regolabili.
- GB** Small sizes, utmost flexibility with adjustable forces.
- F** Petites dimensions, maximum de flexibilité grâce aux forces ajustables.
- D** Kleine Abmessungen, maximale Flexibilität mit einstellbaren Kräften.
- RU** Меньшие размеры, максим. гибкость и регулируемое усилие

CILINDRI MOLLA AD AZOTO CSR 19



ESEMPIO D'ORDINE
Ordering example / Exemple de commande
Bestellbeispiel / Обозначение кода для заказа

CSR 19

- 50

- 30

CODICE MODELLO BASE
Standard type code
Code modèle de base
Typ Standardmodell
Код стандартного типа

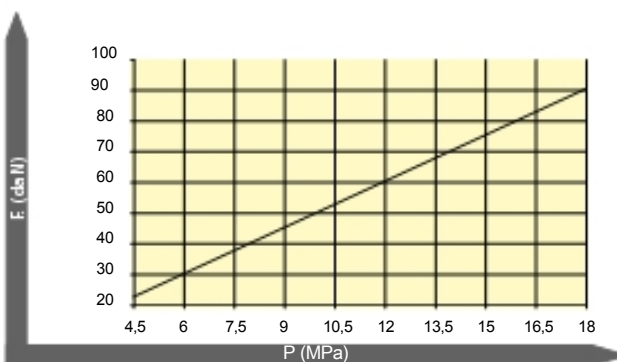
CORSA CILINDRO
Cylinder stroke
Course du vérin
Zylinderhub
Ход цилиндра

FORZA INIZIALE
Initial force
Force initiale
Anfangskraft
Начальное усилие

CSR/FM19

FILETTATO
Threaded
Fileté
Mit Gewinde
С резьбой

CODICE Code / Код	S max (mm)	La (mm)	Lb (mm)
CSR 19 - 7	7	49	56
CSR 19 - 10	10	52	62
CSR 19 - 13	13	55	68
CSR 19 - 15	15	57	72
CSR 19 - 25	25	67	92
CSR 19 - 38	38	80	118
CSR 19 - 50	50	92	142
CSR 19 - 63	63	106	169
CSR 19 - 63.1	63	109	172
CSR 19 - 80	80	122	202
CSR 19 - 80.1	80	125	205
CSR 19 - 100	100	145	245
CSR 19 - 125	125	170	295

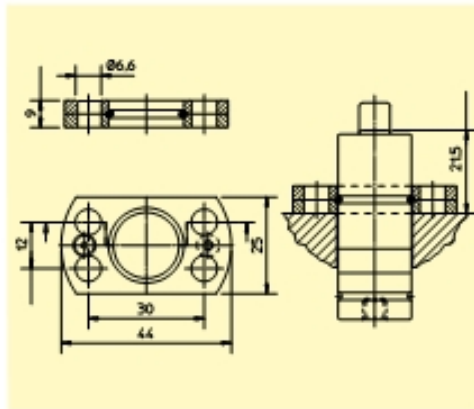


CODICE Code/Код серии	Давление (нач.) MPa	Усилие (нач.) daN	Усилие (конеч.) daN
VERDE / Зелен	6	30	40
BLU / Голубая	10	50	67
ROSSO / Красн	14	70	94
GIALLO / Желтая	18	90	120
NERO / Черная	4,5-18	20-90	27-120

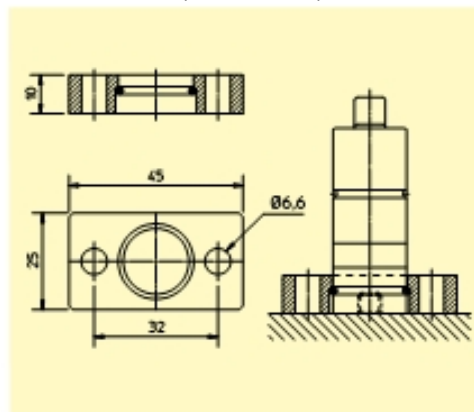
P max	P min	max	Δ P	Kit	A (cm²)	V max	cicli/min
18 MPa	4,5 MPa	80 °C	± 0,33%/1°C	SCR-CSR 19	0,502 (cm²)	1,6m/s	100/150

ATTACCHI
Mounts / Fixations / Befestigungen / Крепления

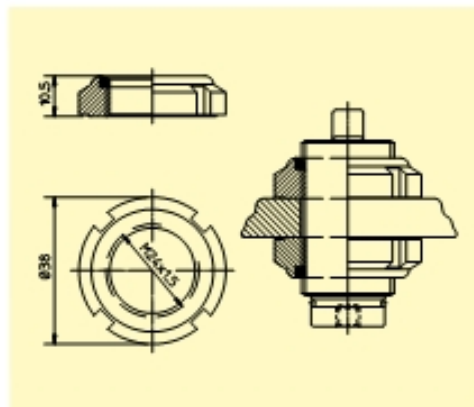
FA (Код 05511/C)



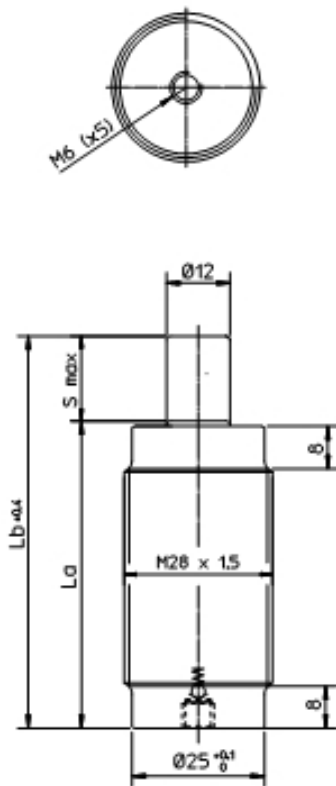
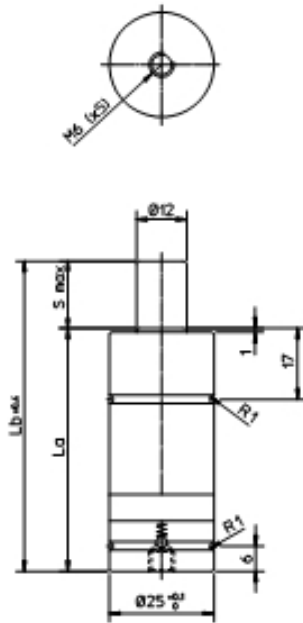
FP (Код 05510/C)



Обжимное кольцо (Код 1/047/C)



ESEMPIO D'ORDINE
Ordering example / Exemple de commande
Bestellbeispiel / Обозначение кода для заказа



CSR 25

- 50

- 30

CODICE MODELLO BASE
Standard type code
Code module de base
Typ Standardmodell
Код стандартного типа

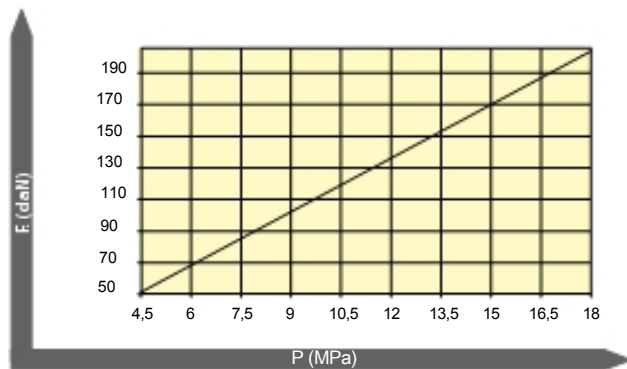
CORSA CILINDRO
Cylinder stroke
Course du vérin
Zylinderhub
Ход цилиндра

FORZA INIZIALE
Initial force
Force initiale
Anfangskraft
Начальное усилие

CSR/F 25

FILETTATO
Threaded
Filetý
Mit Gewinde
С резьбой

CODICE Code / Код	S max (mm)	La (mm)	Lb (mm)
CSR 25 - 10	10	52	62
CSR 25 - 13	13	55	68
CSR 25 - 15	15	57	72
CSR 25 - 16	16	58	74
CSR 25 - 25	25	67	92
CSR 25 - 38	38	80	118
CSR 25 - 50	50	92	142
CSR 25 - 63	63	109	172
CSR 25 - 80	80	125	205
CSR 25 - 100	100	145	245
CSR 25 - 125	125	170	295

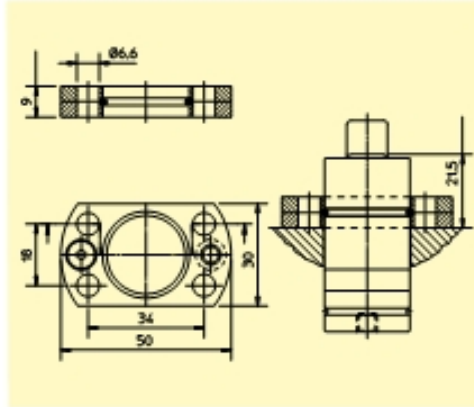


CODICE Code/Код серии	Давление (нач.) MPa	Усилие (нач.) daN	Усилие (конеч.) daN
VERDE / Зелен	4,5	50	80
BLU / Глубая	9	100	165
ROSSO / Красн	13,5	150	245
GIALLO / Желтая	18	200	325
NERO / Черн	4,5-18	50-200	80-325

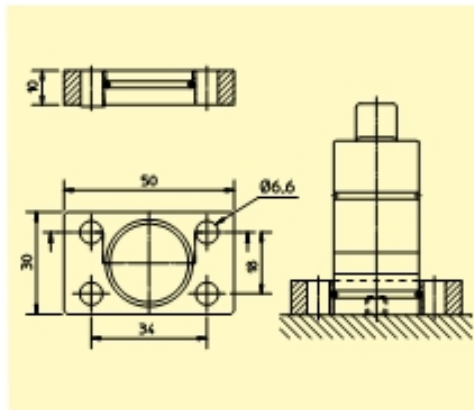
P max	P min	max	Δ P	Kit	A (cm²)	V max	cicli/min
18 MPa	4,5 MPa	80 C°	± 0,33%/1°C	SCR-CSR 25	1,13 (cm²)	1,6m/s	80/150

АТТАСЧИ
Mounts / Fixations / Befestigungen / Крепления

FA (Код 05529/С)



FP (Код 05528/С)



GHIERA (Код 1/048/С)

