

Dispositivo di centraggio "DCP" *Locator "DCP"*

Центрирующее устройство "DCP"



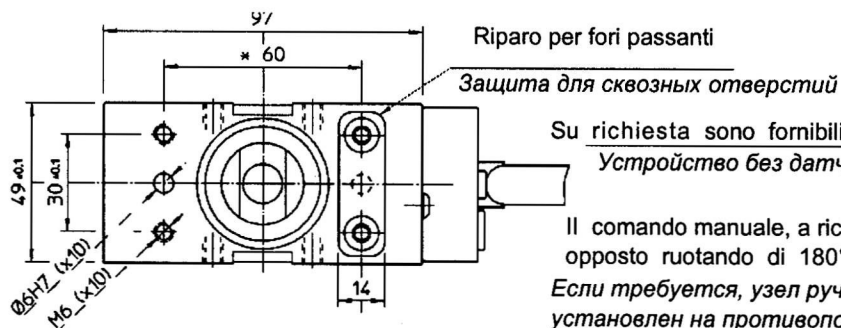
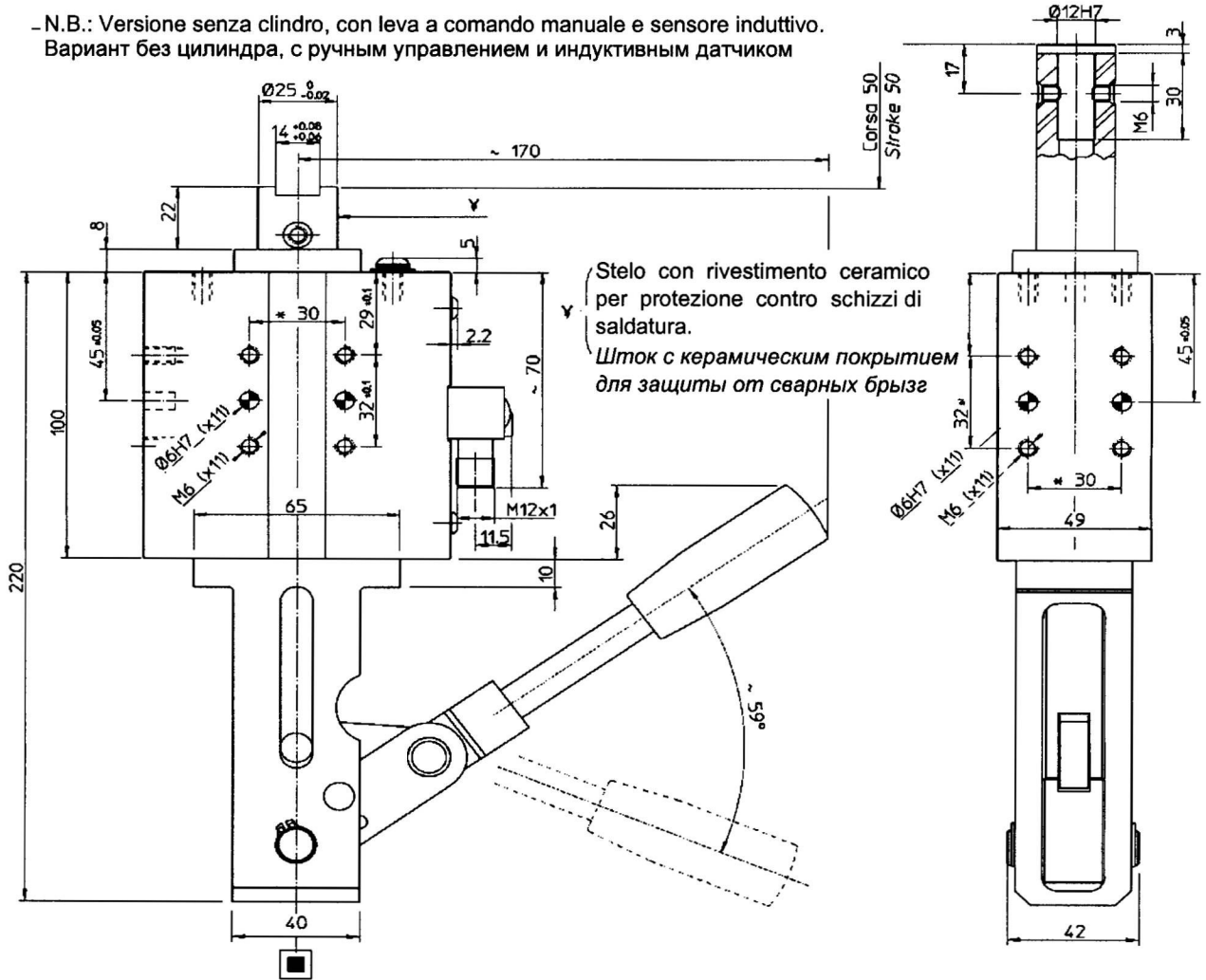
INDICE ОГЛАВЛЕНИЕ

PAGINE DIMENSIONALI	1 - 10
INDICAZIONI e OPTIONALS	11
ACCESSORI	12-13
CONCLUSIONI	14

<i>РАЗМЕРНЫЕ ХАРАКТЕРИСТИКИ</i>	<i>1 - 10</i>
<i>ДОПОЛНИТЕЛЬНЫЕ ЭЛЕМЕНТЫ</i>	<i>11</i>
<i>ПРИНАДЛЕЖНОСТИ</i>	<i>12-13</i>
<i>ЗАКЛЮЧЕНИЕ</i>	<i>14</i>

DISPOSITIVO di CENTRAGGIO "DCP" ЦЕНТРИРУЮЩЕЕ УСТРОЙСТВО "DCP"

- N.B.: Versione senza cilindro, con leva a comando manuale e sensore induttivo.
Вариант без цилиндра, с ручным управлением и индуктивным датчиком



Su richiesta sono fornibili dispositivi senza sensore
Устройство без датчика – по запросу

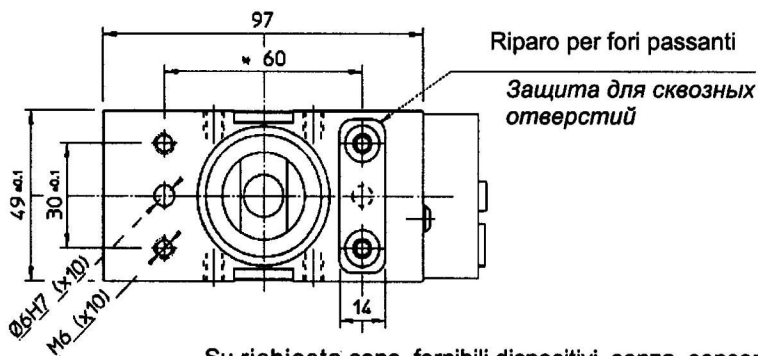
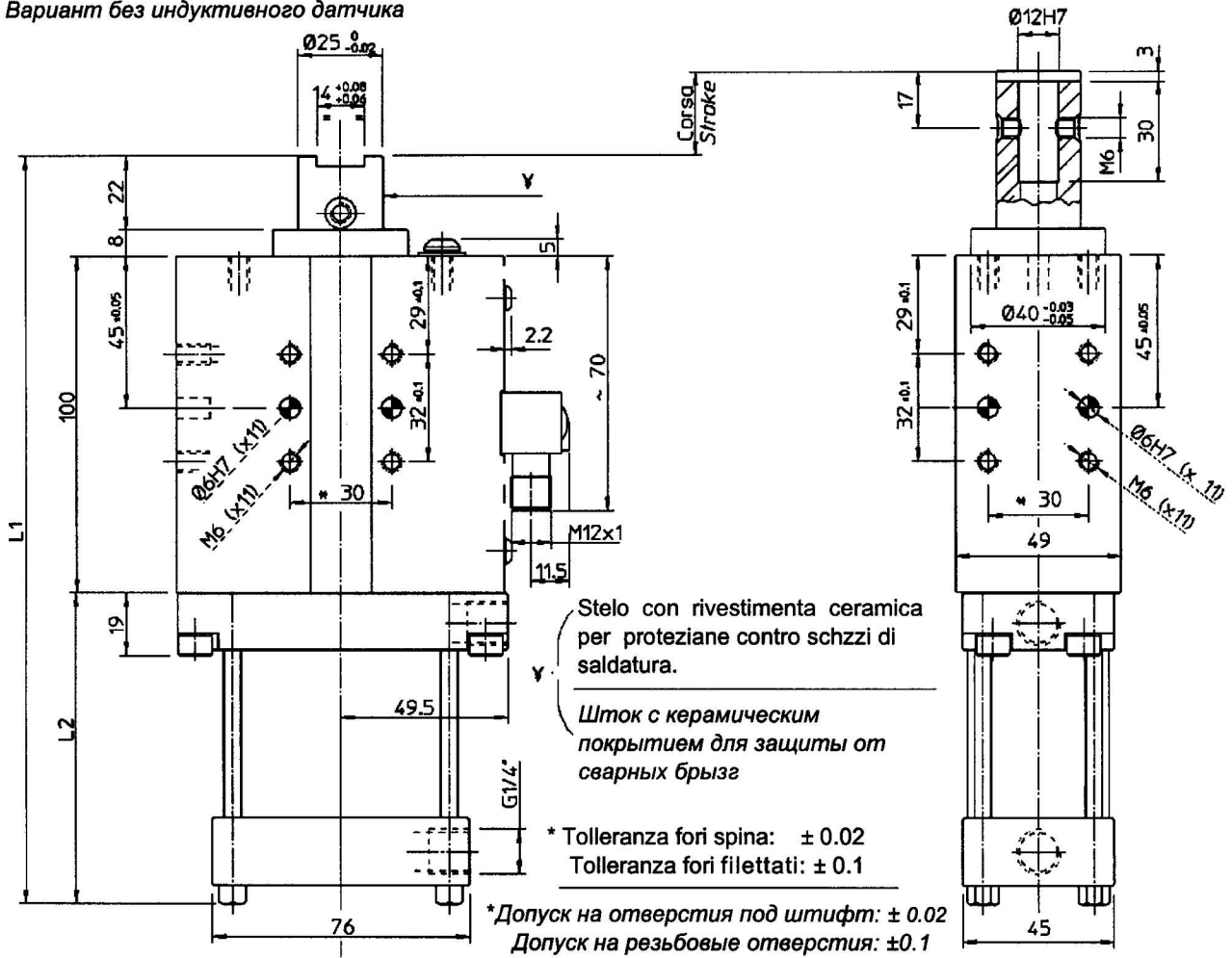
Il comando manuale, a richiesta, può essere posizionato dal lato opposto ruotando di 180° attorno all'asse "A".

Если требуется, узел ручного управления может быть установлен на противоположной стороне путем поворота на 180° вокруг оси "А".

Codice d'ordine Код для заказа	Corsa stelo Ход штока	Peso Вес	Kg. max. in spinta radiale Макс. радиальная нагрузка, Кг
9798-DCP-50IM	50 mm	3,2 кг	10 кг
Momento torcente max.sullo stelo Максимальный момент на штоке		Angolo di torsione max.sullo stelo Макс.угол кручения на штоке	
4 Nm		± 0,2°	

DISPOSITIVO di CENTRAGGIO "DCP 50"
ЦЕНТРИРУЮЩЕЕ УСТРОЙСТВО "DCP50"

N.B.: Versione con sensore induttivo.
Вариант без индуктивного датчика



Su richiesta sono fornibili dispositivi senza sensore

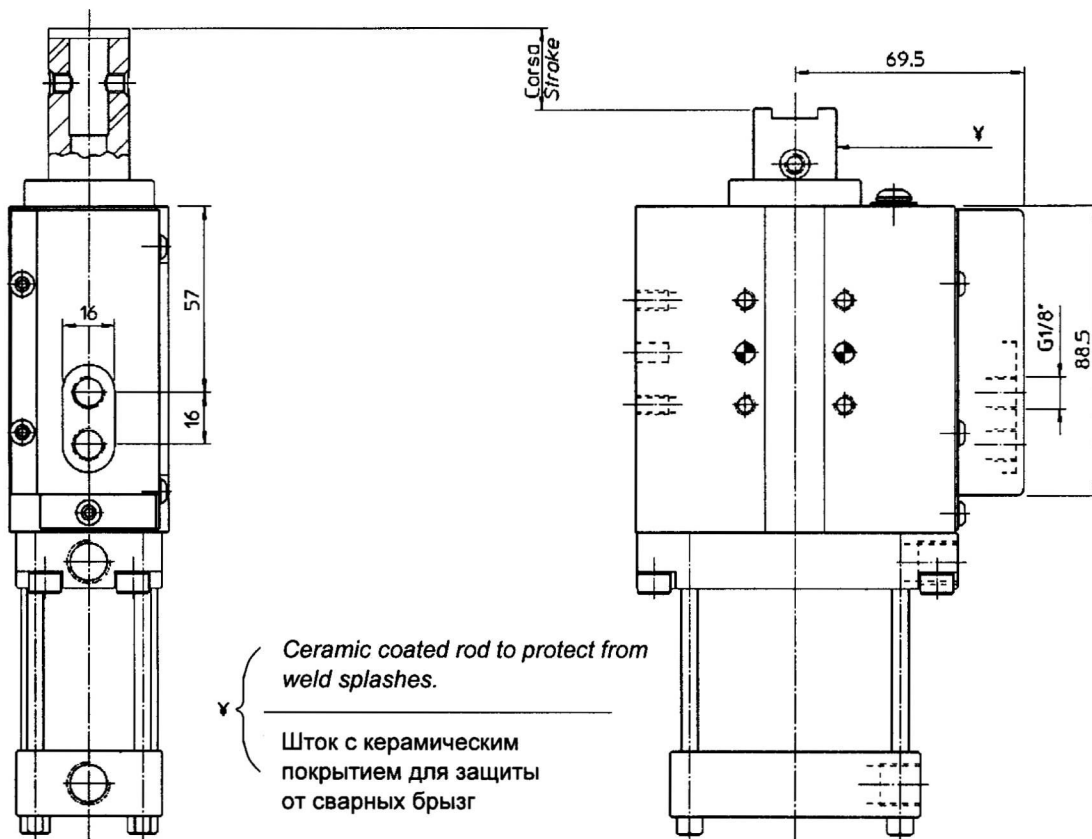
Устройство без датчика – по запросу

Kg. in spinta Нагрузка, кг (5 бар)	
sull'asse на ось	90 кг
15 mm dall'asse 15 мм от оси	85 кг
30 mm dall'asse 30 мм от оси	75 кг
45 mm dall'asse 45 мм от оси	60 кг
60 mm dall'asse 60 мм от оси	50 кг

Codice d'ordine Код для заказа	Alesaggio cilindro Диаметр цилиндра	Corsa stelo Ход штока	L1	L2	Peso Вес	Kg. max. in spinta radiale Макс.радиальная нагрузка, Кг
9800-DCP50-25	50 mm	25 mm	223	93	2,7 кг	10 кг
9801-DCP50-50		50 mm	248	118	3 кг	
Momento torcente max.sullo stelo Максимальный момент на штоке		Angolo di torsione max.sullo stelo Макс.угол кручения на штоке			Pressione max di esercizio Макс.рабочее давление	
4 Nm		$\pm 0,2^\circ$			8 бар	

DISPOSITIVO di CENTRAGGIO "DCP 50"
ЦЕНТРИРУЮЩЕЕ УСТРОЙСТВО "DCP50"

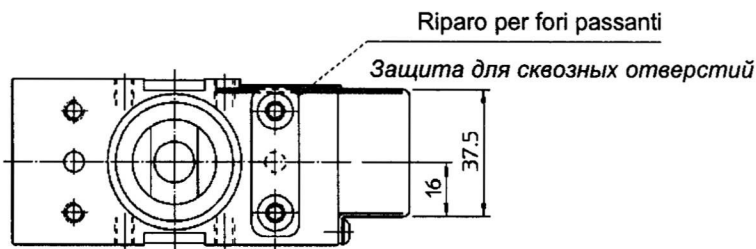
N.B.: Versione con sensore pneumatico.
 Вариант с пневматическим датчиком



Ceramic coated rod to protect from weld splashes.
 Шток с керамическим покрытием для защиты от сварных брызг

Per le quote mancanti vedere a pag. 3
 Не указанные здесь размеры см. стр. 3

Kg. in spinta Нагрузка, кг	(5 бар)
sull'asse на ось	90 кг
15 mm dall'asse 15 мм от оси	85 кг
30 mm dall'asse 30 мм от оси	75 кг
45 mm dall'asse 45 мм от оси	60 кг
60 mm dall'asse 60 мм от оси	50 кг

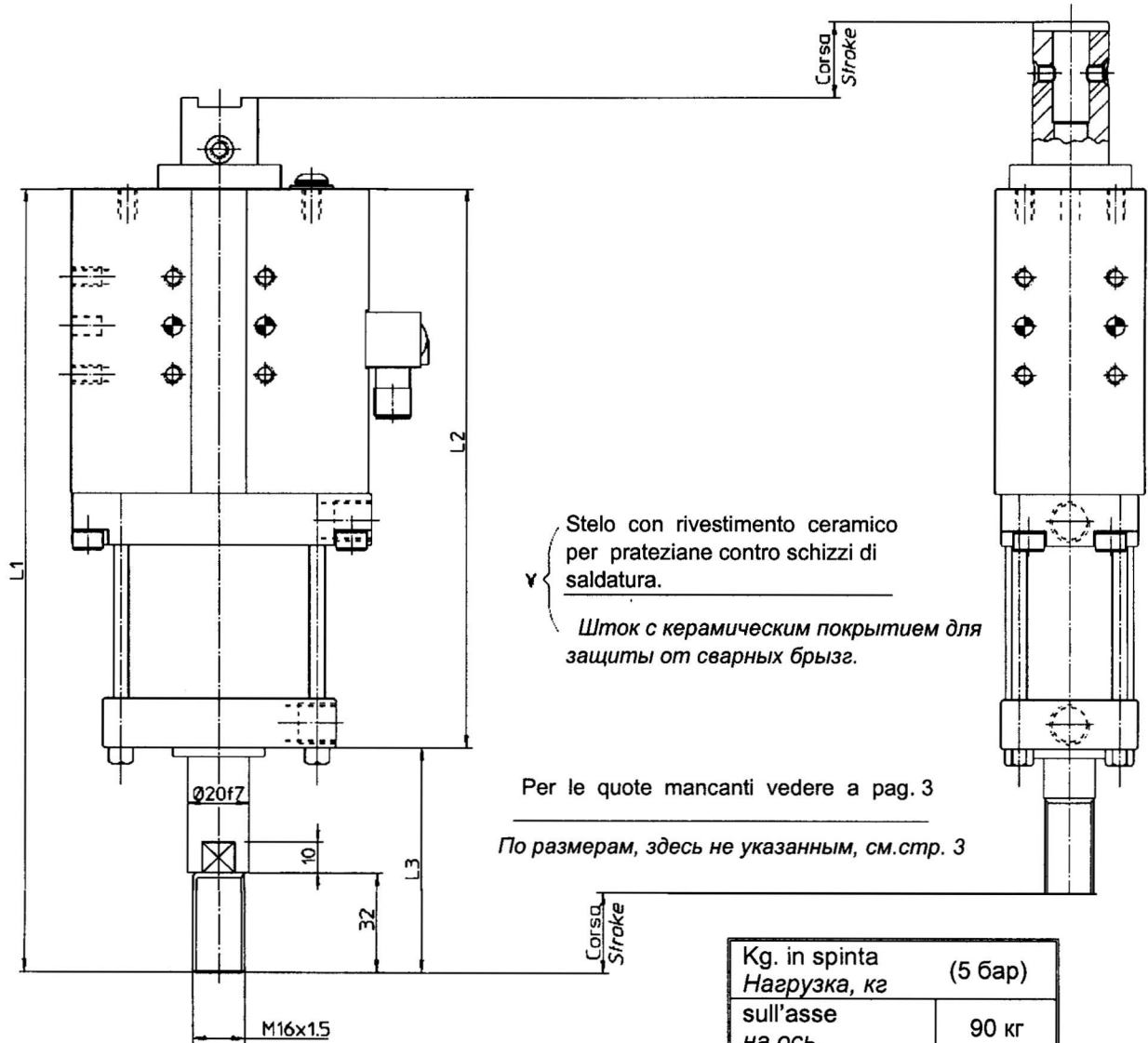


Su richiesta sono fornibili dispositivi senza sensore
 Устройство без датчика - по запросу

Codice d'ordine Код для заказа	Alesaggio cilindro Диаметр цилиндра	Corsa stelo Ход штока	L1	L2	Peso Вес	Kg. max. in spinta radiale Макс. радиальная нагрузка
9802DCP50-25P	50 mm	25 mm	223	93	2,7 кг	10 кг
9803DCP50-50P		50 mm	248	118	3 кг	
Momento torcente max. sullo stelo Максимальный момент на штоке		Angolo di torsione max. sullo stelo Макс. угол кручения на штоке			Pressione max di esercizio Макс. рабочее давление	
4 Nm		± 0,2°			8 бар	

DISPOSITIVO di CENTRAGGIO "DCP 50 - SU" ЦЕНТРИРУЮЩЕЕ УСТРОЙСТВО "DCP50 - SU"

N.B.: Versione con stelo uscente e sensore induttivo.
Вариант с выступающим штоком и индуктивным датчиком.



Su richiesta sono fornibili dispositivi senza sensore

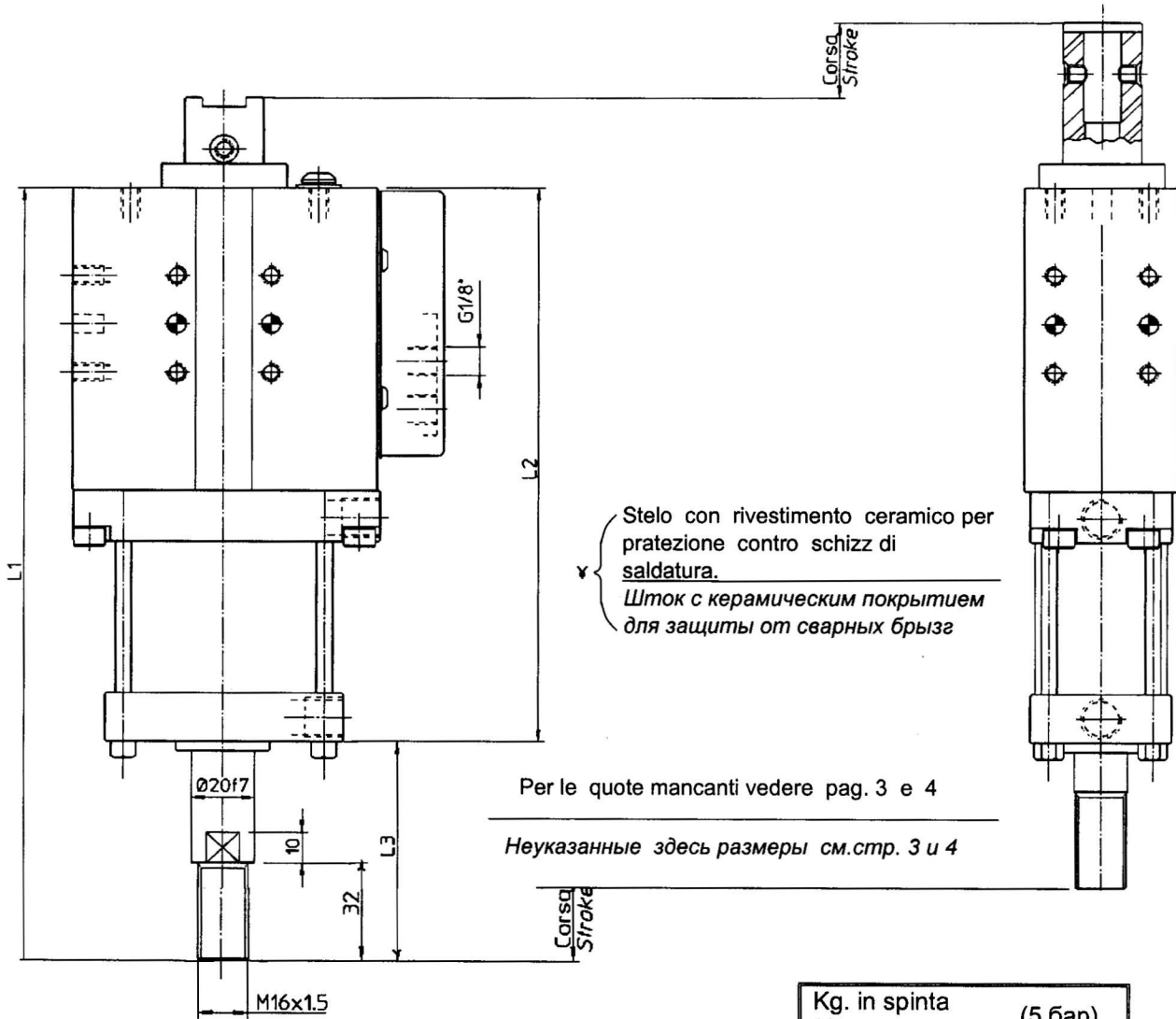
Устройство без датчика – по запросу

Kg. in spinta Нагрузка, кг (5 бар)	
sull'asse на ось	90 кг
15 mm dall'asse 15 мм от оси	85 кг
30 mm dall'asse 30 мм от оси	75 кг
45 mm dall'asse 45 мм от оси	60 кг
60 mm dall'asse 60 мм от оси	50 кг

Codice d'ordine Код для заказа	Alesaggio cilindro Диаметр цилиндра	Corsa stelo Ход штока	L1	L2	L3	Peso Вес	Kg. max. in spinta radiale Макс.радиальная нагрузка
9806DCP50-25ISU	50 mm	25 mm	256	184	72	2,8 кг	10 кг
9807DCP50-50ISU		50 mm	306	209	97	3.2 кг	
Momento torcente max.sullo stelo Максимальный момент на штоке		Angolo di torsione max.sullo stelo Макс.угол кручения на штоке			Pressione max di esercizio Макс.рабочее давление		
4 Nm		± 0,2°			8 бар		

DISPOSITIVO di CENTRAGGIO "DCP 50 - SU"
ЦЕНТРИРУЮЩЕЕ УСТРОЙСТВО "DCP50 - SU"

N.B.: Versione con stelo uscente e sensore pneumatico.
 Вариант с выступающим штоком и пневматическим датчиком



Per le quote mancanti vedere pag. 3 e 4

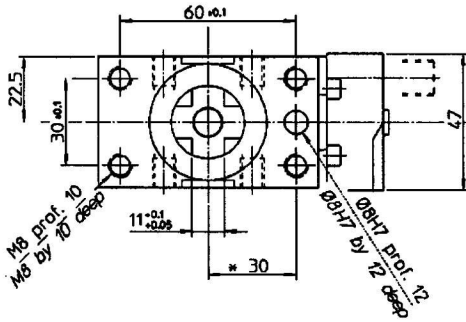
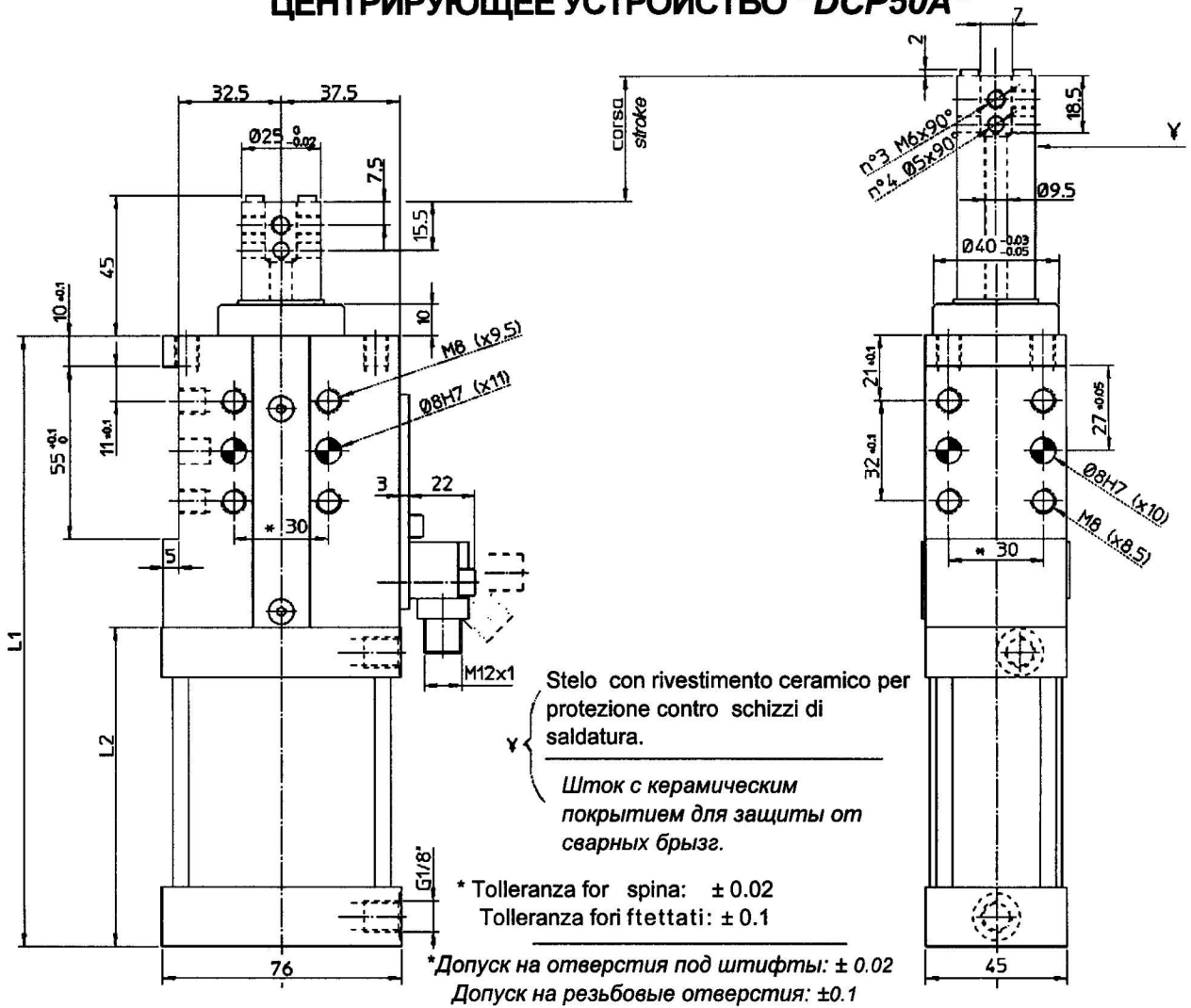
Неуказанные здесь размеры см.стр. 3 и 4

Su richiesta sono fomibli dispositivi senza sensore
 Устройство без датчика – по запросу

Kg. in spinta Нагрузка, кг (5 бар)	
sull'asse на ось	90 кг
15 mm dall'asse 15 мм от оси	85 кг
30 mm dall'asse 30 мм от оси	75 кг
45 mm dall'asse 45 мм от оси	60 кг
60 mm dall'asse 60 мм от оси	50 кг

Codice d'ordine Код для заказа	Alesaggio cilindro Диаметр цилиндра	Corsa stelo Ход штока	L1	L2	L3	Peso Вес	Kg. max. in spinta radiale Макс.радиальная нагрузка
9808DCP50-25PSU	50 mm	25 mm	256	184	72	2,8 кг	10 кг
9809DCP50-50PSU		50 mm	306	209	97	3.2 кг	
Momento torcente max.sullo stelo Максимальный момент на штоке		Angolo di torsione max.sullo stelo Макс.угол кручения на штоке				Pressione max di esercizio Макс.рабочее давление	
4 Nm		± 0,2°				8 бар	

DISPOSITIVO di CENTRAGGIO "DCP50A"
ЦЕНТРИРУЮЩЕЕ УСТРОЙСТВО "DCP50A"



Su richiesta sono fornibili dispositivi senza sensore

Устройство без датчика – по запросу

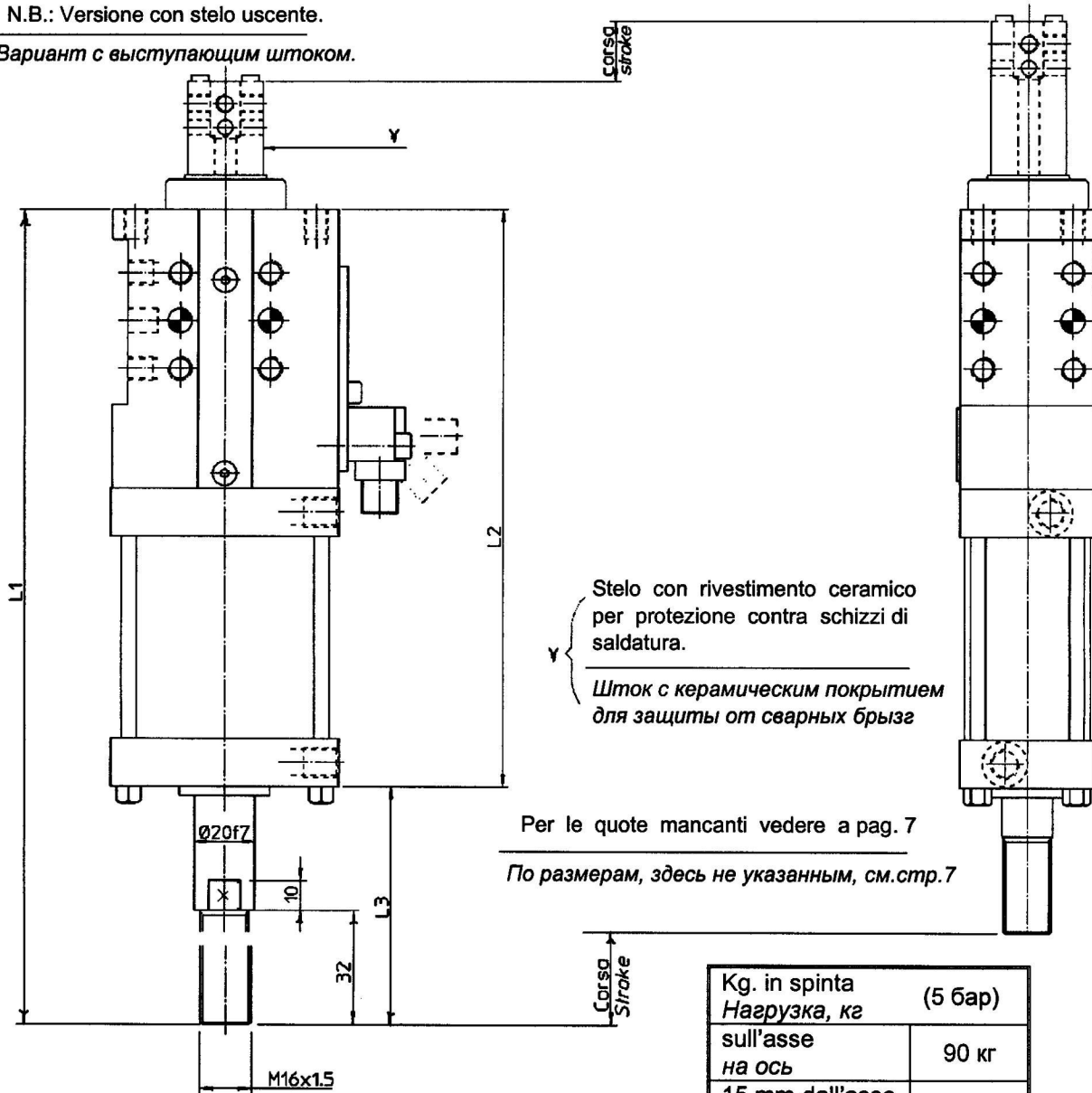
Kg. in spinta Нагрузка, кг (5 бар)	
sull'asse на ось	90 кг
15 mm dall'asse 15 мм от оси	85 кг
30 mm dall'asse 30 мм от оси	75 кг
45 mm dall'asse 45 мм от оси	60 кг
60 mm dall'asse 60 мм от оси	50 кг

Codice d'ordine Код для заказа	Alesaggio cilindro Диаметр цилиндра	Corsa stelo Ход штока	L1	L2	Peso Вес	Kg. max. in spinta radiale Макс. радиальная нагрузка,
DCP50A-20I	50 mm	20 mm	175	82	1,8 кг	15 кг
DCP50A-40I		40 mm	195	102	2 кг	
Momento torcente max. sullo stelo Максимальный момент на штоке		Angolo di torsione max. sullo stelo Макс. угол кручения на штоке			Pressione max di esercizio Макс. рабочее давление	
4 Nm		$\pm 0,2^\circ$			8 бар	

DISPOSITIVO di CENTRAGGIO "DCP50A - SU"
ЦЕНТРИРУЮЩЕЕ УСТРОЙСТВО "DCP50A - SU"

N.B.: Versione con stelo uscente.

Вариант с выступающим штоком.



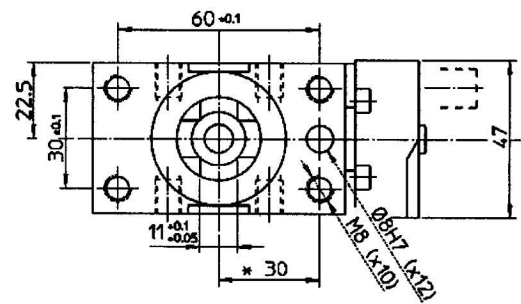
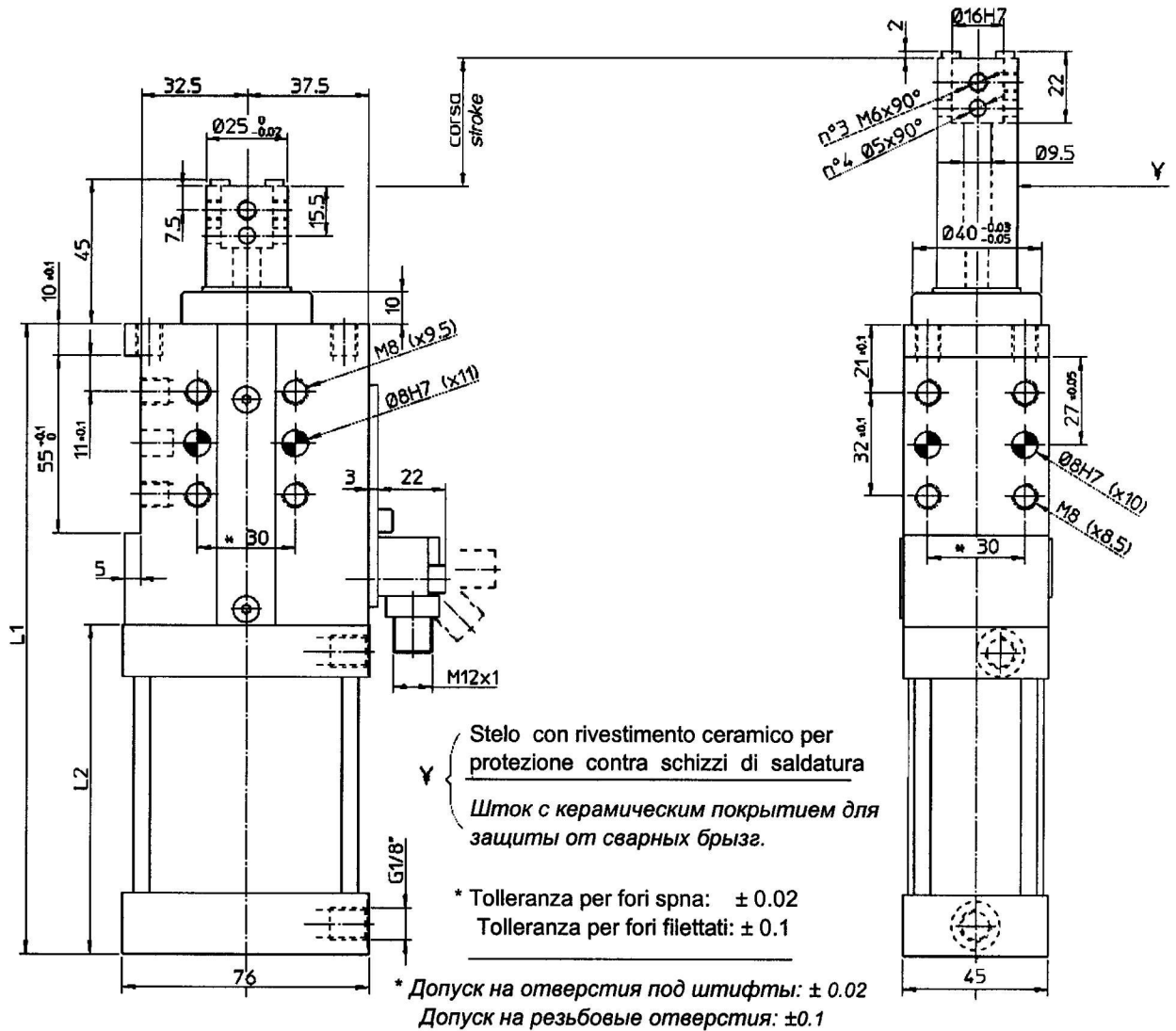
Su richiesta sono fornibili dispositivi senza sensore

Устройство без датчика – по запросу

Kg. in spinta Нагрузка, кг (5 бар)	
sull'asse на ось	90 кг
15 mm dall'asse 15 мм от оси	85 кг
30 mm dall'asse 30 мм от оси	75 кг
45 mm dall'asse 45 мм от оси	60 кг
60 mm dall'asse 60 мм от оси	50 кг

Codice d'ordine Код для заказа	Alesaggio cilindro Диаметр цилиндра	Corsa stelo Ход штока	L1	L2	L3	Peso Вес	Kg. max. in spinta radiale Макс.радиальная нагрузка
DCP50A-20ISU	50 mm	20 mm	239	172	67	2 кг	15 кг
DCP50A-40ISU		40 mm	279	192	87	2,2 кг	
Momento torcente max.sullo stelo Максимальный момент на штоке		Angolo di torsione max.sullo stelo Макс.угол кручения на штоке				Pressione max di esercizio Макс.рабочее давление	
4 Nm		± 0,2°				8 бар	

DISPOSITIVO di CENTRAGGIO "DCP50B"
ЦЕНТРИРУЮЩЕЕ УСТРОЙСТВО "DCP50B"



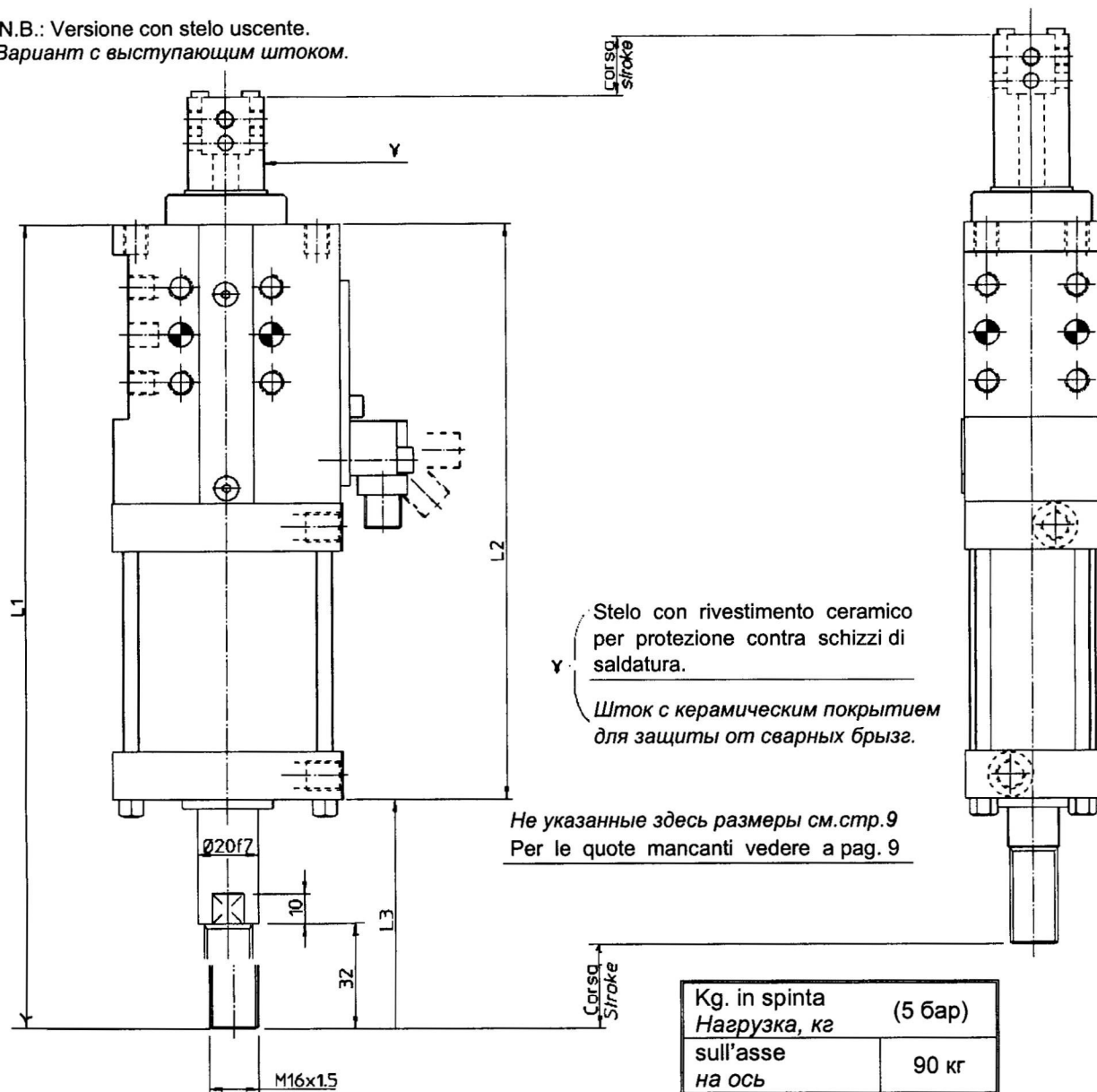
Kg. in spinta (5 бар)	
Нагрузка, кг	
sull'asse	90 кг
на ось	90 кг
15 mm dall'asse	85 кг
15 мм от оси	85 кг
30 mm dall'asse	75 кг
30 мм от оси	75 кг
45 mm dall'asse	60 кг
45 мм от оси	60 кг
60 mm dall'asse	50 кг
60 мм от оси	50 кг

Su richiesta sono fomibil dispositivi senza sensore
 Устройство без датчика – по запросу

Codice d'ordine Код для заказа	Alesaggio cilindro Диаметр цилиндра	Corsa stelo Ход штока	L1	L2	Peso Вес	Kg. max. in spinta radiale Макс.радиальная нагрузка,
DCP50B-20I	50 mm	20 mm	175	82	1,8 кг	15 кг
DCP50B-40I		40 mm	195	102	2 кг	
Momento torcente max.sullo stelo Максимальный момент на штоке		Angolo di torsione max.sullo stelo Макс.угол кручения на штоке			Pressione max di esercizio Макс.рабочее давление	
4 Nm		± 0,2°			8 бар	

DISPOSITIVO di CENTRAGGIO "DCP50B - SU" ЦЕНТРИРУЮЩЕЕ УСТРОЙСТВО "DCP50B - SU"

N.B.: Versione con stelo uscente.
Вариант с выступающим штоком.



Stelo con rivestimento ceramico per protezione contra schizzi di saldatura.
Шток с керамическим покрытием для защиты от сварных брызг.

Не указанные здесь размеры см.стр.9
Per le quote mancanti vedere a pag. 9

Kg. in spinta Нагрузка, кг (5 бар)	
sull'asse на ось	90 кг
15 mm dall'asse 15 мм от оси	85 кг
30 mm dall'asse 30 мм от оси	75 кг
45 mm dall'asse 45 мм от оси	60 кг
60 mm dall'asse 60 мм от оси	50 кг

Su richiesta sono fornibili dispositivi senza sensore

Устройство без датчика - по запросу

Codice d'ordine Код для заказа	Alesaggio cilindro Диаметр цилиндра	Corsa stelo Ход штока	L1	L2	L3	Peso Вес	Kg. max. in spinta radiale Макс.радиальная нагрузка
DCP50B-20ISU	50 mm	20 mm	239	172	67	2 кг	15 кг
DCP50B-40ISU		40 mm	279	192	87	2,2 кг	
Momento torcente max.sullo stelo Максимальный момент на штоке		Angolo di torsione max.sullo stelo Макс.угол кручения на штоке			Pressione max di esercizio Макс.рабочее давление		
4 Nm		± 0,2°			8 бар		

INDICAZIONI e OPTIONALS ДОПОЛНИТЕЛЬНЫЕ ФУНКЦИИ

- Schema per sensore induttivo

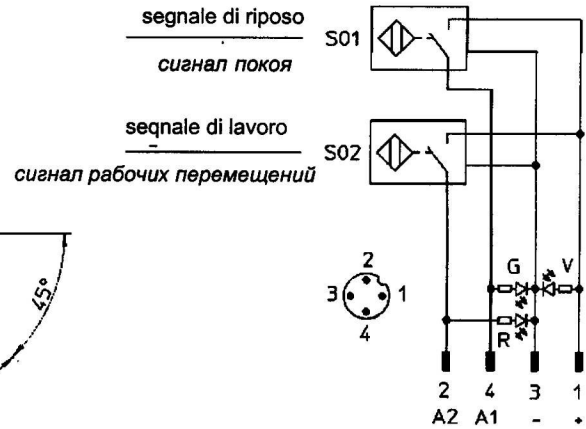
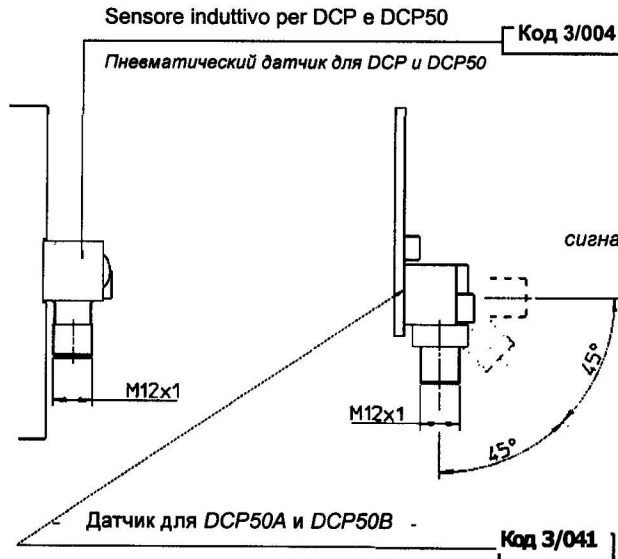
Caratteristiche tecniche:

- Tensione d'alimentazione: 10-30 VDC;
- Corrente max. di commutazione: 150 mA;
- Consumo di corrente: ≤ 20 mA;
- Calo di tensione: ≤ 1.8 V;
- Campo di temperatura: -25° a 70° C.

- Схема для индуктивного датчика

Технические характеристики:

- Рабочее напряжение: 10-30 VDC;
- Макс. ток переключения: 150 mA;
- Электропитание: ≤ 20 mA;
- Падение напряжения: ≤ 1.8 V;
- Температурный режим: от -25° до 70° C.

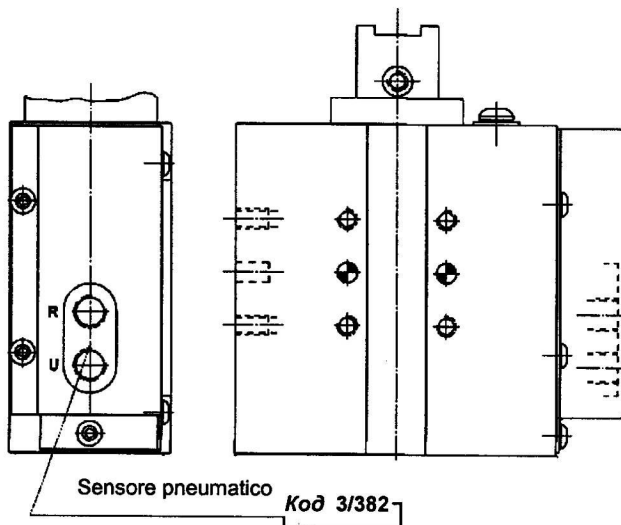


- Schema per sensore pneumatico

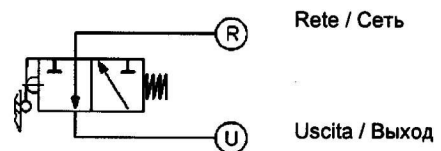
Schema con stelo in posizione di riposo.

- Схема для пневматического датчика

Схема со штоком в исходном положении.



Пневматический датчик

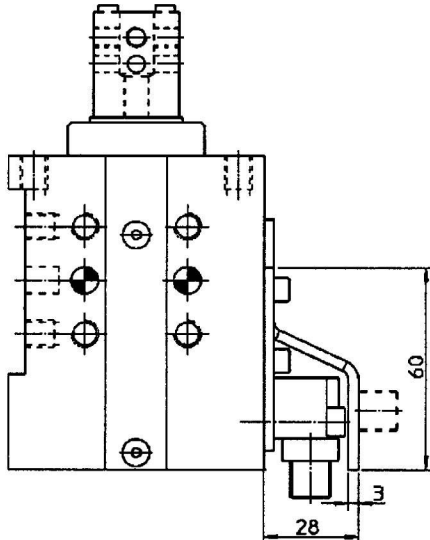


ACCESSORI ПРИНАДЛЕЖНОСТИ

I dispositivi di centraggio possono essere forniti di accessori:

- Riparo per sensore induttivo (solo per DCP50A e DCP50B);
- Distributore connessione inferiore (solo per dispositivi con cilindro pneumatico).

- Riparo per sensore induttivo



Код 06147

N.B.: solo per DCP50A e DCP50B

ТОЛЬКО для DCP50A и DCP50B

- Данное устройство может быть укомплектовано следующими дополнительными приспособлениями:

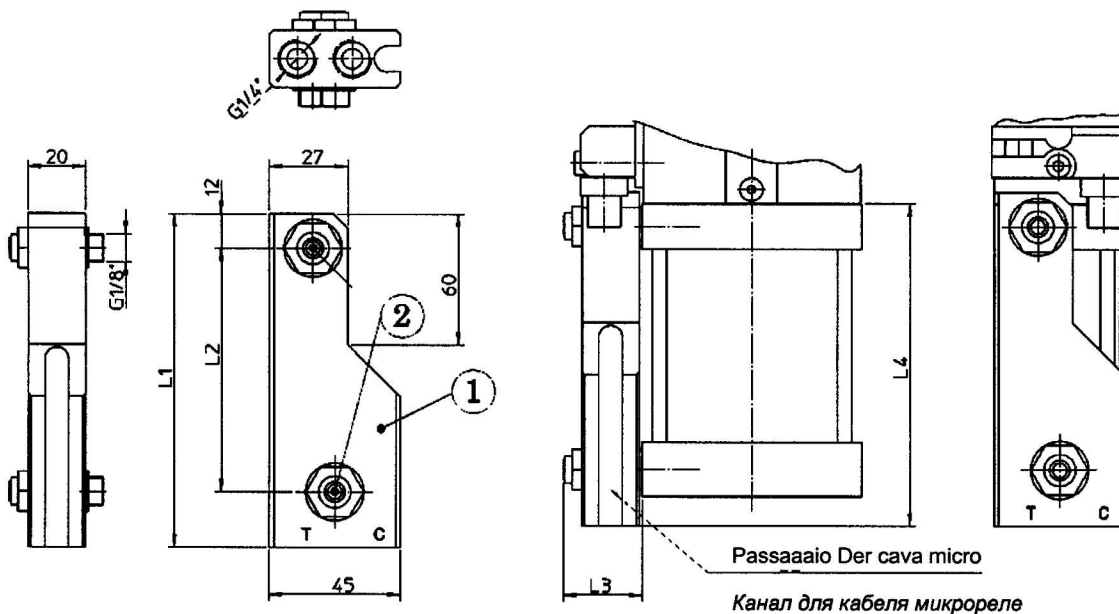
- Защитная планка для индуктивного датчика (только для DCP50A и DCP50B);

- Распределитель для нижнего соединения (только для типов с пневмоцилиндрами).

- Защитная планка для индуктивного датчика

- Distributore Per connessioni inferiori

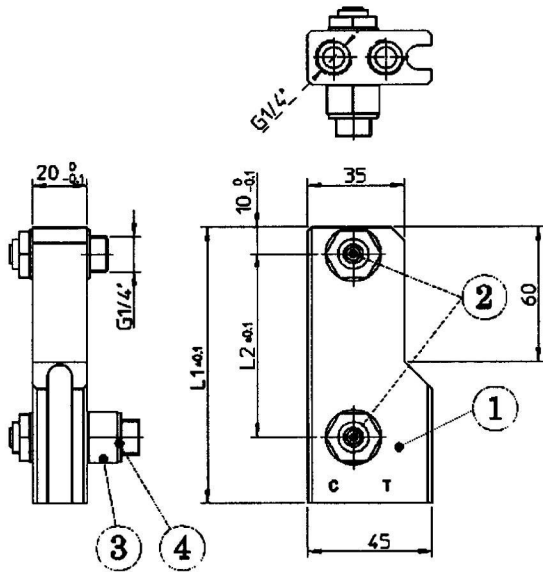
- Распределитель для нижнего соединения



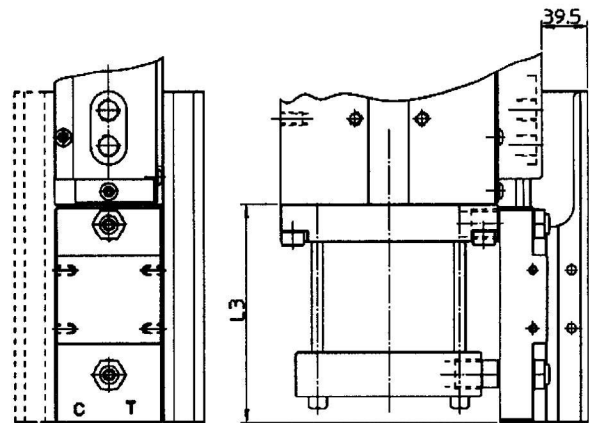
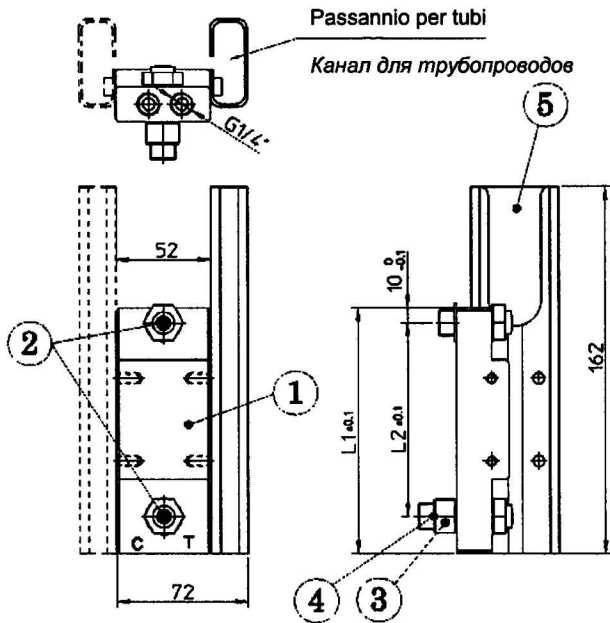
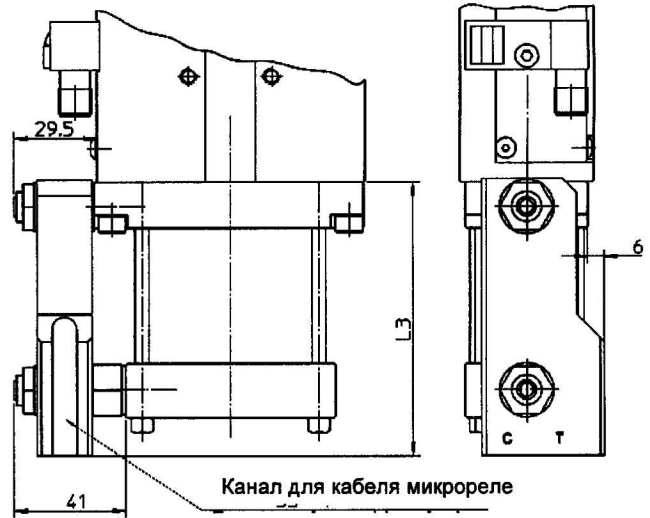
Тип	Corsa Ход	Codice Код	L1	L2	L3	L4	1 Basetta Планка	2 Regolatori di flusso Регуляторы расхода
Distributore per DCP50A e DCP50B	20	05971/20/C	96	64,5	27,5	92	05971/20	2/026
Распределитель для DCP50A и DCP50B	40	05971/40/C	116	84,5		112	05971/40	
Distributore per DCP50A SU e DCP50B SU	20	06335/20/C	96	63	92	06335/20		
Распределитель для DCP50A SU и DCP50B SU	40	06335/40/C	116	83	112	06335/40		

ACCESSORI ПРИНАДЛЕЖНОСТИ

- Distributori
per connessioni inferiori



- Распределители для нижних
соединений



Tipo Тип	Corsa Ход	Codice Код	L1	L2	L3	1 Basetta Планка	2 Regolatori di flusso Регуляторы расхода	3 Attacco Соединение	4 Rondella Шайба	5 Riparo Защита
Distributore per DCP50P Распределитель для DCP50P	25 50	06265/25/C 06265/50/C	102 127	68,5 93,5	100 125	06265/25 06265/50	2/024	05670	2/025	06266
Distributore per DCP50P SU Распределитель для DCP50P SU	25 50	06329/25/C 06329/50/C	102 127	67 92	100 125	06329/25 06329/50				

ЗАКЛЮЧЕНИЕ CONCLUSIONI

Продукция в каталоге является стандартной.
Любой запрос на специальное применение анализируется нашим техническим и коммерческим отделом.

**МЫ ОСТАВЛЯЕМ ЗА СОБОЙ ПРАВО ДОПОЛНЯТЬ ИЛИ ИЗМЕНЯТЬ СВЕДЕНИЯ
ДАННОГО КАТАЛОГА БЕЗ ПРЕДВАРИТЕЛЬНОГО УВЕДОМЛЕНИЯ.**

**ПОЛНАЯ ДОКУМЕНТАЦИЯ ПРИНАДЛЕЖИТ КОМПАНИИ VEP AUTOMATION И
ЛЮБОЕ ПЕРЕИЗДАНИЕ ЗАПРЕЩЕНО.**

The products in the catalogue are standard ones.
Any request for special application shall be evaluated by our technical / commercial service.

WE RESERVE THE RIGHT TO INTEGRATE OR MODIFY THIS CATALOG WITHOUT NOTICE.

**THE COMPLETE DOCUMENTATION BELONGS TO VEP AUTOMATION AND ANY
KIND OF REPRODUCTION IS FORBIDDEN.**

Официальный представитель VEP Automation в России:
ООО «Инструмснаб»
РФ, 445047, Самарская обл., г. Тольятти, ул. Тополиная, дом 9, а/я 4531
тел./факс: (8482) 68-14-52, 68-14-24, 68-14-73
Web: www.instrumsnab.ru, E-mail: office@instrumsnab.ru